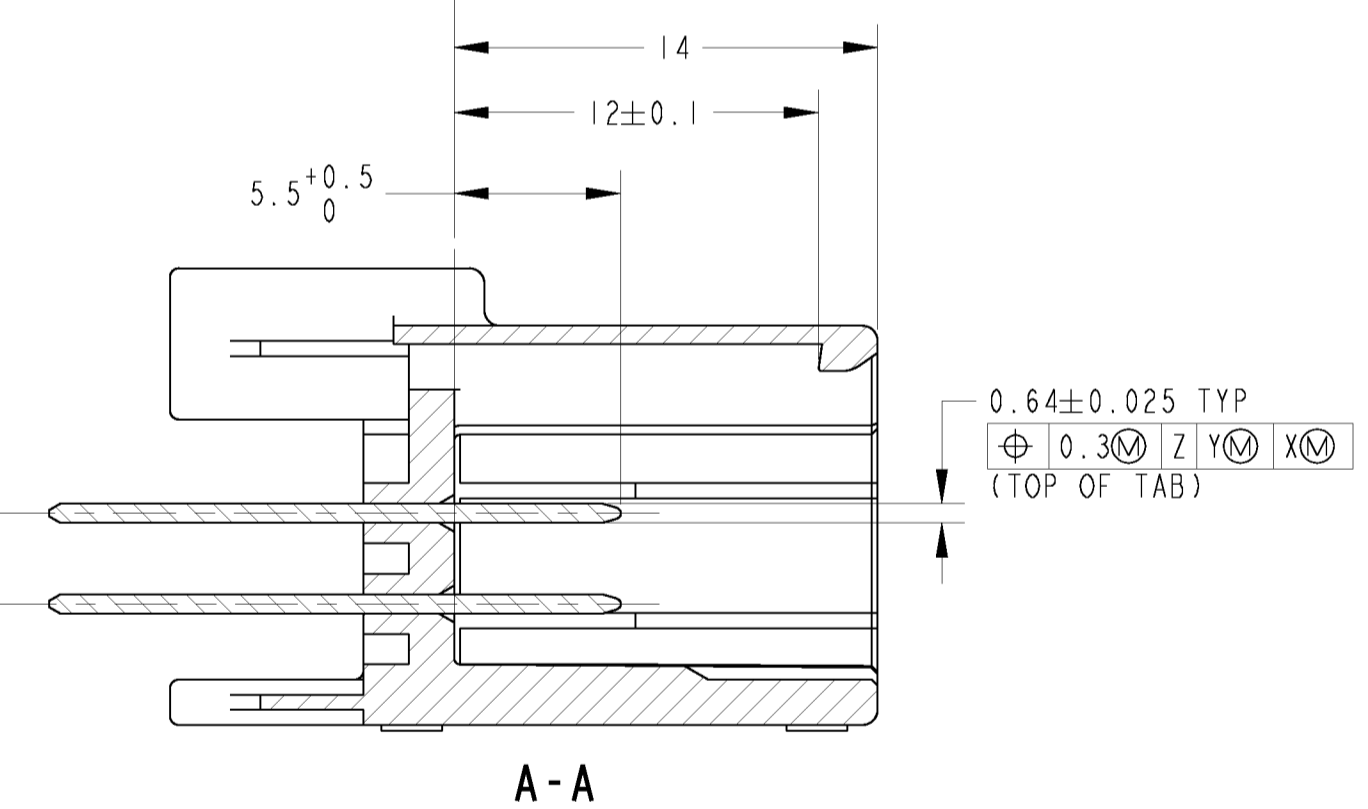
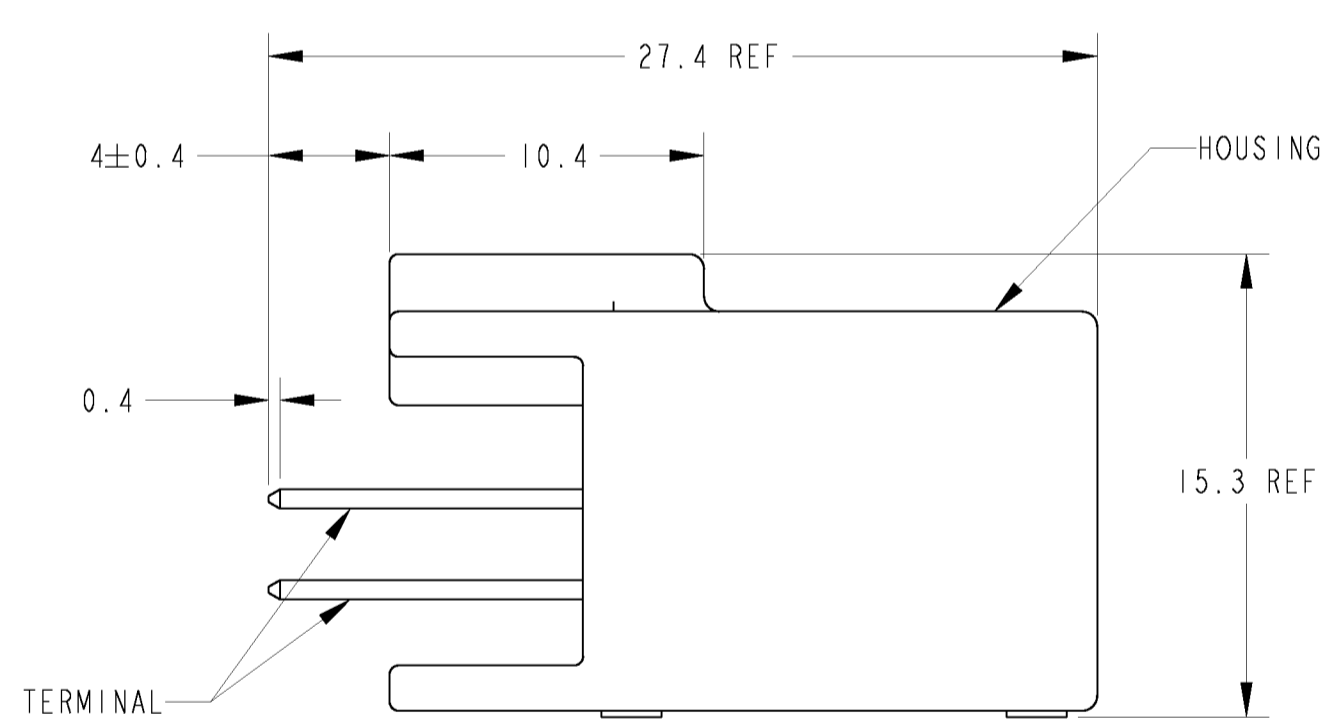
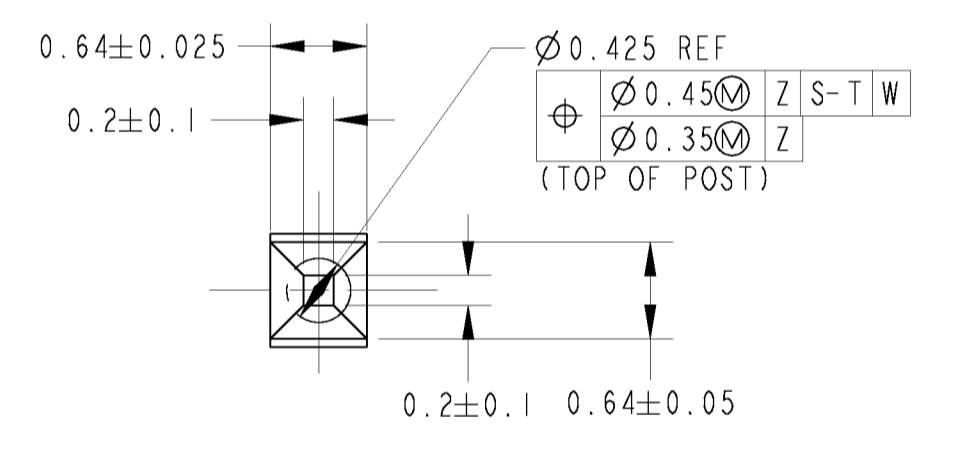
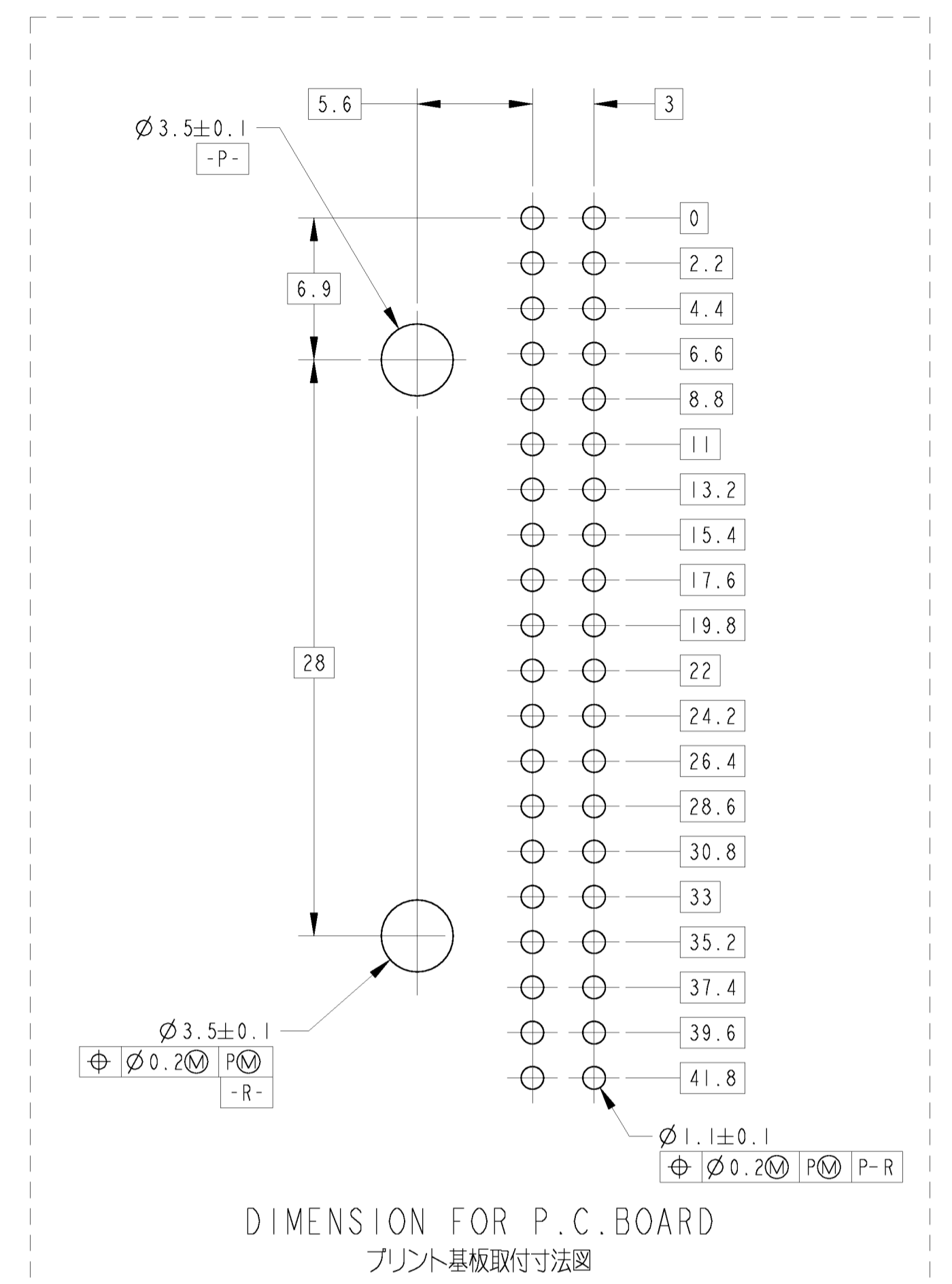
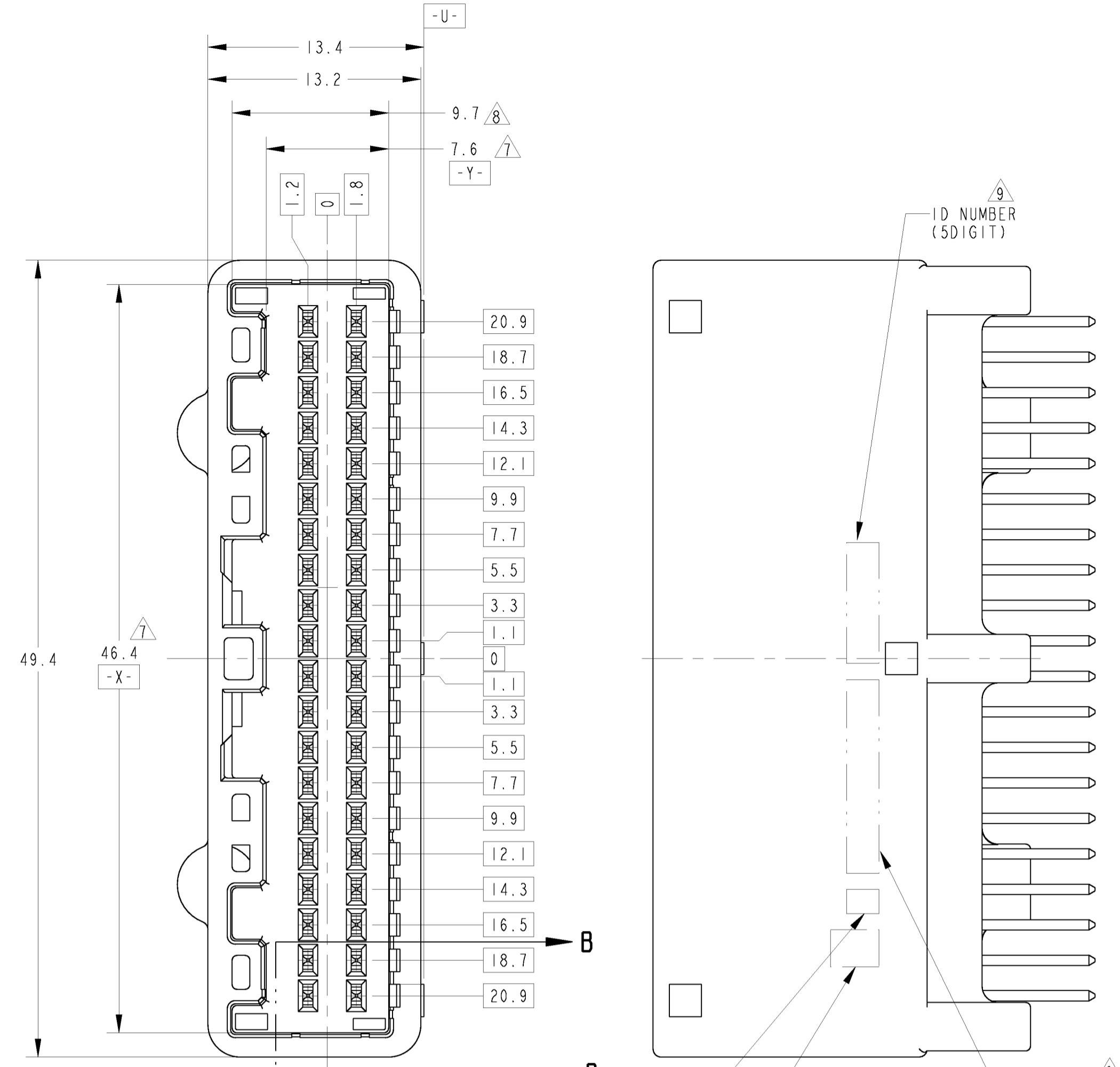
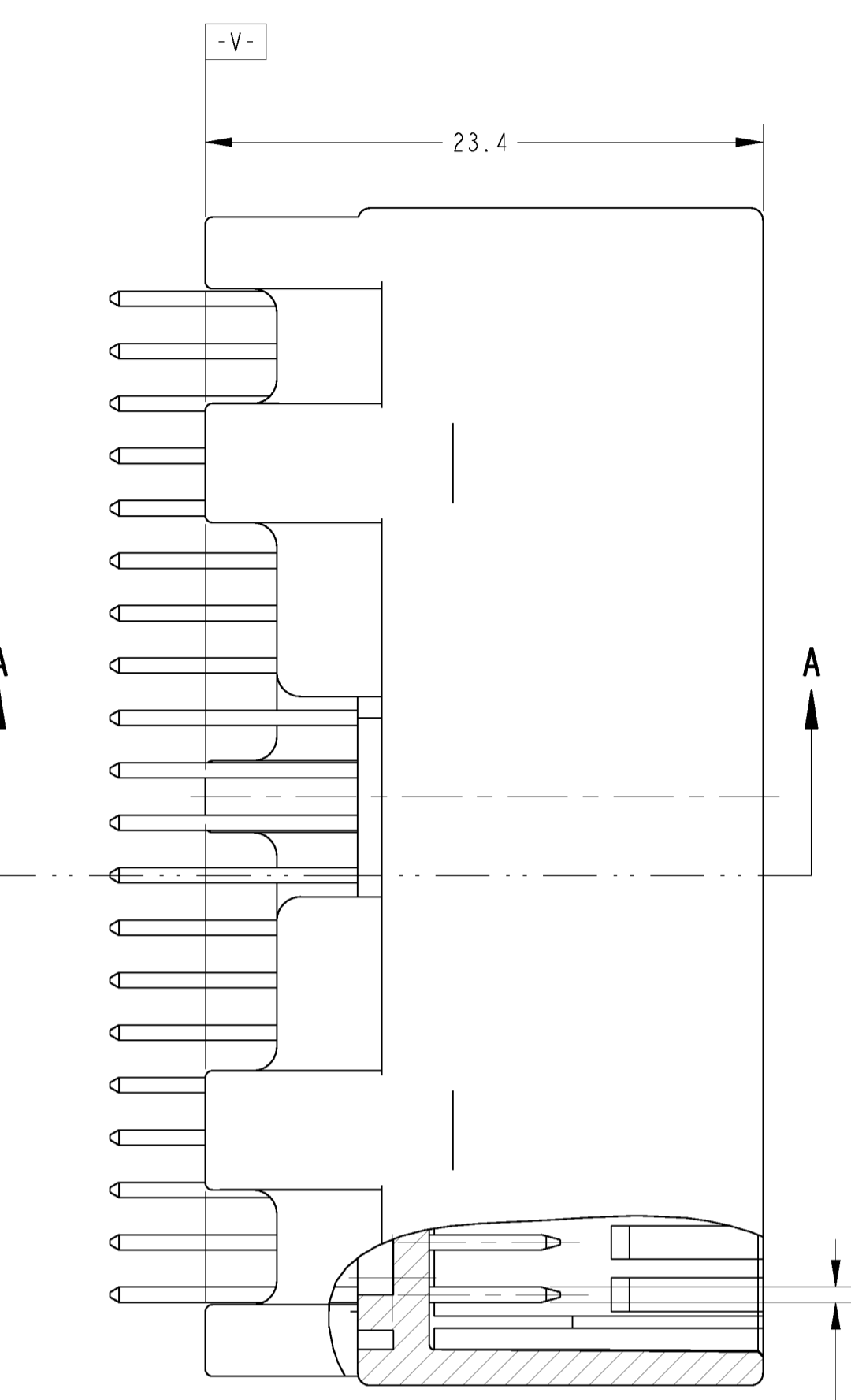
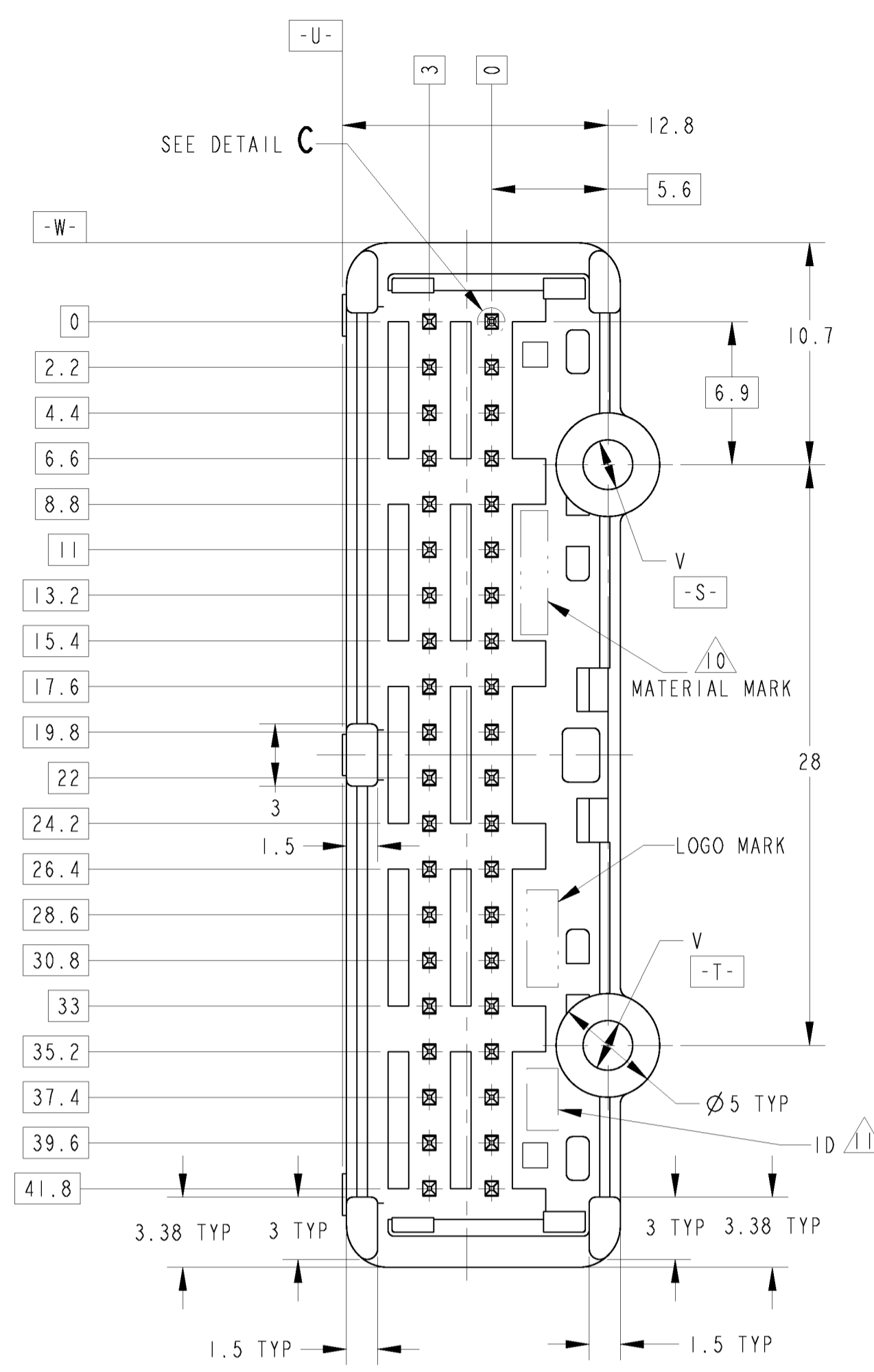


REVISONS		DATE	OWN	APVD
NO.	DESCRIPTION			
C3	REVISED PER ECO-11-005140	08APR2011	RK	HMR



- 適合相手ハウジング番号は、TABLE-1参照。プラグハウジングアセンブリと支障なく嵌合すること。
 - 推奨取付ねじ：JIS B1115,B1122 タッピングねじ ねじ2種、呼び径3、長さ：TABLE-3 参照
 - ねじ締めトルク：0.392N・m 最大
 - 取扱説明書No：411-5928
 - 適用メス端子はTABLE-2 参照
- △、コンタクト仕上識別記号：表参照。
 △、-Z- 面から6mmの範囲で測定。
 △、-Z- 面から2mmの範囲で測定。
 △、型番1376113-8,-9,1-1,1-1-3にのみ印字される。
 △、材料マーク
 △、1-1376113-3のみ
- MATING CONNECTOR PART NUMBER; SEE TABLE-1. TO BE MATED SMOOTHLY WITH THE PLUG HOUSING ASSEMBLY.
 - RECOMMENDED SCREW: PAN-HEADED, TYPE 2 TAPPING SCREW OF DIA 3mm LENGTH:SEE TABLE-3 REFER TO JIS B1115,B1122
 - FASTENING TORQUE FOR SCREW: 0.392N
 - INSTRUCTION SHEET NO: 411-5928
 - APPLIED TERMINAL: SEE TABLE-2.
- △、IDENTIFICATION MARK FOR THE CONTACT FINISH: SEE TABLE.
 △、MEASURED AT 6mm FROM -Z-
 △、MEASURED AT 2mm FROM -Z-
 △、MARKED ONLY ON THE PART NUMBER 1376113-8 AND 1376113-9, 1-1376113-1,1-1376113-3.
 △、MATERIAL MARK
 △、1-1376113-3 ONLY

TABLE-1

POS. 極数	TYPE	PLUG HOUSING PART No. プラグハウジング型番
40	CRIMP	1318389
40	IDC	1318691 1318695

TABLE-2

SIGNAL	TIN	TERMINAL No. 端子番号	APPLICABLE WIRE RANGE(FEMALE) 適用電線(メス)
025		1123343-1	AVSS/CAVS/CAVUS 0.3~0.5mm ² AVSSH-f 0.3~0.5mm ²

TABLE-3

THICKNESS PF PCB (mm) フロント基板厚さ (mm)	1.2	1.6
NOMINAL LENGTH OF SCREW (mm) 固定用メス留め長さ (mm)	5	6

1	3	6	5	4	1	1	MARKING	MATERIAL MARK	WEIGHT (g) 質量	V	PACKING STYLE 梱包形態	CONTACT FINISH コンタクト仕上	HOUSING ハウジング	PART NUMBER 部品番号
>PBT-GF30<	>SPS-GF17<	>SPS-GF17<	>PBT-GF30<	>PBT-GF30<	>PBT-GF30<	>PBT-GF30<	△	△						
10.4	8.4	8.4	10.4	10.4	10.4	10.4								
∅2.4	∅2.63	∅2.63	∅2.4	∅2.4	∅2.4	∅2.4								
PAPER BOX タンホール	PLASTIC BOX 差し箱	PAPER BOX タンホール	PAPER BOX タンホール	PAPER BOX タンホール	PAPER BOX タンホール	PLASTIC BOX 差し箱	△	△						
PLASTIC TUBE プラスチックチューブ	PLASTIC TUBE プラスチックチューブ	PLASTIC TUBE プラスチックチューブ	PLASTIC TUBE プラスチックチューブ	PLASTIC TUBE プラスチックチューブ	PLASTIC TUBE プラスチックチューブ	PLASTIC TUBE プラスチックチューブ								
PRE-TIN x 40	SELECTIVE-TIN (MATTE)	SELECTIVE-TIN (MATTE)	SELECTIVE-TIN (MATTE)	SELECTIVE-TIN (MATTE)	SELECTIVE-TIN (MATTE)	PRE-TIN x 40	OUTER 外装	INNER 内装			SOLDERING SIDE 半田付け部	CONTACT SIDE 接点側	PBT GF30	
PBT GF30	BLACK	BLACK	NATURAL	NATURAL	NATURAL	PBT GF30								
1-1376113-3	1-1376113-1	1376113-9	1376113-8	1376113-6	1376113-5	1376113-2								
SEE DWG 1376113-5														
SEE DWG 1376113-5														
PRE-TIN x 40	PRE-TIN x 40	PRE-TIN x 40	PRE-TIN x 40	PRE-TIN x 40	PRE-TIN x 40	PRE-TIN x 40								
PBT GF30	NATURAL	NATURAL	NATURAL	NATURAL	NATURAL	PBT GF30								
1376113-3	1376113-1	1376113-1	1376113-1	1376113-6	1376113-5	1376113-2								
SEE DWG 1376113-5														
PRE-TIN x 40	PRE-TIN x 40	PRE-TIN x 40	PRE-TIN x 40	PRE-TIN x 40	PRE-TIN x 40	PRE-TIN x 40								
PBT GF30	NATURAL	NATURAL	NATURAL	NATURAL	NATURAL	PBT GF30								
1376113-2	1376113-1	1376113-1	1376113-1	1376113-6	1376113-5	1376113-2								
SEE DWG 1376113-5														
PRE-TIN x 40	PRE-TIN x 40	PRE-TIN x 40	PRE-TIN x 40	PRE-TIN x 40	PRE-TIN x 40	PRE-TIN x 40								
PBT GF30	NATURAL	NATURAL	NATURAL	NATURAL	NATURAL	PBT GF30								
1376113-2	1376113-1	1376113-1	1376113-1	1376113-6	1376113-5	1376113-2								

THIS DRAWING IS A CONTROLLED DOCUMENT.

OWNER: R. KOMIYAMA 22JUN00
 CHK: N. SAI 22JUN00
 APVD: N. SAI 22JUN00

PRODUCT SPEC: 108-5668
 APPLICATION SPEC: 114-5250

SIZE: 4:1 CAGE CODE: 00779 DRAWING NO: 1376113

DATE: 4:1 SHEET 1 OF 2 REV: C3

TE Connectivity

025 SERIES 40P(PCB V-TYPE) CAP HSG ASSY

4

3

2

1

THIS DRAWING IS UNPUBLISHED.

RELEASED FOR PUBLICATION

© COPYRIGHT 2011

ALL RIGHTS RESERVED.

LOC	DIST	REVISIONS					
		P	LTR	DESCRIPTION	DATE	DWN	APVD
J	-	-	-	SEE SHEET 1	-	-	-

CAP ASSEMBLY & PLUG ASSEMBLY ENGAGEMENT DRAWING
 キャップアッセンブリ & プラグアッセンブリ 嵌合図

THIS DRAWING IS A CONTROLLED DOCUMENT.		DWN	TE Connectivity	
		CHK		
DIMENSIONS: 単位: 毫 mm		APVD	NAME 025 SERIES 40P(PCB V-TYPE) CAP HSG ASSY	
TOLERANCES UNLESS OTHERWISE SPECIFIED: 一般公差 0 PLC ±0.1 1 PLC ±0.1 2 PLC ±0.01 3 PLC ±0.001 4 PLC ±0.000J ANGLES ±1°00'		PRODUCT SPEC SEE 1 OF 2	SIZE CAGE CODE DRAWING NO RESTRICTED TO A3 00779 C=1376113	
MATERIAL		APPLICATION SPEC SEE 1 OF 2	SCALE SHEET OF REV 2:1 2 OF 2 C3	
FINISH		WEIGHT SEE 1 OF 2	CUSTOMER DRAWING	

1470-19 (3/11)

Компания «Life Electronics» занимается поставками электронных компонентов импортного и отечественного производства от производителей и со складов крупных дистрибьюторов Европы, Америки и Азии.

С конца 2013 года компания активно расширяет линейку поставок компонентов по направлению коаксиальный кабель, кварцевые генераторы и конденсаторы (керамические, пленочные, электролитические), за счёт заключения дистрибьюторских договоров

Мы предлагаем:

- Конкурентоспособные цены и скидки постоянным клиентам.
- Специальные условия для постоянных клиентов.
- Подбор аналогов.
- Поставку компонентов в любых объемах, удовлетворяющих вашим потребностям.
- Приемлемые сроки поставки, возможна ускоренная поставка.
- Доставку товара в любую точку России и стран СНГ.
- Комплексную поставку.
- Работу по проектам и поставку образцов.
- Формирование склада под заказчика.
- Сертификаты соответствия на поставляемую продукцию (по желанию клиента).
- Тестирование поставляемой продукции.
- Поставку компонентов, требующих военную и космическую приемку.
- Входной контроль качества.
- Наличие сертификата ISO.

В составе нашей компании организован Конструкторский отдел, призванный помогать разработчикам, и инженерам.

Конструкторский отдел помогает осуществить:

- Регистрацию проекта у производителя компонентов.
- Техническую поддержку проекта.
- Защиту от снятия компонента с производства.
- Оценку стоимости проекта по компонентам.
- Изготовление тестовой платы монтаж и пусконаладочные работы.



Тел: +7 (812) 336 43 04 (многоканальный)
Email: org@lifeelectronics.ru