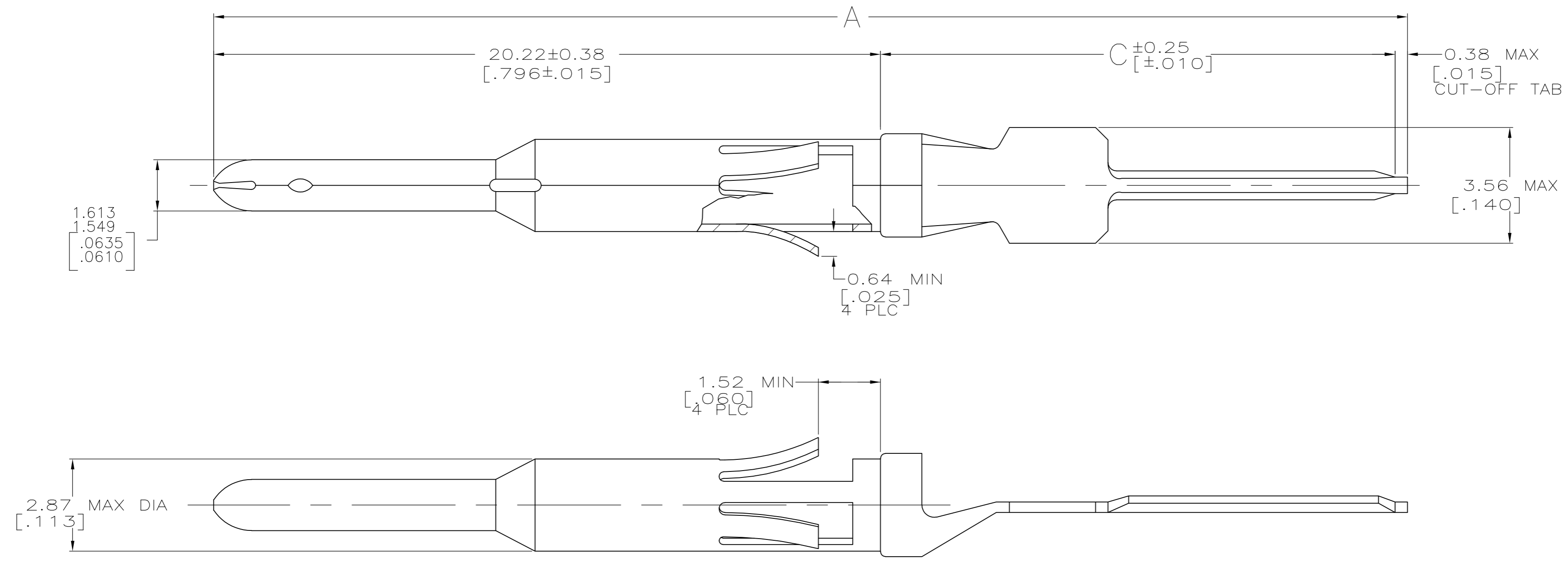


THIS DRAWING IS UNPUBLISHED. RELEASED FOR PUBLICATION
 © COPYRIGHT - By - ALL RIGHTS RESERVED.

| LOC | DIST | REVISIONS | | | | | |
|-----|------|-----------|-----|---------------------------|---------|-----|------|
| FT | 0 | P | LTR | DESCRIPTION | DATE | DWN | APVD |
| | | G2 | | REVISED PER ECO-11-004820 | 11MAR11 | RK | HMR |



- ⚠ BRASS PER MIL-C-50.
- ⚠ 0.76um [.000030] MIN GOLD FOR A LENGTH OF 3.81 [.150] MIN ON CONTACT END, 1.27um [.000050] MIN TIN-LEAD ON OPPOSITE END, BOTH OVER 1.27um [.000050] MIN NICKEL ON ENTIRE CONTACT.
- 3. GOLD PLATING PER MIL-G-45204; TIN PLATING PER MIL-T-10727; NICKEL PLATING PER QQ-N-290.
- ⚠ 0.76um [.000030] MIN GOLD FOR A LENGTH OF 3.81 [.150] MIN ON CONTACT END, 1.27um [.000050] MIN TIN ON OPPOSITE END, BOTH OVER 1.27um [.000050] MIN NICKEL ON ENTIRE CONTACT.
- ⚠ OBSOLETE PARTS: OBSOLETE CIS STREAMLINING PER D.RENAUD/D.SINISI

| | | | |
|------------|---------------|---------------|-------------|
| ⚠ OBSOLETE | 25.91 [1.020] | 46.51 [1.831] | 2-66730-1 |
| ⚠ OBSOLETE | 21.11 [.831] | 41.71 [1.642] | 1-66730-9 |
| ⚠ OBSOLETE | 15.80 [.622] | 36.40 [1.433] | 1-66730-7 |
| | 25.91 [1.020] | 46.51 [1.831] | 66730-9 |
| | 21.11 [.831] | 41.71 [1.642] | 66730-6 |
| | 15.80 [.622] | 36.40 [1.433] | 66730-3 |
| | C | A | PART NUMBER |

| | | | | | |
|--|--|--|---------------|-------------------------------|---------------|
| THIS DRAWING IS A CONTROLLED DOCUMENT. | | DWN | 07/09/92 | STE TE Connectivity | |
| | | CHK | 7-10-92 | | |
| DIMENSIONS: mm [INCHES] | | TOLERANCES UNLESS OTHERWISE SPECIFIED: | | NAME | |
| | | 0 PLC | ± - | CONTACT, PIN, TYPE VI, POSTED | |
| | | 1 PLC | ± - | - | |
| | | 2 PLC | ± 0.13 [.005] | - | |
| | | 3 PLC | ± - | - | |
| MATERIAL | | 4 PLC | ± - | SIZE | CAGE CODE |
| FINISH | | ANGLES | ± - | A2 | 00779 |
| | | FINISH | ± - | DRAWING NO | RESTRICTED TO |
| | | | | C=66730 | - |
| | | | | WEIGHT | SCALE |
| | | | | - | 10:1 |
| | | | | CUSTOMER DRAWING | SHEET |
| | | | | | 1 OF 1 |
| | | | | | REV |
| | | | | | G2 |

Компания «Life Electronics» занимается поставками электронных компонентов импортного и отечественного производства от производителей и со складов крупных дистрибьюторов Европы, Америки и Азии.

С конца 2013 года компания активно расширяет линейку поставок компонентов по направлению коаксиальный кабель, кварцевые генераторы и конденсаторы (керамические, пленочные, электролитические), за счёт заключения дистрибьюторских договоров

Мы предлагаем:

- Конкурентоспособные цены и скидки постоянным клиентам.
- Специальные условия для постоянных клиентов.
- Подбор аналогов.
- Поставку компонентов в любых объемах, удовлетворяющих вашим потребностям.
- Приемлемые сроки поставки, возможна ускоренная поставка.
- Доставку товара в любую точку России и стран СНГ.
- Комплексную поставку.
- Работу по проектам и поставку образцов.
- Формирование склада под заказчика.
- Сертификаты соответствия на поставляемую продукцию (по желанию клиента).
- Тестирование поставляемой продукции.
- Поставку компонентов, требующих военную и космическую приемку.
- Входной контроль качества.
- Наличие сертификата ISO.

В составе нашей компании организован Конструкторский отдел, призванный помогать разработчикам, и инженерам.

Конструкторский отдел помогает осуществить:

- Регистрацию проекта у производителя компонентов.
- Техническую поддержку проекта.
- Защиту от снятия компонента с производства.
- Оценку стоимости проекта по компонентам.
- Изготовление тестовой платы монтаж и пусконаладочные работы.



Тел: +7 (812) 336 43 04 (многоканальный)

Email: org@lifeelectronics.ru