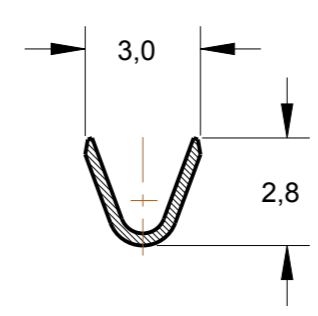
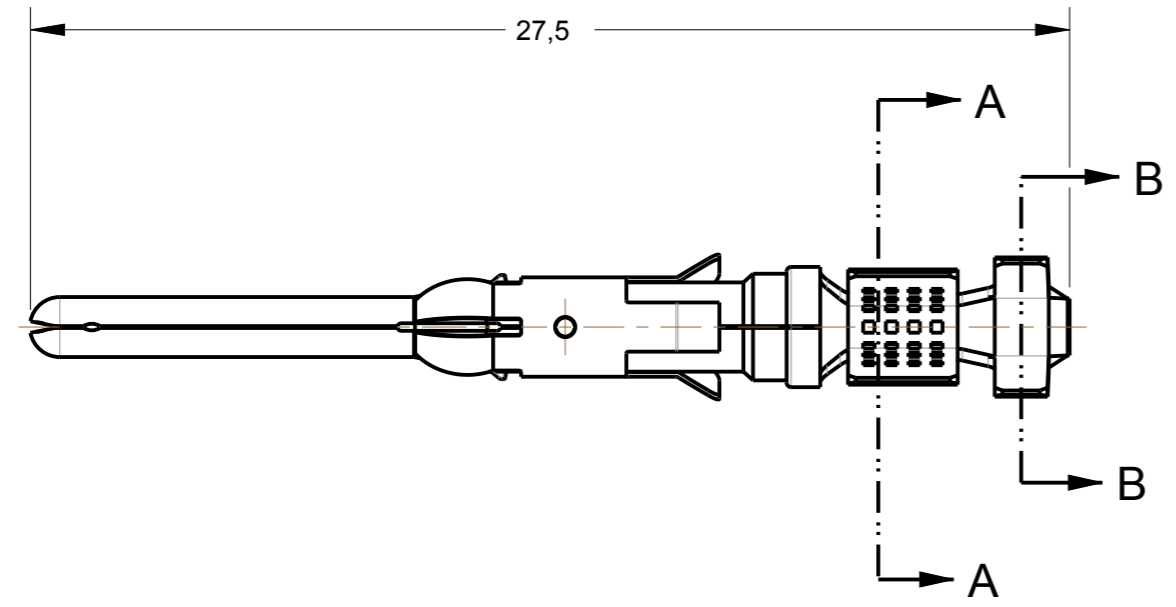


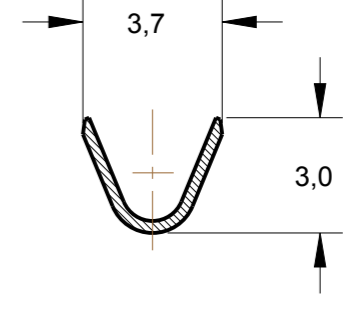
THIS DRAWING IS UNPUBLISHED. RELEASED FOR PUBLICATION 20  
 © COPYRIGHT20 BY - ALL RIGHTS RESERVED.

**creo**  
 Creo Parametric 3.0  
 DO NOT REVISE  
 EXCEPT BY CAD

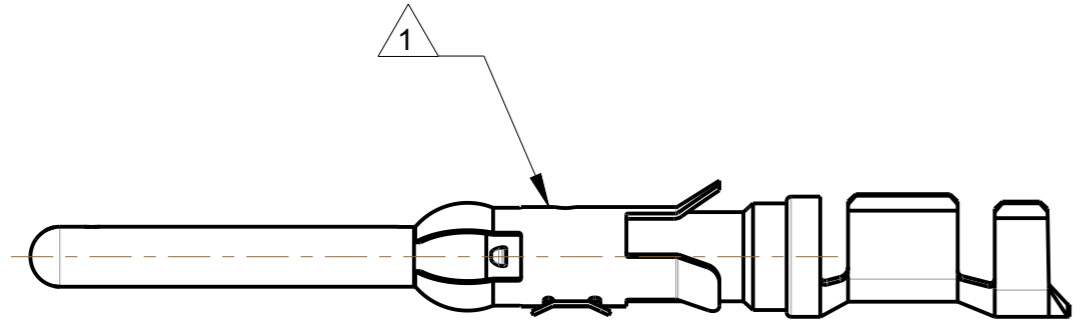
REVISIONS					
P	LTR	DESCRIPTION	DATE	DWN	APVD
	A1	REVISED DRAWING ECO-17-007396	23MAY2017	NCL	DAO



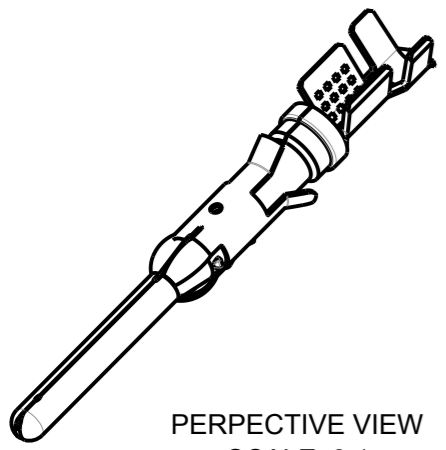
SECTION A-A  
SCALE 5:1



SECTION B-B  
SCALE 5:1



1 - MOLA DE AÇO INOX  
 - SPRING STAINLESS STEEL



PERSPECTIVE VIEW  
SCALE 3:1

INSUL.RANGE	WIRE RANGE
2,0-2,5mm (.080-.100)	0,75-1,50mm <sup>2</sup> (18-16 AWG)

163081-2	DOURADO (SEL.GOLD)	LATÃO / BRASS	881459-2
<del>1-163081-2</del>	<del>PRE ESTANHADO (PRE TIN)</del>	<del>LATÃO / BRASS</del>	<del>881459-1</del>
<b>MAKE FROM(STRIP)</b>		<b>FINISH</b>	<b>MATERIAL</b>
THIS DRAWING IS A CONTROLLED DOCUMENT.		DWN 23MAY2017 NCLAPRESA	TE Connectivity
DIMENSIONS: mm 		CHK 23MAY2017 ELOPES	
TOLERANCES UNLESS OTHERWISE SPECIFIED: 0 PLC ±- 1 PLC ±0,3 2 PLC ±- 3 PLC ±- 4 PLC ±- ANGLES ±1°		APVD 23MAY2017 DAOLIVEIRA	NAME PIN TYPE III 1.6 DIA TERMINAL LOOSE PIECE
MATERIAL SEE TABLE		PRODUCT SPEC -	SIZE <b>A3</b>
FINISH -		APPLICATION SPEC -	CAGE CODE -
-		WEIGHT -	DRAWING NO <b>C-881459</b>
-		CUSTOMER DRAWING	RESTRICTED TO -
		SCALE 5:1	SHEET 1 OF 1
			REV <b>A1</b>

Компания «Life Electronics» занимается поставками электронных компонентов импортного и отечественного производства от производителей и со складов крупных дистрибьюторов Европы, Америки и Азии.

С конца 2013 года компания активно расширяет линейку поставок компонентов по направлению коаксиальный кабель, кварцевые генераторы и конденсаторы (керамические, пленочные, электролитические), за счёт заключения дистрибьюторских договоров

Мы предлагаем:

- Конкуренеспособные цены и скидки постоянным клиентам.
- Специальные условия для постоянных клиентов.
- Подбор аналогов.
- Поставку компонентов в любых объемах, удовлетворяющих вашим потребностям.
- Приемлемые сроки поставки, возможна ускоренная поставка.
- Доставку товара в любую точку России и стран СНГ.
- Комплексную поставку.
- Работу по проектам и поставку образцов.
- Формирование склада под заказчика.
- Сертификаты соответствия на поставляемую продукцию (по желанию клиента).
- Тестирование поставляемой продукции.
- Поставку компонентов, требующих военную и космическую приемку.
- Входной контроль качества.
- Наличие сертификата ISO.

В составе нашей компании организован Конструкторский отдел, призванный помогать разработчикам, и инженерам.

Конструкторский отдел помогает осуществить:

- Регистрацию проекта у производителя компонентов.
- Техническую поддержку проекта.
- Защиту от снятия компонента с производства.
- Оценку стоимости проекта по компонентам.
- Изготовление тестовой платы монтаж и пусконаладочные работы.



Тел: +7 (812) 336 43 04 (многоканальный)

Email: [org@lifeelectronics.ru](mailto:org@lifeelectronics.ru)