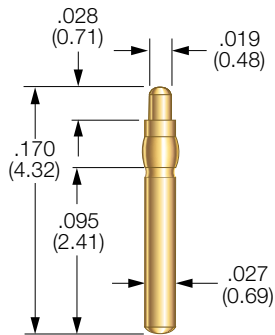
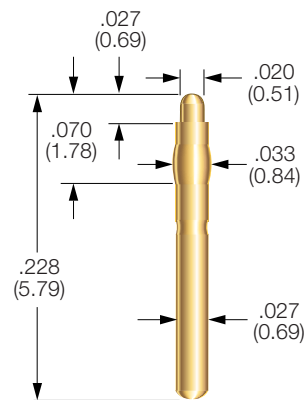


# Battery and Connector Probes

## 101506



## 101294 PROBE



### PROBE SPECIFICATIONS

**Minimum Centers:** .050 (1.27)  
**Current Rating:** 5 amps continuous  
 (Individual probe in free air @ ambient temperature)  
**Spring Force:** 1.38 oz. (39g) @ .020 (0.51) travel  
**Typical Resistance:** < 20 mΩ  
**Maximum Travel:** .028 (0.71)  
**Working Travel:** .020 (0.51)

### MATERIALS

**Barrel:** Nickel/silver, gold plated  
**Spring:** Stainless steel, gold plated  
**Plunger:** Beryllium copper, gold plated

### PROBE SPECIFICATIONS

**Minimum Centers:** .050 (1.27)  
**Current Rating:** 5 amps continuous  
 (Individual probe in free air @ ambient temperature)  
**Spring Force:** 0.9 oz. (26g) @ .020 (0.51) travel  
**Typical Resistance:** < 20 mΩ  
**Maximum Travel:** .027 (0.69)  
**Working Travel:** .020 (0.51)

### MATERIALS

**Barrel:** Nickel/silver, gold plated  
**Spring:** Stainless steel, gold plated  
**Plunger:** Beryllium copper, gold plated

### HOW TO ORDER

101506-000

### HOW TO ORDER

101294-000

Specifications subject to change without notice. Dimensions in inches (millimeters)

Компания «Life Electronics» занимается поставками электронных компонентов импортного и отечественного производства от производителей и со складов крупных дистрибьюторов Европы, Америки и Азии.

С конца 2013 года компания активно расширяет линейку поставок компонентов по направлению коаксиальный кабель, кварцевые генераторы и конденсаторы (керамические, пленочные, электролитические), за счёт заключения дистрибьюторских договоров

Мы предлагаем:

- Конкурентоспособные цены и скидки постоянным клиентам.
- Специальные условия для постоянных клиентов.
- Подбор аналогов.
- Поставку компонентов в любых объемах, удовлетворяющих вашим потребностям.
- Приемлемые сроки поставки, возможна ускоренная поставка.
- Доставку товара в любую точку России и стран СНГ.
- Комплексную поставку.
- Работу по проектам и поставку образцов.
- Формирование склада под заказчика.
- Сертификаты соответствия на поставляемую продукцию (по желанию клиента).
- Тестирование поставляемой продукции.
- Поставку компонентов, требующих военную и космическую приемку.
- Входной контроль качества.
- Наличие сертификата ISO.

В составе нашей компании организован Конструкторский отдел, призванный помогать разработчикам, и инженерам.

Конструкторский отдел помогает осуществить:

- Регистрацию проекта у производителя компонентов.
- Техническую поддержку проекта.
- Защиту от снятия компонента с производства.
- Оценку стоимости проекта по компонентам.
- Изготовление тестовой платы монтаж и пусконаладочные работы.



Тел: +7 (812) 336 43 04 (многоканальный)

Email: [org@lifeelectronics.ru](mailto:org@lifeelectronics.ru)