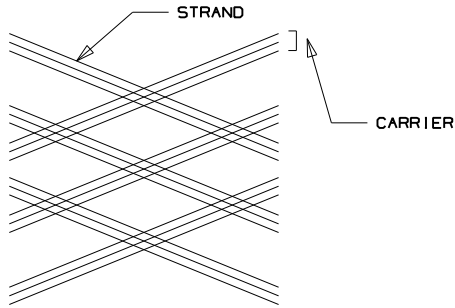
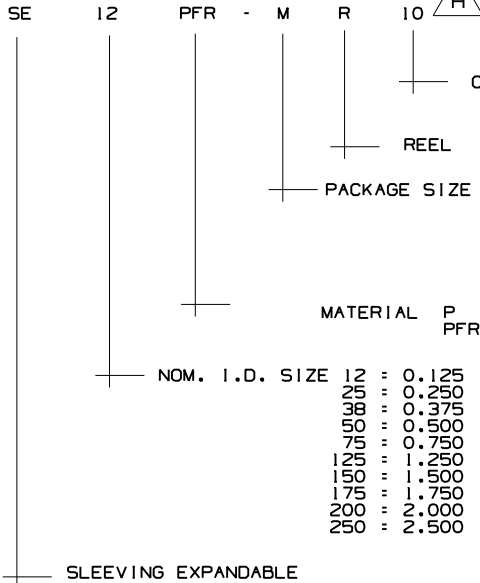


THIS COPY IS PROVIDED ON A RESTRICTED BASIS AND IS NOT TO BE USED IN ANY WAY DETRIMENTAL TO THE INTERESTS OF PANDUIT CORP.



PANDUIT PART NO.	NOMINAL I.D.	BUNDLE DIA.	NO. OF CARRIERS	NO. OF STRANDS PER CARRIER	WEIGHT /1000' lbs. (kg)
SE12___-R__	0.125 (3.18)	0.0937 - 0.25 (2.37 - 6.35)	32	1	1.81 (82)
SE25___-R__	0.250 (6.35)	0.125 - 0.375 (3.17 - 9.53)	24	3	3.92 (1.78)
SE38___-R__	0.375 (9.53)	0.1875 - 0.500 (4.76 - 12.70)	36	3	5.71 (2.59)
SE50___-R__	0.500 (12.70)	0.25 - 0.75 (6.35 - 19.05)	48		7.41 (3.37)
SE75___-R__	0.750 (19.05)	0.5 - 1.25 (12.70 - 31.75)	64 or 72		10.42 (4.74)
SE125___-R__	1.250 (31.75)	0.75 - 1.5 (19.05 - 38.10)	96	3	15.87 (7.21)
SE150___-R__	1.500 (38.10)	1.0 - 2.125 (25.40 - 53.98)			19.61 (8.91)
SE175___-R__	1.750 (44.45)	1.25 - 2.75 (31.75 - 69.85)	120	4	23.3 (10.59)
SE200P-R_	2.000 (50.80)	1.50 - 3.50 (38.10 - 88.90)	120	6	33.3 (15.10)
SE250P-R_	2.500 (63.50)	1.750 - 3.635 (44.50 - 92.33)	120		38.0 (17.24)



COLOR 0 = WEATHER RESISTANT BLACK  
8 = GRAY  
10 = WHITE



REEL  
PACKAGE SIZE L = 50 FT (15.24 M)  
C = 100 FT (30.48 M)  
T = 200 FT (60.96 M)  
D = 500 FT (152.4 M)  
M = 1000 FT (304.8 M)

MATERIAL P = PET  
PFR = FLAME RETARDANT PET

NOTES:

- ALL STRANDS OF THE PET SLEEVING SHALL BE THE SAME COLOR.
- THE FLAME RETARDANT PET MATERIAL SHALL HAVE ALL STRANDS THE SAME COLOR EXCEPT FOR TWO CRISSCROSS WHITE TRACERS (EACH TRACER CONSISTING OF ONE COMPLETE CARRIER) OR ONE SINGLE STRAND TRACER (ONE STRAND WITHIN CARRIER IS THE OPPOSITE COLOR). ALL STRANDS OF WHICH ARE WHITE, EXCEPT FOR WHITE SLEEVING, THE TRACERS ARE THEN BLACK.
- REELS MAY HAVE SPLICES, DEPENDING ON LENGTH:



LENGTH	50 FT	100 FT	200 FT	500 FT	1000 FT
MAX SPLICES	0	1	1	2	3

4. SE200P & SE250P ARE ONLY OFFERED IN THE STD PET MATERIALS.

DIMENSIONS IN BRACKETS ARE METRIC [ mm ]

CAD FILENAME/LAYERS G03597BX\_DC\_GB0239KD/OOF

**PANDUIT** CORP.

TINLEY PARK, ILLINOIS

STANDARD BRAIDED  
EXPANDABLE SLEEVING (SE)  
(CUSTOMER DRAWING)

UNLESS OTHERWISE SPECIFIED,  
DIMENSIONAL TOLERANCES ARE:

(.X) ± N/A (XXX) ± N/A  
(.XX) ± N/A ANGLES ± N/A

UNLESS OTHERWISE SPECIFIED,

ALL DIMENSIONS ARE GIVEN  
IN INCHES, THIRD ANGLE PROJECTION.

DRAWN BY  
TMSA

MAT'L:

SCALE NONE

DATE  
3/17/05

SEE  
PART NUMBER  
DESCRIPTION

DRAWING NO.

G03597BX\_DC\_GB0239KD

DWG

A  
SIZE

REV	DATE	BY	CHK	DESCRIPTION	ECN - R	CUST	SUP
OOF	3-27-12	LEF	VJS	H: RE-ADDED PANDUIT PART NUMBERS SE200P&SE250P G: ADDED "CUSTOMER DRAWING" TO TITLE DESCRIPTION F: ADDED NOTE #3, #4 AND TABLE.	GB0239KD	OOF	RAMI
OEE	12-19-11	LEF	VJS	E: REMOVED NOTE #3 FROM NOTES. D: REMOVE COLOR "C" CLEAR C: REMOVE PARTS SE200P-R AND SE250P-R B: REPLACE TOLERANCING WITH N/A A: MATERIAL CHANGED TO PART# DESCRIPTION	GB0239KD	OEE	RAMI
OOD	10-11-09	TMSA		CHANGED UPPER BUNDLE DIAMETER FOR THE FOLLOWING SE38 FROM .625, SE150 FROM 2.250, & SE250 FROM 4.500 REMOVED NOTE 3 AND RENUMBERED NOTES.	GB0239KD	OOC	



Компания «Life Electronics» занимается поставками электронных компонентов импортного и отечественного производства от производителей и со складов крупных дистрибьюторов Европы, Америки и Азии.

С конца 2013 года компания активно расширяет линейку поставок компонентов по направлению коаксиальный кабель, кварцевые генераторы и конденсаторы (керамические, пленочные, электролитические), за счёт заключения дистрибьюторских договоров

Мы предлагаем:

- Конкурентоспособные цены и скидки постоянным клиентам.
- Специальные условия для постоянных клиентов.
- Подбор аналогов.
- Поставку компонентов в любых объемах, удовлетворяющих вашим потребностям.
- Приемлемые сроки поставки, возможна ускоренная поставка.
- Доставку товара в любую точку России и стран СНГ.
- Комплексную поставку.
- Работу по проектам и поставку образцов.
- Формирование склада под заказчика.
- Сертификаты соответствия на поставляемую продукцию (по желанию клиента).
- Тестирование поставляемой продукции.
- Поставку компонентов, требующих военную и космическую приемку.
- Входной контроль качества.
- Наличие сертификата ISO.

В составе нашей компании организован Конструкторский отдел, призванный помогать разработчикам, и инженерам.

Конструкторский отдел помогает осуществить:

- Регистрацию проекта у производителя компонентов.
- Техническую поддержку проекта.
- Защиту от снятия компонента с производства.
- Оценку стоимости проекта по компонентам.
- Изготовление тестовой платы монтаж и пусконаладочные работы.



Тел: +7 (812) 336 43 04 (многоканальный)

Email: [org@lifeelectronics.ru](mailto:org@lifeelectronics.ru)