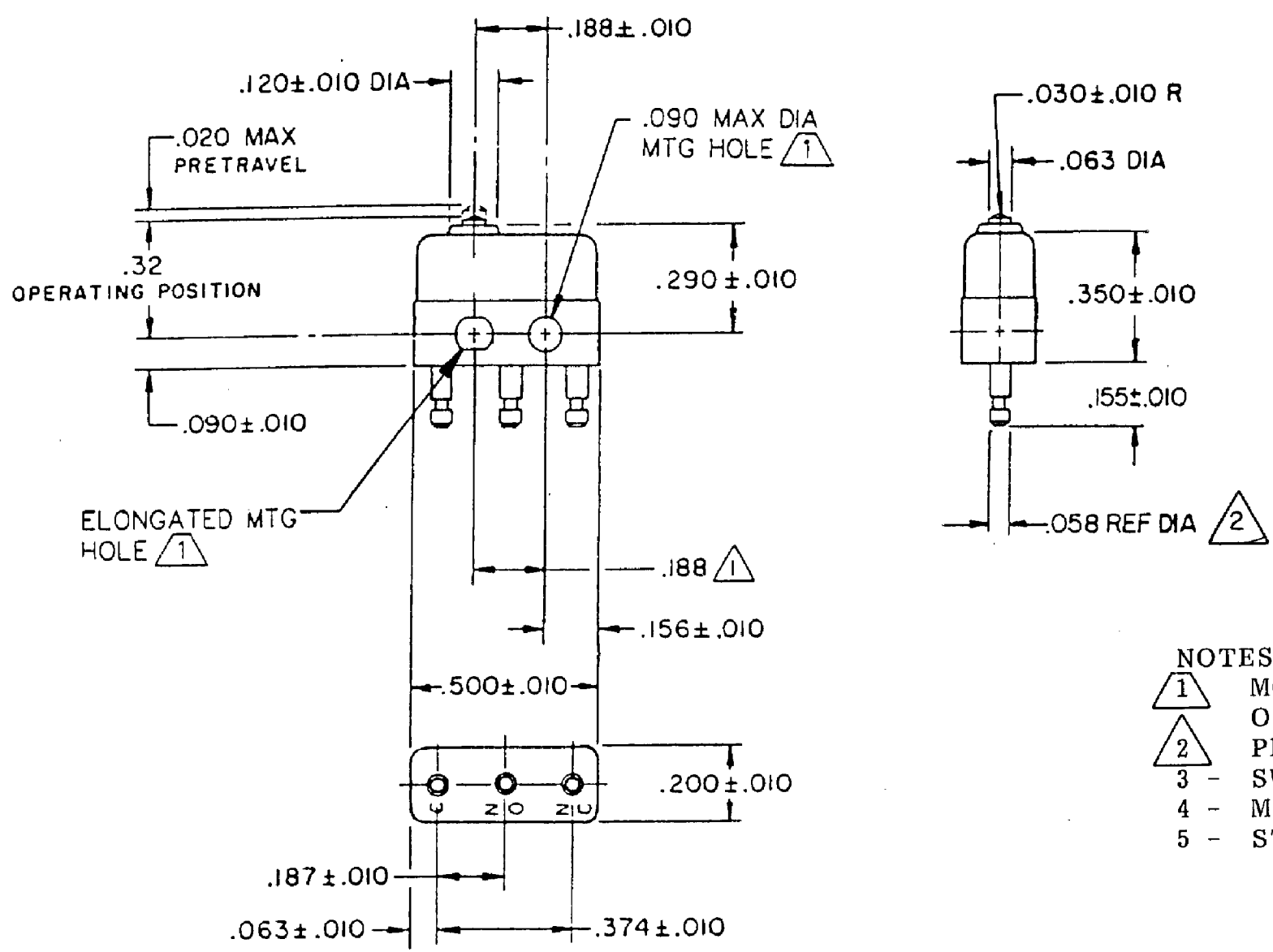
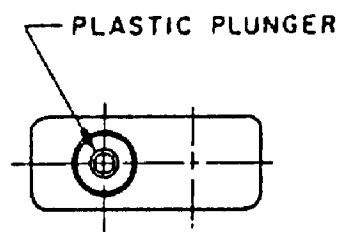


HONEYWELL  
PART NUMBER  
13SX47-H58  
PRODUCT CODE  
VDK2837

REV	DOCUMENT	CHANGED BY	CHECK
4	0038449	VS 28APR08	BLR



- NOTES
- (1) MOUNTING HOLES WILL ACCEPT PINS OR SCREWS OF .087 MAX DIA ON .188 ± .002 CENTERS
  - (2) PLATED TERMINALS WILL ACCEPT "AMP INC" .058 DIA PIN RECEPTACLES
  - 3 - SWITCH WILL WITHSTAND TEMPERATURE OF 250°F
  - 4 - MOVABLE CONTACT MATERIAL - 24K SOLID GOLD ALLOY
  - 5 - STATIONARY CONTACT MATERIAL - GOLD ALLOY

RELEASE NO.	PR - 16228
REPLACES	X87869 - SX

CHARACTERISTICS
OPERATING FORCE - - - - 3.5 OZ MAX
RELEASE FORCE - - - - .75 OZ MIN
DIFFERENTIAL TRAVEL - .00010 - .00055
OVERTRAVEL - - - - .004 MIN

ELECTRICAL DATA
CONTACT ARRANGEMENT SPDT
APPROVALS
UL, CSA 1A 125 VAC  BRAND L22

DESIGN UNITS: INCH
TOLERANCES UNLESS NOTED:
NO PLACE X ±
ONE PLACE .X ±
TWO PLACE .XX ±
THREE PLACE .XXX ±
FOUR PLACE .XXXX ±
ANGLES ±
THIRD ANGLE PROJECTION

DRAWN	VK	06 MAR 08
CHECK	RJ	06 MAR 08
THIS DRAWING COVERS A PROPRIETARY ITEM AND IS THE PROPERTY OF HONEYWELL. THIS DRAWING IS NOT TO BE COPIED OR USED WITHOUT THE PERMISSION OF HONEYWELL.		
INTERPRET PER ANSI Y14.5M-1982 OTHER HONEYWELL ENGINEERING STANDARDS MAY APPLY		
RASTER		

<b>Honeywell</b>			
TITLE SWITCH - BASIC			
SIZE	TYPE	DRAWING NAME	REV
<b>B</b>	<b>I</b>	<b>13SX47-H58</b>	<b>4</b>
SCALE	-	WEIGHT .003 LB MAX	SHEET 1 OF 1

Компания «Life Electronics» занимается поставками электронных компонентов импортного и отечественного производства от производителей и со складов крупных дистрибьюторов Европы, Америки и Азии.

С конца 2013 года компания активно расширяет линейку поставок компонентов по направлению коаксиальный кабель, кварцевые генераторы и конденсаторы (керамические, пленочные, электролитические), за счёт заключения дистрибьюторских договоров

Мы предлагаем:

- Конкурентоспособные цены и скидки постоянным клиентам.
- Специальные условия для постоянных клиентов.
- Подбор аналогов.
- Поставку компонентов в любых объемах, удовлетворяющих вашим потребностям.
- Приемлемые сроки поставки, возможна ускоренная поставка.
- Доставку товара в любую точку России и стран СНГ.
- Комплексную поставку.
- Работу по проектам и поставку образцов.
- Формирование склада под заказчика.
- Сертификаты соответствия на поставляемую продукцию (по желанию клиента).
- Тестирование поставляемой продукции.
- Поставку компонентов, требующих военную и космическую приемку.
- Входной контроль качества.
- Наличие сертификата ISO.

В составе нашей компании организован Конструкторский отдел, призванный помогать разработчикам, и инженерам.

Конструкторский отдел помогает осуществить:

- Регистрацию проекта у производителя компонентов.
- Техническую поддержку проекта.
- Защиту от снятия компонента с производства.
- Оценку стоимости проекта по компонентам.
- Изготовление тестовой платы монтаж и пусконаладочные работы.



Тел: +7 (812) 336 43 04 (многоканальный)

Email: [org@lifeelectronics.ru](mailto:org@lifeelectronics.ru)