

# POTENTIOMETERS



## 14mm Snap-In, Endless Rotary Type, Metal Shaft

### Application

- ✓ TV/Video, Audio, Musical instruments

### Feature

- ✓ 360° degrees continuous potentiometer with push switch



### ■Specification

Total Rotational Angle	360° endless
Maximum Operating Voltage	5-15V DC
Insulation Resistance	100MΩ min at DC250V
Dielectric Strength	AC150V for 1 minute
Rotational Torque	10-200 gf.cm
Push/Pull Strength of the Shaft	6kgf for 3 sec
Rotation Life	15,000 cycles

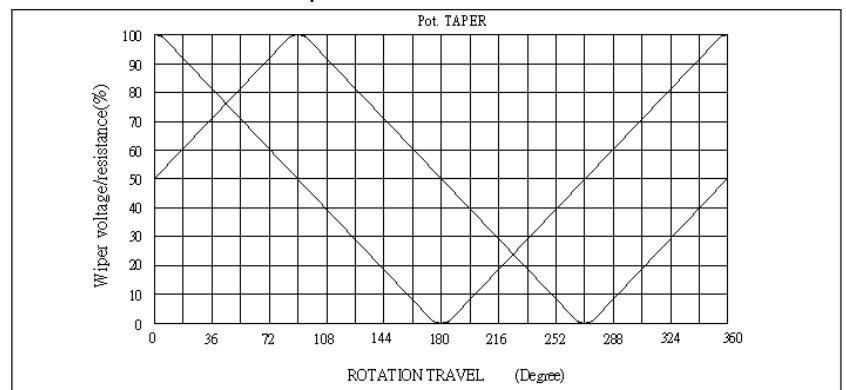
### ■How to order

RV142FPPF-40B1 - 15F - 0B10K

[Model](#)

[Shaft Type](#)

### Standard Resistance Taper:



### Taper and Resistance Value

Order Code	Taper	Resistance Value
0B1M	Linear (0B)	1MΩ

Taper: 0B taper only


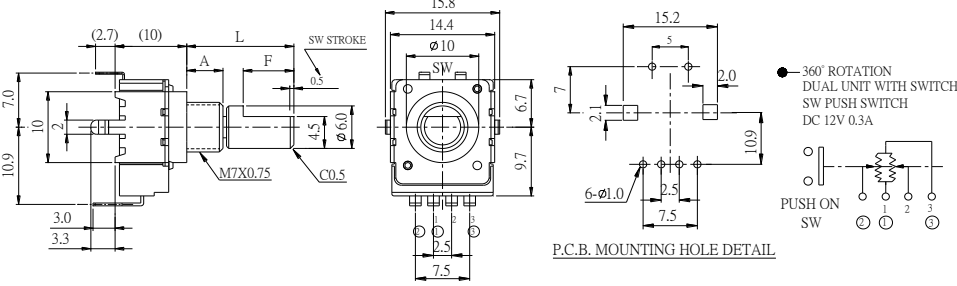
Resistance Value: 1KΩ to 500KΩ and 1MΩ

\*Contact us for other requirements.

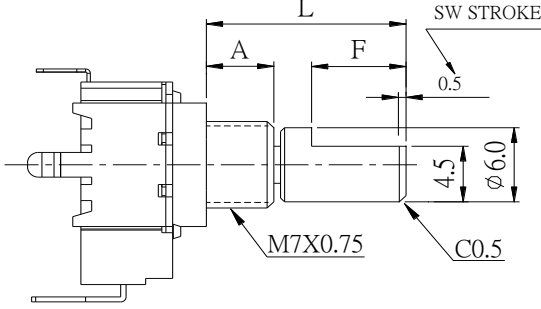
## 14mm Snap-In, Endless Rotary Type, Metal Shaft

### Model Description

Model	Number of Unit	Terminal Type	Bushing	Shaft	Switch
<a href="#">RV142FPF-40B1</a>	Dual unit	Vertical	Metal	Metal	Push switch

Order Code	Outline Drawing
RV142FPF-40B1	  <p>● 360° ROTATION DUAL UNIT WITH SWITCH SW PUSH SWITCH DC 12V 0.3A</p> <p>P.C.B. MOUNTING HOLE DETAIL</p>

### F Type Metal Shaft

RV142FPF-40B1-(L)F			
			
Order Code	15F	20F	25F
L	15	20	25

Design and specifications presented here are for the standard parts only. Please kindly contact us for your special requests and ask for the current technical specifications before purchase and/or use.

[Back to top](#)

# Mouser Electronics

Authorized Distributor

Click to View Pricing, Inventory, Delivery & Lifecycle Information:

## Alpha (Taiwan):

[RV142FPF-40B1-15F-B10K-004](#) [RV142FPF-40B1-15R-B10K-004](#) [RV142FPF-40B1-20R-B10K-004](#) [RV142FPF-40B1-20F-B20K-004](#) [RV142FPF-40B1-20F-B10K-004](#) [RV142FPF-40B1-20R-B20K-004](#) [RV142FPF-40B1-15F-B20K-004](#) [RV142FPF-40B1-15R-B20K-004](#) [RV142FPF-40B1-15F-0B20K-004](#) [RV142FPF-40B1-20F-0B10K-004](#)

Компания «Life Electronics» занимается поставками электронных компонентов импортного и отечественного производства от производителей и со складов крупных дистрибьюторов Европы, Америки и Азии.

С конца 2013 года компания активно расширяет линейку поставок компонентов по направлению коаксиальный кабель, кварцевые генераторы и конденсаторы (керамические, пленочные, электролитические), за счёт заключения дистрибьюторских договоров

Мы предлагаем:

- Конкурентоспособные цены и скидки постоянным клиентам.
- Специальные условия для постоянных клиентов.
- Подбор аналогов.
- Поставку компонентов в любых объемах, удовлетворяющих вашим потребностям.
- Приемлемые сроки поставки, возможна ускоренная поставка.
- Доставку товара в любую точку России и стран СНГ.
- Комплексную поставку.
- Работу по проектам и поставку образцов.
- Формирование склада под заказчика.
- Сертификаты соответствия на поставляемую продукцию (по желанию клиента).
- Тестирование поставляемой продукции.
- Поставку компонентов, требующих военную и космическую приемку.
- Входной контроль качества.
- Наличие сертификата ISO.

В составе нашей компании организован Конструкторский отдел, призванный помогать разработчикам, и инженерам.

Конструкторский отдел помогает осуществить:

- Регистрацию проекта у производителя компонентов.
- Техническую поддержку проекта.
- Защиту от снятия компонента с производства.
- Оценку стоимости проекта по компонентам.
- Изготовление тестовой платы монтаж и пусконаладочные работы.



Тел: +7 (812) 336 43 04 (многоканальный)

Email: [org@lifeelectronics.ru](mailto:org@lifeelectronics.ru)