

COMMERCIAL & MILITARY GRADES



Flush Button Style



Raised Button Style

Features:

- Single & double pole, double throw switch configuration
- Low level rating available with gold plate contacts & terminals
- 3-position center OFF with momentary or maintained switch action in any combination
- Dusttight to MIL-PRF-8805 Design 2
- Raised & flush button contours available
- Choice of button color
- FAA/PMA available (contact factory)
- RoHS/WEEE/Reach compliant

Standard Characteristics/Ratings:

ELECTRICAL RATINGS:

| Load | Sea Level @ 28VDC or 115VAC, 60/400Hz |
|------------------------------|--|
| Resistive | 5A |
| Inductive | 3A |
| Lamp | 1A |
| DWV | 1050Vrms |
| Low Level | 10mA @ 30mV |
| Electrical Life: | 100,000 cycles |
| Mechanical Life: | 100,000 cycles |
| Seal: | Dusttight per MIL-PRF-8805 Design 2 |
| Operating Temp Range: | -55°C to +85°C |
| Operating Force: | 24 oz +/- 10 oz |
| Return Force: | 10 oz +8 oz/-3 oz to center from maintained position |
| Total Travel: | 0.120 inches max two directions |
| Overtravel: | 0.010 inches min |

MATERIALS:

| | |
|---------------------------|---|
| Case: | Thermoplastic |
| Button: | Thermoplastic |
| Terminals: | Copper with silver, Gold over silver for low level |
| Terminal Hardware: | None provided |
| Mounting Hardware: | Hex nut and lockwasher |

SL PART NUMBER CODE



NOTE: () denotes momentary action.

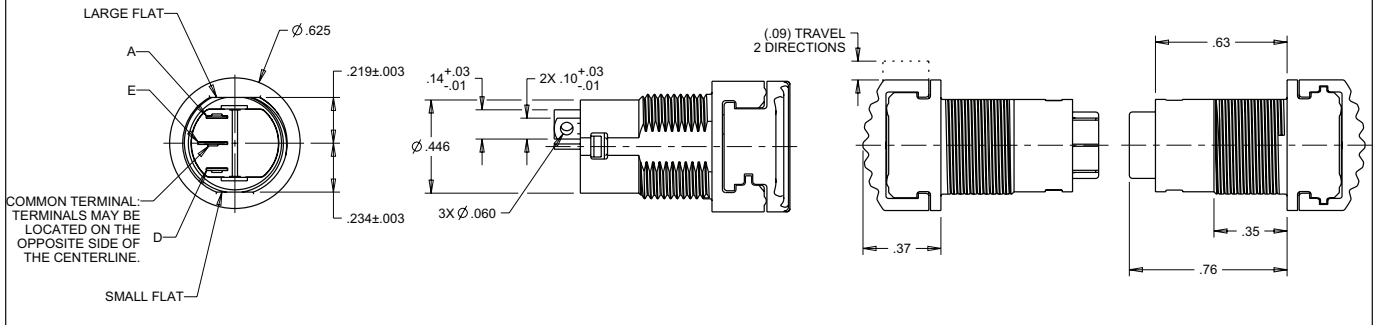


SLIDE SWITCH

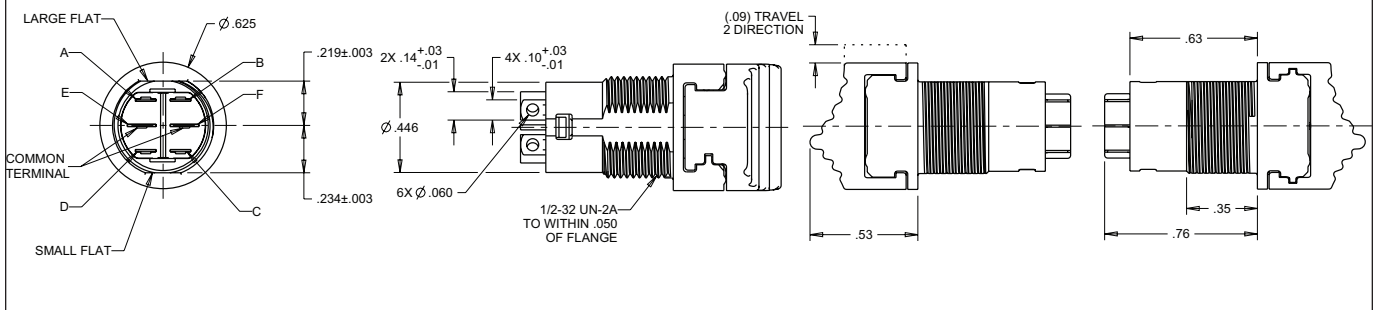
SL
SLIDE
SWITCH

COMMERCIAL & MILITARY GRADES

SL-1211 Series



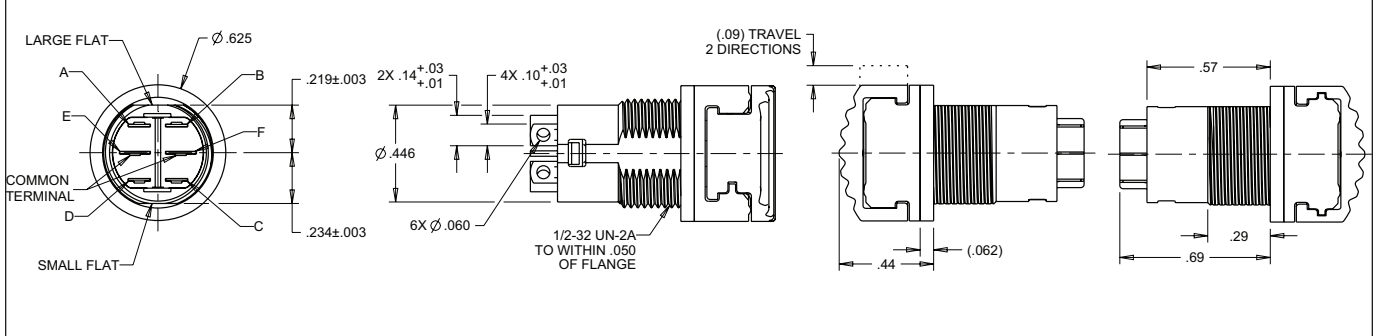
SL-2111 Series



SL-2211 Series



SL-2221 Series



Компания «Life Electronics» занимается поставками электронных компонентов импортного и отечественного производства от производителей и со складов крупных дистрибьюторов Европы, Америки и Азии.

С конца 2013 года компания активно расширяет линейку поставок компонентов по направлению коаксиальный кабель, кварцевые генераторы и конденсаторы (керамические, пленочные, электролитические), за счёт заключения дистрибьюторских договоров

Мы предлагаем:

- Конкурентоспособные цены и скидки постоянным клиентам.
- Специальные условия для постоянных клиентов.
- Подбор аналогов.
- Поставку компонентов в любых объемах, удовлетворяющих вашим потребностям.
- Приемлемые сроки поставки, возможна ускоренная поставка.
- Доставку товара в любую точку России и стран СНГ.
- Комплексную поставку.
- Работу по проектам и поставку образцов.
- Формирование склада под заказчика.
- Сертификаты соответствия на поставляемую продукцию (по желанию клиента).
- Тестирование поставляемой продукции.
- Поставку компонентов, требующих военную и космическую приемку.
- Входной контроль качества.
- Наличие сертификата ISO.

В составе нашей компании организован Конструкторский отдел, призванный помогать разработчикам, и инженерам.

Конструкторский отдел помогает осуществить:

- Регистрацию проекта у производителя компонентов.
- Техническую поддержку проекта.
- Защиту от снятия компонента с производства.
- Оценку стоимости проекта по компонентам.
- Изготовление тестовой платы монтаж и пусконаладочные работы.



Тел: +7 (812) 336 43 04 (многоканальный)

Email: org@lifeelectronics.ru