

COMMERCIAL & MILITARY GRADES



Flush Button Style



Raised Button Style

## Features:

- Single & double pole, double throw switch configuration
- Low level rating available with gold plate contacts & terminals
- 3-position center OFF with momentary or maintained switch action in any combination
- Dusttight to MIL-PRF-8805 Design 2
- Raised & flush button contours available
- Choice of button color
- FAA/PMA available (contact factory)
- RoHS/WEEE/Reach compliant

### Standard Characteristics/Ratings:

#### ELECTRICAL RATINGS:

| Load                         | Sea Level @ 28VDC<br>or 115VAC, 60/400Hz             |
|------------------------------|--|
| Resistive                    | 5A   |
| Inductive                    | 3A   |
| Lamp                         | 1A   |
| DWV                          | 1050Vrms   |
| Low Level                    | 10mA @ 30mV  |
| <b>Electrical Life:</b>      | 100,000 cycles                                       |
| <b>Mechanical Life:</b>      | 100,000 cycles                                       |
| <b>Seal:</b>                 | Dusttight per MIL-PRF-8805 Design 2                  |
| <b>Operating Temp Range:</b> | -55°C to +85°C                                       |
| <b>Operating Force:</b>      | 24 oz +/- 10 oz                                      |
| <b>Return Force:</b>         | 10 oz +8 oz/-3 oz to center from maintained position |
| <b>Total Travel:</b>         | 0.120 inches max two directions                      |
| <b>Overtravel:</b>           | 0.010 inches min                                     |

#### MATERIALS:

|                           |   |
|---------------------------|---|
| <b>Case:</b>              | Thermoplastic   |
| <b>Button:</b>            | Thermoplastic   |
| <b>Terminals:</b>         | Copper with silver,<br>Gold over silver for low level |
| <b>Terminal Hardware:</b> | None provided   |
| <b>Mounting Hardware:</b> | Hex nut and lockwasher                                |

### SL PART NUMBER CODE



NOTE: ( ) denotes momentary action.

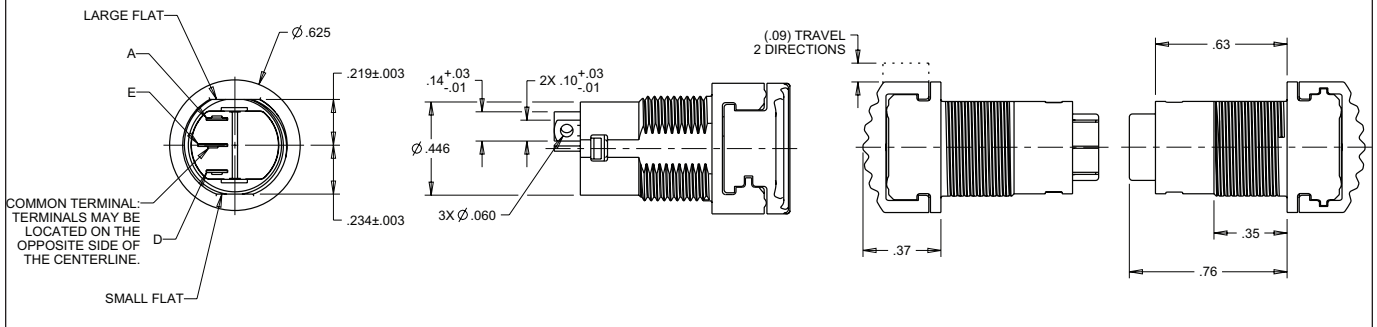


# SLIDE SWITCH

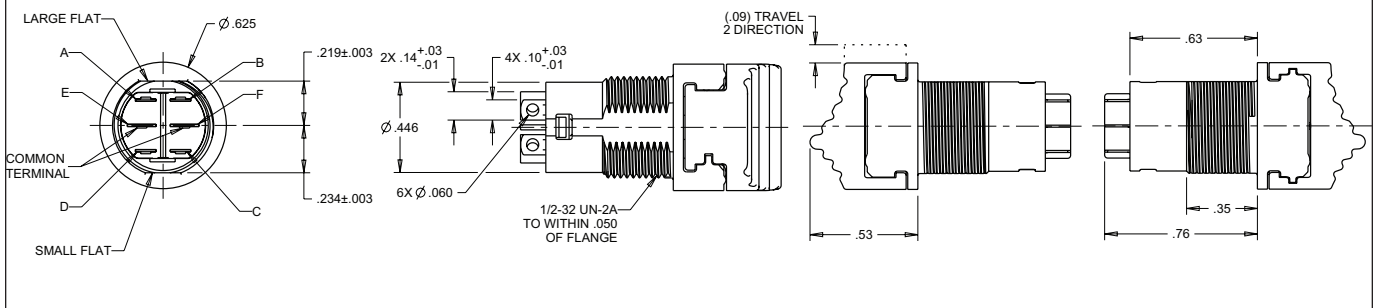
SL  
SLIDE  
SWITCH

## COMMERCIAL & MILITARY GRADES

### SL-1211 Series



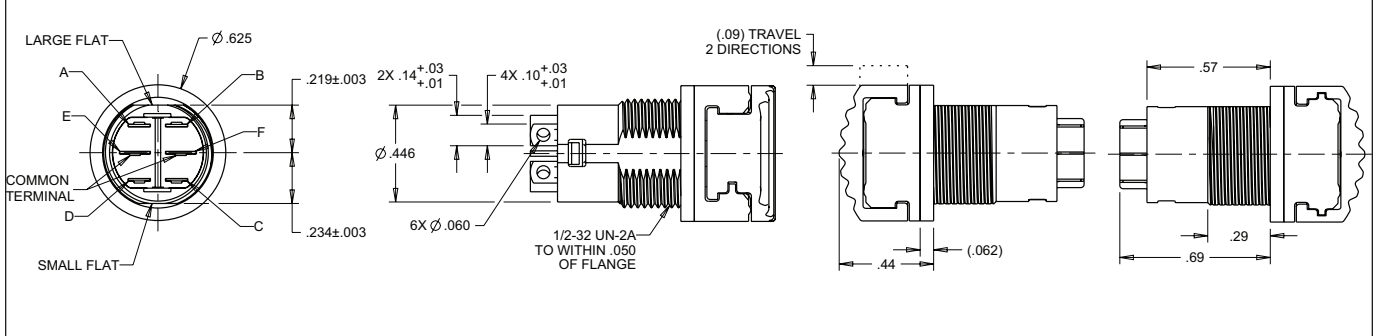
### SL-2111 Series



### SL-2211 Series



### SL-2221 Series



Компания «Life Electronics» занимается поставками электронных компонентов импортного и отечественного производства от производителей и со складов крупных дистрибьюторов Европы, Америки и Азии.

С конца 2013 года компания активно расширяет линейку поставок компонентов по направлению коаксиальный кабель, кварцевые генераторы и конденсаторы (керамические, пленочные, электролитические), за счёт заключения дистрибьюторских договоров

Мы предлагаем:

- Конкуренеспособные цены и скидки постоянным клиентам.
- Специальные условия для постоянных клиентов.
- Подбор аналогов.
- Поставку компонентов в любых объемах, удовлетворяющих вашим потребностям.
- Приемлемые сроки поставки, возможна ускоренная поставка.
- Доставку товара в любую точку России и стран СНГ.
- Комплексную поставку.
- Работу по проектам и поставку образцов.
- Формирование склада под заказчика.
- Сертификаты соответствия на поставляемую продукцию (по желанию клиента).
- Тестирование поставляемой продукции.
- Поставку компонентов, требующих военную и космическую приемку.
- Входной контроль качества.
- Наличие сертификата ISO.

В составе нашей компании организован Конструкторский отдел, призванный помогать разработчикам, и инженерам.

Конструкторский отдел помогает осуществить:

- Регистрацию проекта у производителя компонентов.
- Техническую поддержку проекта.
- Защиту от снятия компонента с производства.
- Оценку стоимости проекта по компонентам.
- Изготовление тестовой платы монтаж и пусконаладочные работы.

