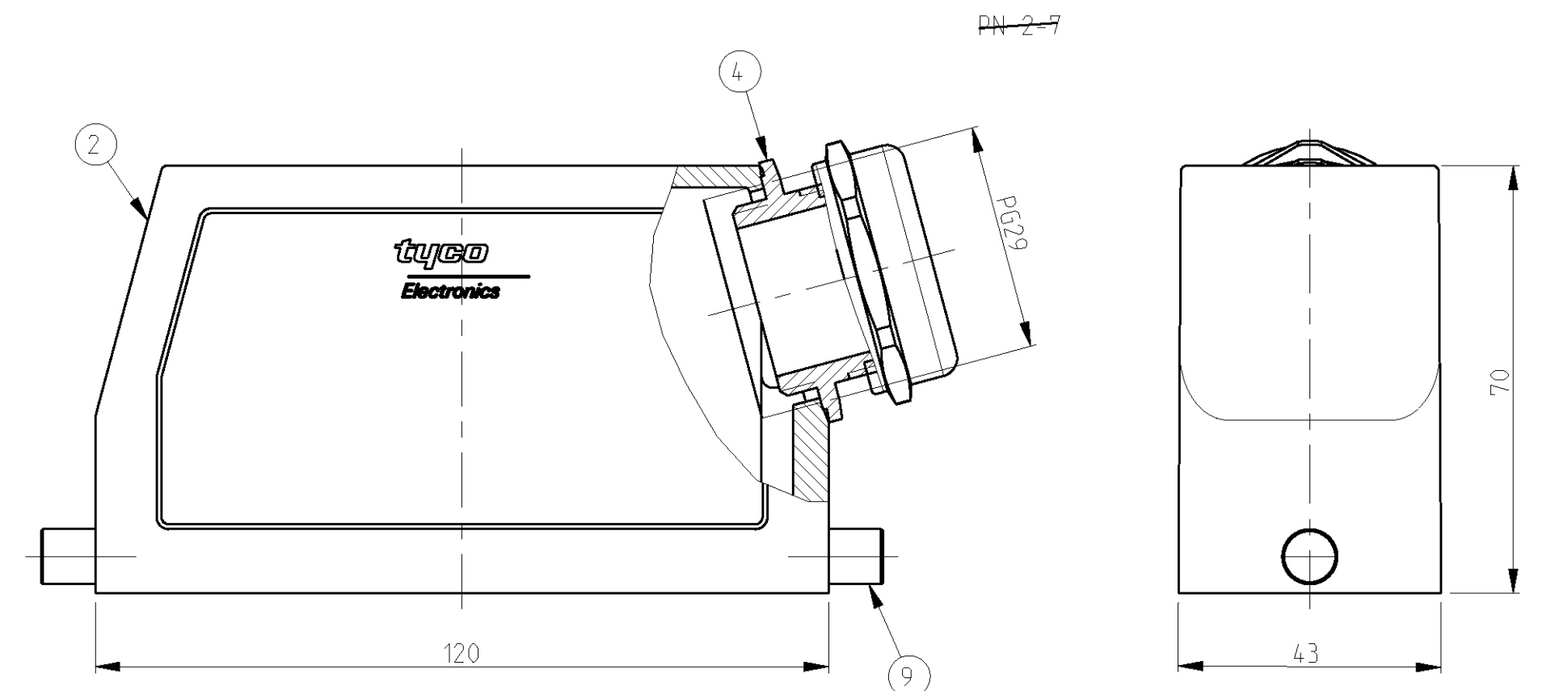
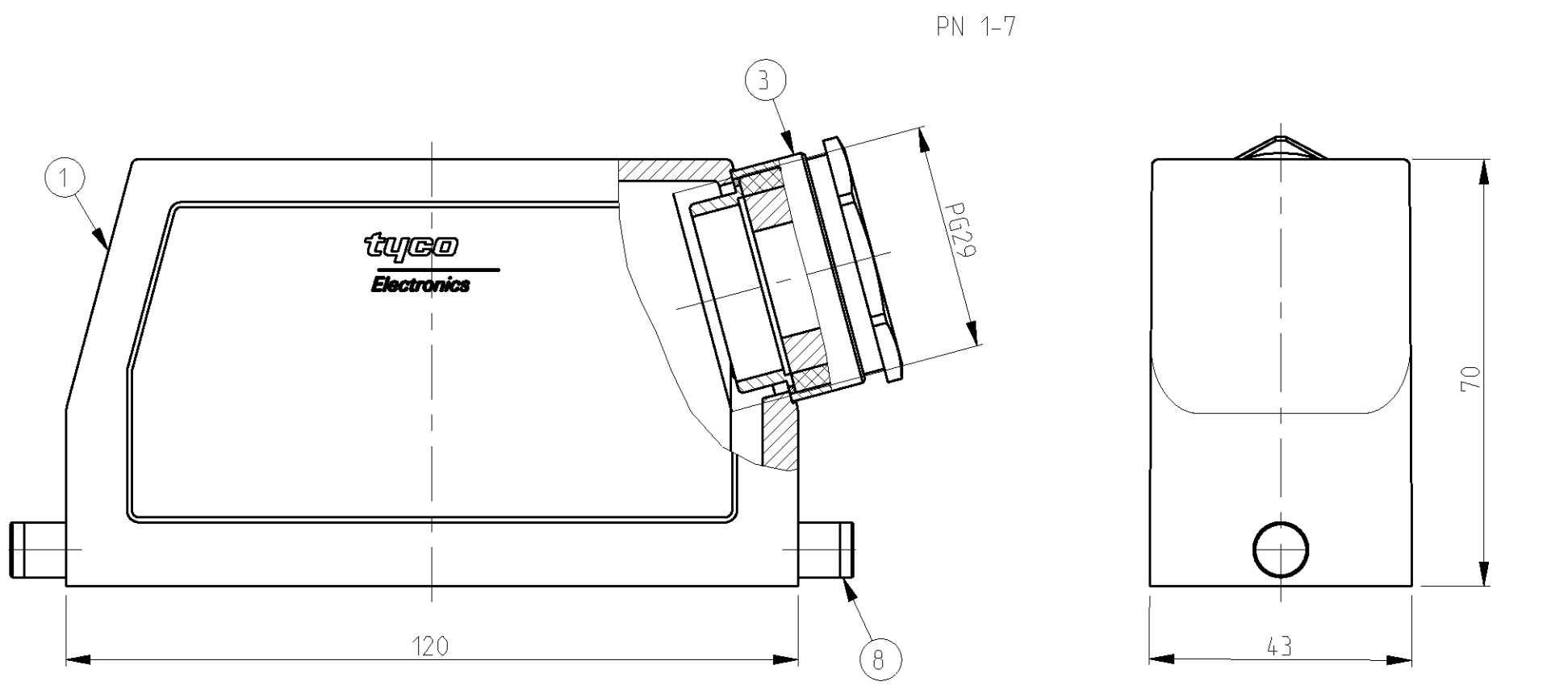
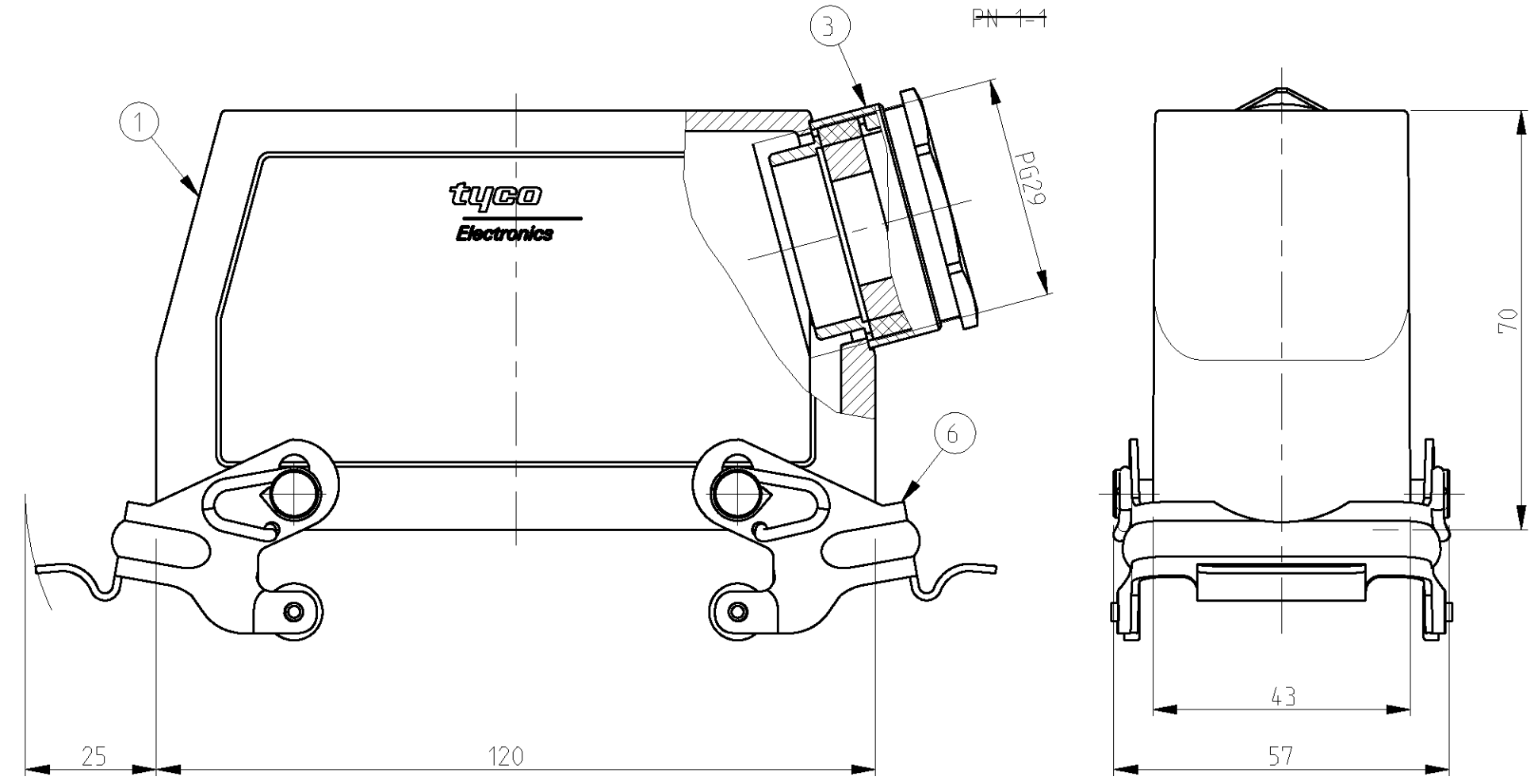
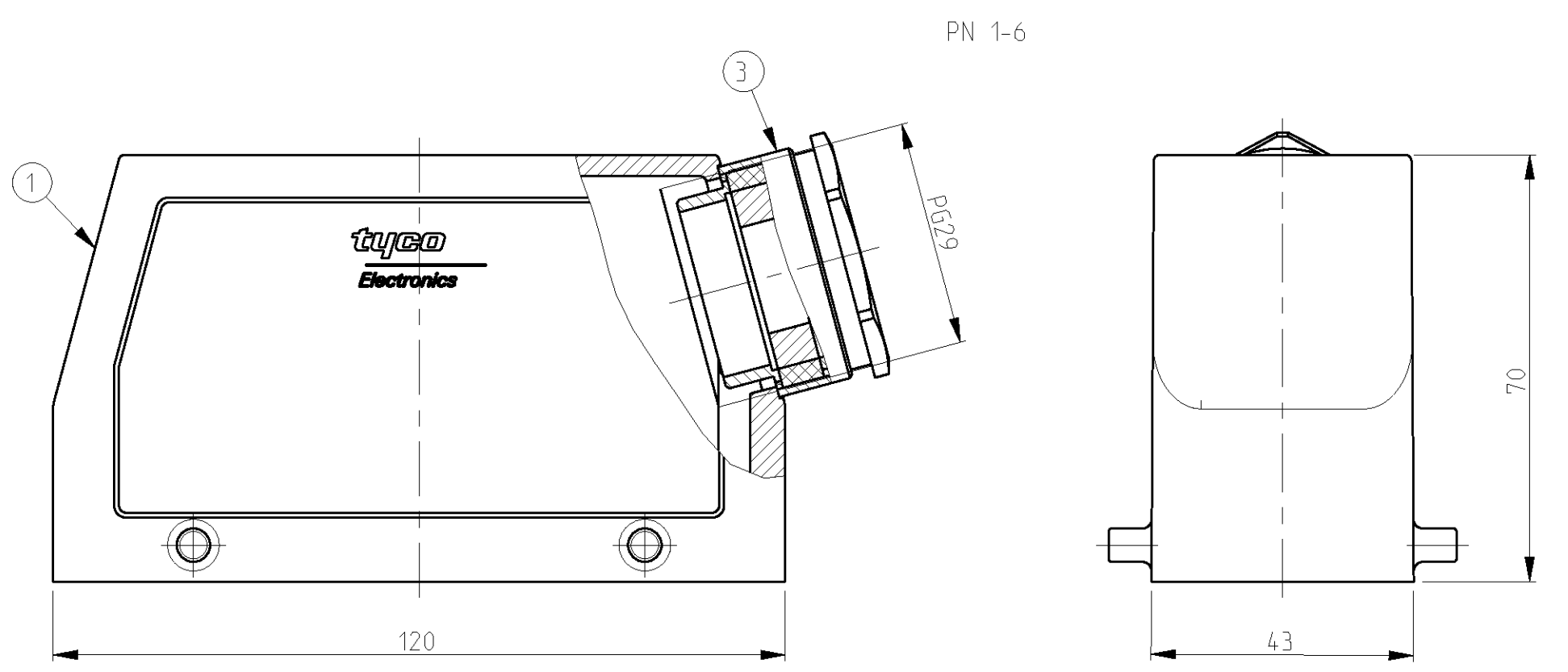
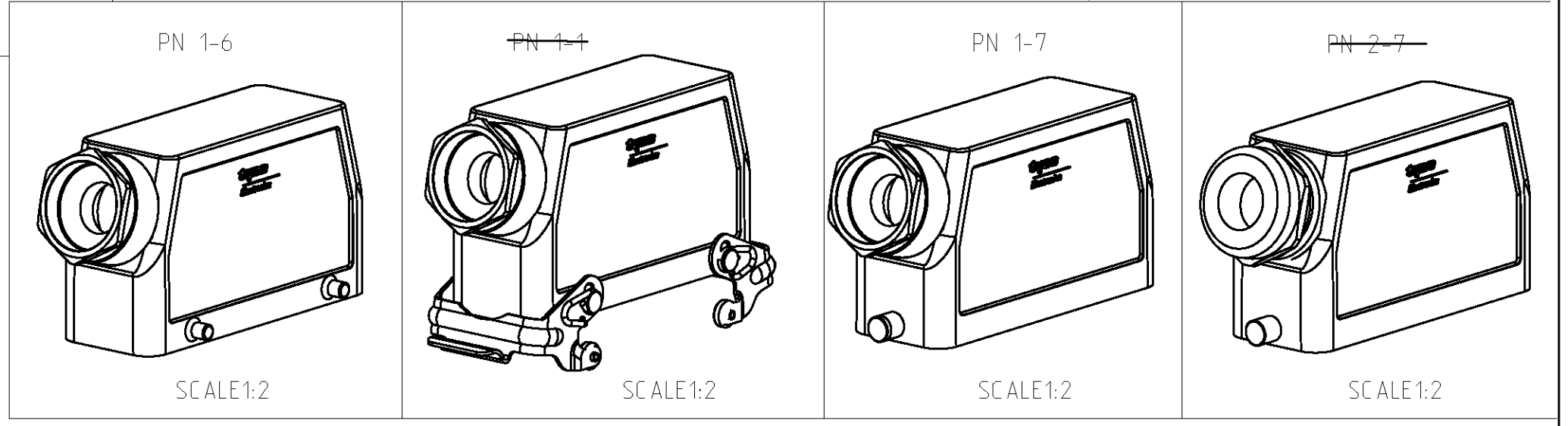
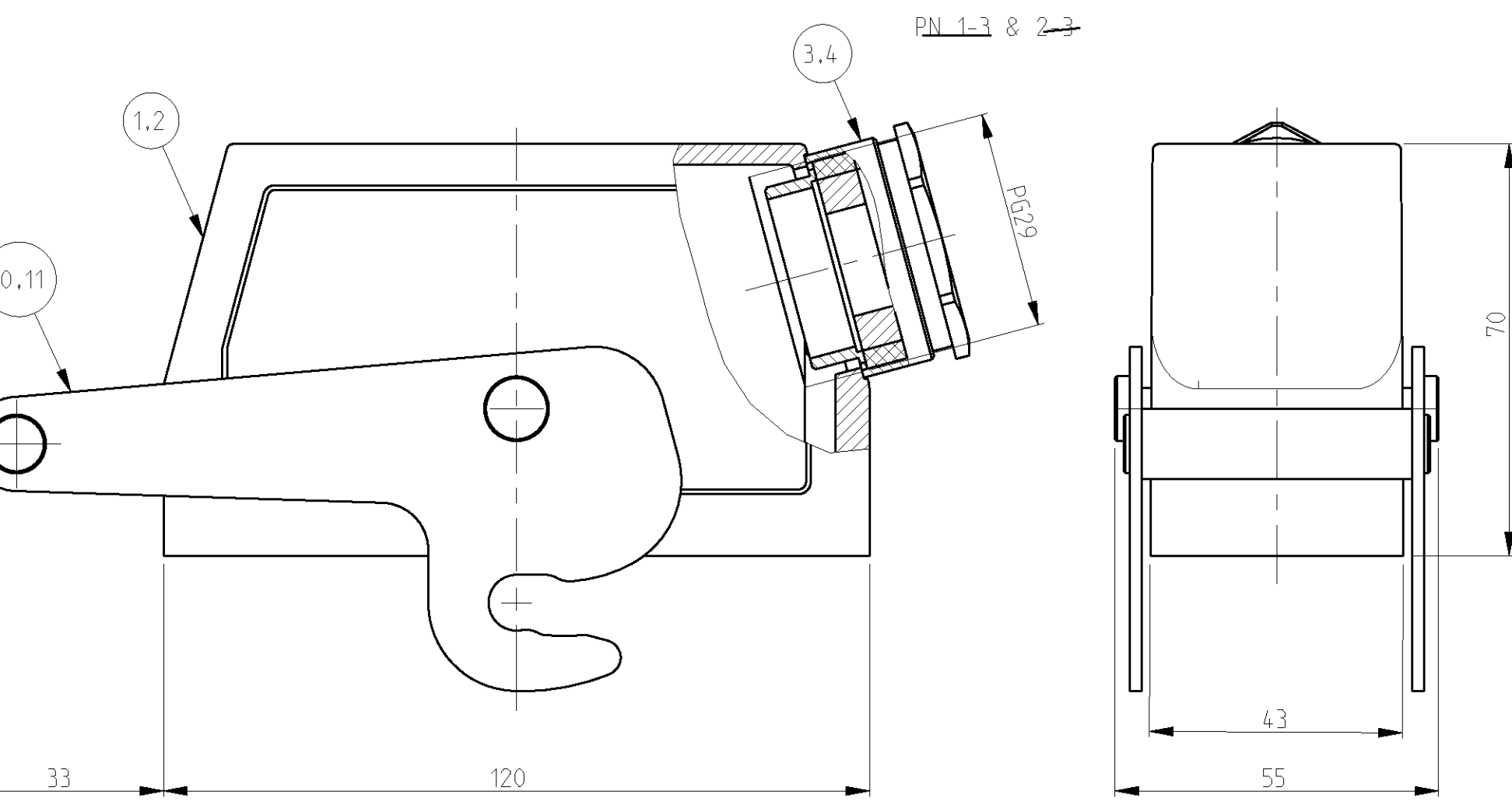
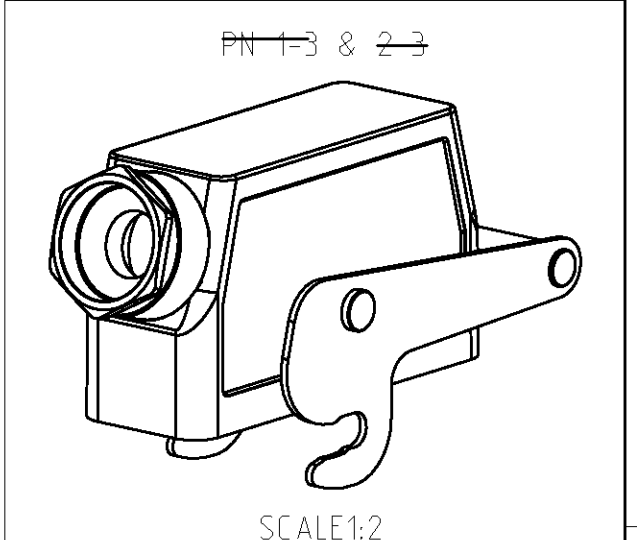


LOC	DISP	REV	DESCRIPTION	DATE	DWN	APVD
A1	-	B4	Released as per ECR-07-019955	22.08.07	SK	TS
		B5	REVISED PER ECO-09-027197	19JAN10	KK	HMR



- NOTES
- Material: Housing: Aluminium Diecasting Alloy
 - Surface:- Varnish Grey
Aluminium oxide
Varnish Black
 - Varnish on the inside not necessary
 - Packaging
Quantity 5 piece in a box
- OBsolete PARTS: OBSOLETE CIS STREAMLINING PER D.RENAUD/D.SINISI**



QTY	ITEM NO	DESCRIPTION	MATERIAL	SURFACE	COLOR	ITEM NO	NOTES
1	1	Central Locking	Stainless Steel	-	-	11	-
1	2	Central Locking	Steel	Zinc Plated	Blue	10	-
1	3	LB-Clip bolt	Stainless Steel	-	-	9	-
2	4	LB-Clip bolt	Steel	Zinc Plated	Blue	8	-
2	5	VS-Locking clip	Stainless Steel	-	-	7	-
2	6	VS-Locking clip	Steel	Zinc Plated	Blue	6	-
1	7	VS-Clip bolt	Stainless Steel	-	-	5	-
1	8	Cable connection round	Brass	Nickel Plated	-	4	-
1	9	Gland fitting Pg29	Brass	Nickel Plated	-	3	-
1	10	HB.24.Pg.1.29 Hood	Aluminium	Aluminium Oxide	Black	2	-
1	11	HB.24.Pg.1.29 Hood	Aluminium	-	Grey	1	-

ORDERING TEXT

HB.24.Sts.1.29
 HB.K.24.Sts.1.29
 HB.24.Sts-VS.1.29
 HB.K.24.Sts-VS.1.29
 HB.24.Sts-GR.1.29
 HB.K.24.Sts-GR.1.29
 HB.Z.24.Sts-ZD.1.29
 HB.K.Z.24.Sts-ZD.1.29

AMP 4895 REV 31MAR2000

PRO/ENGINEER DRAWING

TOLERANCES UNLESS OTHERWISE SPECIFIED:
 mm
 1 PLC ±0.1
 2 PLC ±0.05
 3 PLC ±0.02
 4 PLC ±0.01
 5 HOLE ±0.01

DIMENSIONS: mm

MATERIAL: -

FINISH: -

DWN: Schweißer 17.07.1997
 CHK: Schnurpfall 17.07.1997
 APVD: -

NAME: HOOB
 HB.24.Sts.1.29

PRODUCT SPEC: 108-74001
 108-74003
 APPLICATION SPEC: 114-74001
 114-74004

WEIGHT: -

CUSTOMER DRAW ING

Tyco Electronics Tyco Electronics, AMP GmbH
 0-53819, Neunkirchen, Germany

SIZE: A | 00779 | C=1102317

SCALE: 1:1 SHEET: 1 OF 1 REV: B5

Компания «Life Electronics» занимается поставками электронных компонентов импортного и отечественного производства от производителей и со складов крупных дистрибьюторов Европы, Америки и Азии.

С конца 2013 года компания активно расширяет линейку поставок компонентов по направлению коаксиальный кабель, кварцевые генераторы и конденсаторы (керамические, пленочные, электролитические), за счёт заключения дистрибьюторских договоров

Мы предлагаем:

- Конкурентоспособные цены и скидки постоянным клиентам.
- Специальные условия для постоянных клиентов.
- Подбор аналогов.
- Поставку компонентов в любых объемах, удовлетворяющих вашим потребностям.
- Приемлемые сроки поставки, возможна ускоренная поставка.
- Доставку товара в любую точку России и стран СНГ.
- Комплексную поставку.
- Работу по проектам и поставку образцов.
- Формирование склада под заказчика.
- Сертификаты соответствия на поставляемую продукцию (по желанию клиента).
- Тестирование поставляемой продукции.
- Поставку компонентов, требующих военную и космическую приемку.
- Входной контроль качества.
- Наличие сертификата ISO.

В составе нашей компании организован Конструкторский отдел, призванный помогать разработчикам, и инженерам.

Конструкторский отдел помогает осуществить:

- Регистрацию проекта у производителя компонентов.
- Техническую поддержку проекта.
- Защиту от снятия компонента с производства.
- Оценку стоимости проекта по компонентам.
- Изготовление тестовой платы монтаж и пусконаладочные работы.



Тел: +7 (812) 336 43 04 (многоканальный)

Email: org@lifeelectronics.ru