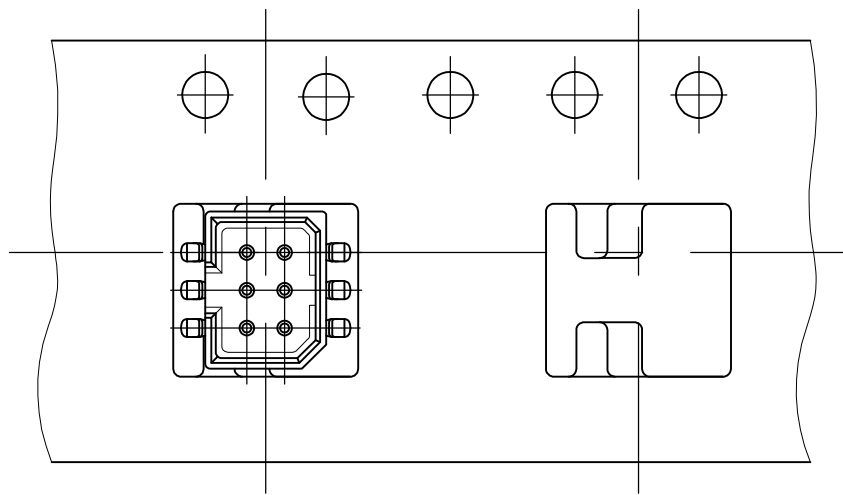
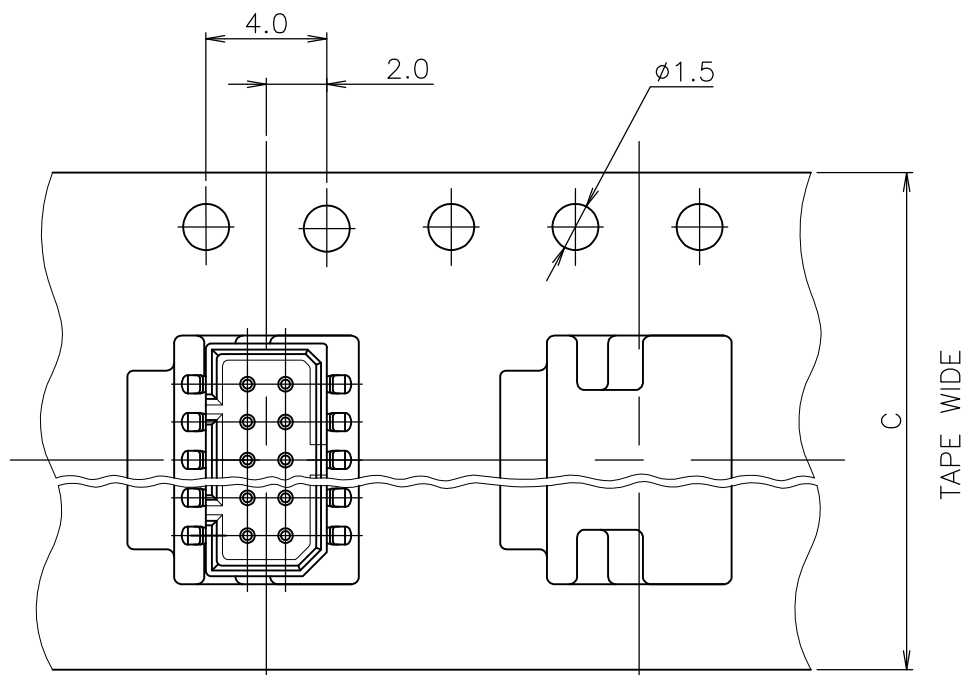


THIS DRAWING IS UNPUBLISHED. RELEASED FOR PUBLICATION
 © COPYRIGHT By - ALL RIGHTS RESERVED.

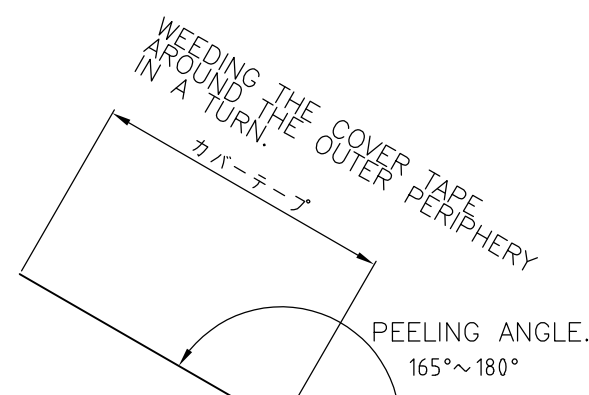
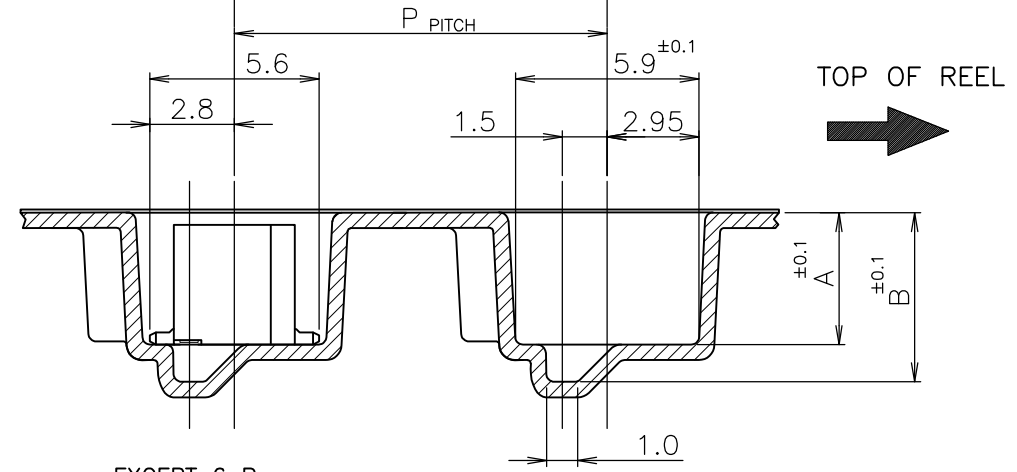
REVISIONS				
P	LTR	DESCRIPTION	DATE	DWN APVD
	J	REVISED PER ECR-16-013052	19SEP2016	WL SY



鉛フリー
LEAD FREE

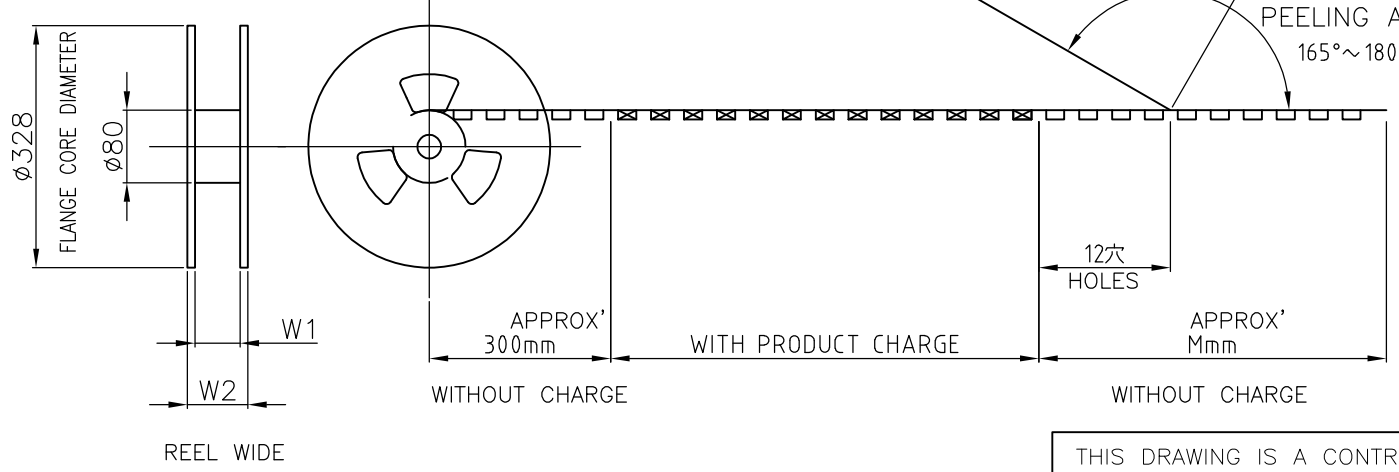
NOTE

- 1. PACKAGING SEPC:107-5123-5
- 2. OBSOLETE PARTS: OBSOLETE CIS STREAMLINING PER D.RENAUD/D.SINISI
- 3. OBSOLETE PARTS.



↑	↑	↑	↑	↑	↑	7.45	6.25	750	16	1-912054-8	7-	↑	-6	△2	7	↑	-6
						↑	↑	↑	24	3-912051-4	5-		-4		5-		-4
									22	912055-3	5-		-2	△2	5		-2
									20	3- ↑ -2	5-		-0		5-		-0
									18	912051-8	4-		-8		4-		-8
29	26					24			16	912055-2	4-		-6	△3	4		-6
↑	↑									↑							
									12		-2		-2		4-		-2
									10	912051-1	4-		-0		4-		-0
21	18					16	5.45	4.25	1000	6	912055-1	3-	-6		3-		-6
↑	↑					↑	↑	↑	↑	20	7-912075-1	2-	-0	△2	2		-0
29	26	300	12	24	6.95	5.75	750	16	912055-4	1-174645-6							1-176891-6
W ₂	W ₁	M	P	C	B	A	数量 (ヶ) QTY/REEL	極数 Pos.	エンボステープ 型番 EMBOSS TAPE P/N	コネクタ型番 (パッケージ) CONNECTOR P/N							リール番 コネクタ型番 TAPING P/N

EXCEPT 6 Pos.



THIS DRAWING IS A CONTROLLED DOCUMENT.

DIMENSIONS: mm	TOLERANCES UNLESS OTHERWISE SPECIFIED: 0-PLC ± 1-PLC ± 2-PLC ± 3-PLC ± 4-PLC ± ANGLES ± FINISH
	10以下: ±0.2 10以上30以下: ±0.25 30以上100以下: ±0.3 角座: ±3'
MATERIAL	

DWN E.CHIN 02NOV98	TE Connectivity ON TAPING 1.25 F-P CONNECTOR DOUBLE ROW POST HDR ASSY SMT TYPE WITHOUT BOSS			
CHK J.TANIGAWA 02NOV98				
APVD S.KUBOUCHI 02NOV98				
PRODUCT SPEC 108-5246 APPLICATION SPEC				
WEIGHT 0	SIZE A3	CAGE CODE 00779	DRAWING NO C-176891	RESTRICTED TO
CUSTOMER DRAWING		SCALE	SHEET 1 OF 2	REV J

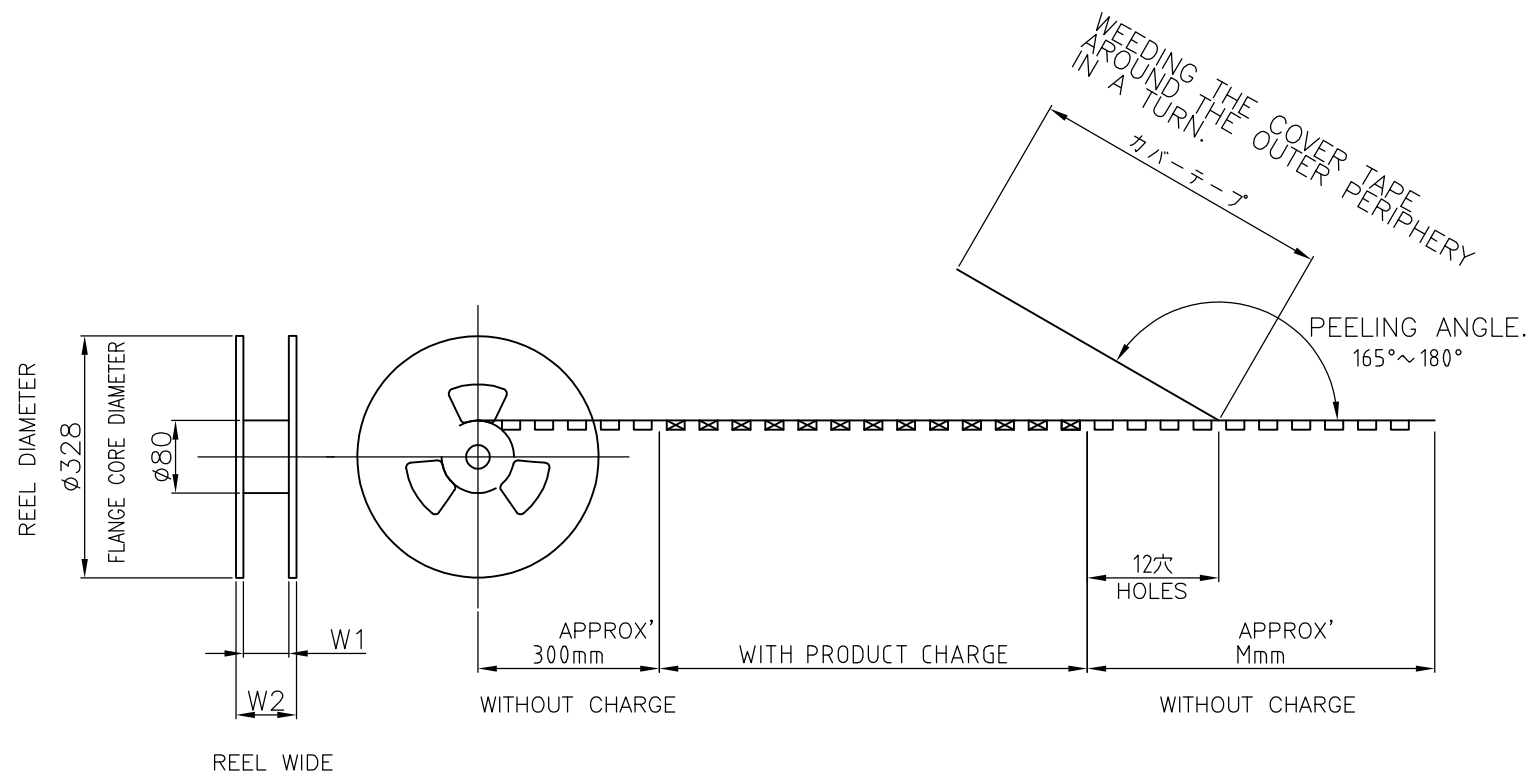
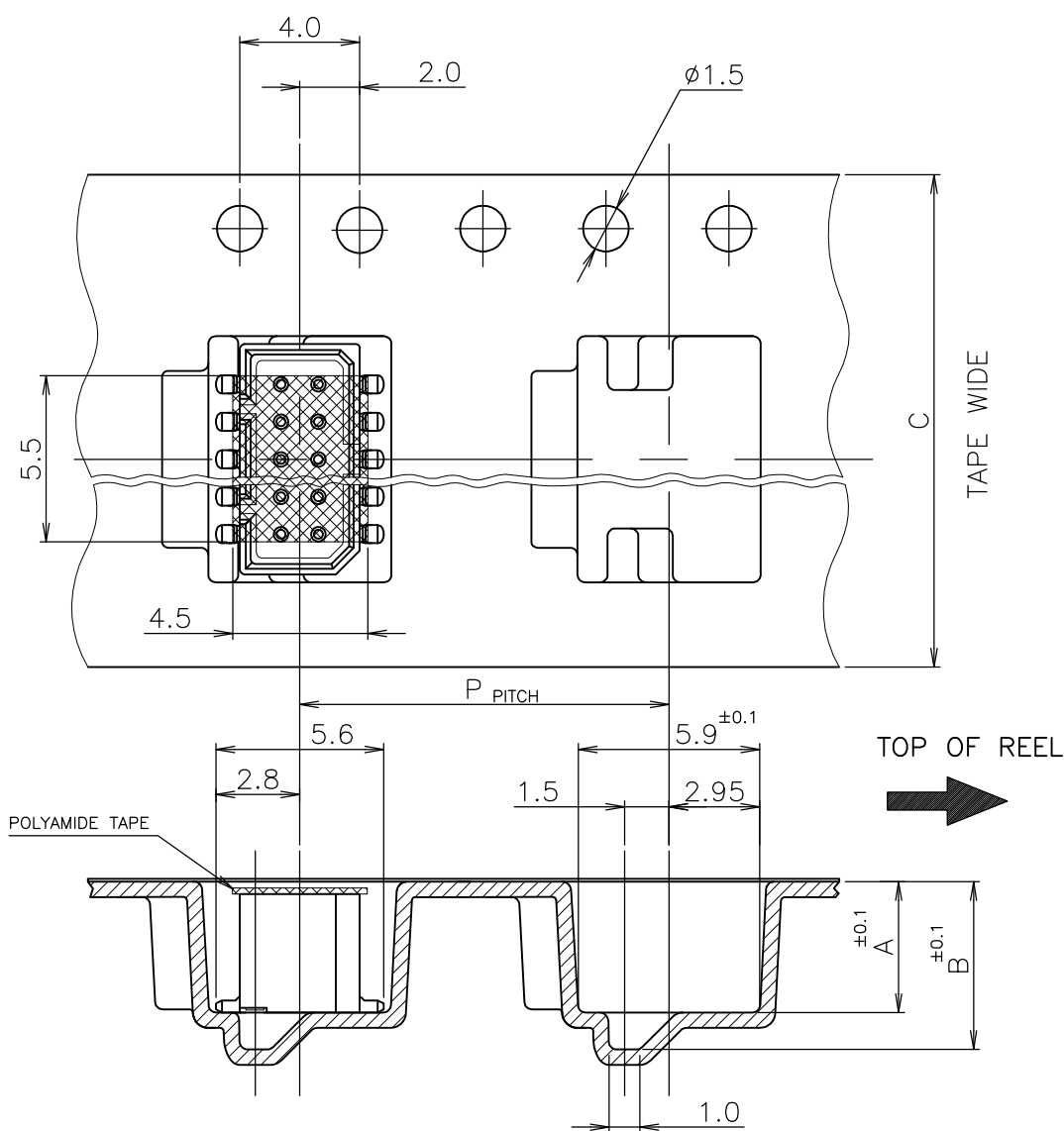
THIS DRAWING IS UNPUBLISHED.

RELEASED FOR PUBLICATION


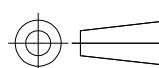
REVISIONS

© COPYRIGHT By - ALL RIGHTS RESERVED.

P	LTR	DESCRIPTION	DATE	DWN	APVD
-	-	SEE SHEET 1	-	-	-



29	26	↑	↑	24	↑	↑	↑	16	912055-2	4-174645-6	9-176891-6
21	18	↑	↑	16	↑	↑	↑	12	912051-2	4-174645-2	9-176891-2
21	18	300	12	16	5.45	4.25	1000	14	912051-4	4-174645-4	4-176891-4
W ₂	W ₁	M	P	C	B	A	数量 (件) QTY/REEL	極数 Pos.	エンボステープ 型番 EMBOSS TAPE P/N	コネクタ型番 (バラ裸) CONNECTOR P/N	リール番 コネクタ型番 TAPING P/N

THIS DRAWING IS A CONTROLLED DOCUMENT.		DWN E.CHIN 02NOV98	 TE Connectivity					
DIMENSIONS: mm		CHK J.TANIGAWA 02NOV98				NAME		
TOLERANCES UNLESS OTHERWISE SPECIFIED:		APVD S.KUBOUCHI 02NOV98				ON TAPING 1.25 F-P CONNECTOR DOUBLE ROW POST HDR ASSY SMT TYPE WITHOUT BOSS		
 0 PLC ± 1 PLC ± 2 PLC ± 3 PLC ± 4 PLC ± ANGLES ±		PRODUCT SPEC 108-5246				SIZE	CAGE CODE	DRAWING NO
MATERIAL		FINISH	WEIGHT 0	A3 00779 C-176891		—		
CUSTOMER DRAWING			SCALE	SHEET 2 OF 2	REV J			

Компания «Life Electronics» занимается поставками электронных компонентов импортного и отечественного производства от производителей и со складов крупных дистрибьюторов Европы, Америки и Азии.

С конца 2013 года компания активно расширяет линейку поставок компонентов по направлению коаксиальный кабель, кварцевые генераторы и конденсаторы (керамические, пленочные, электролитические), за счёт заключения дистрибьюторских договоров

Мы предлагаем:

- Конкурентоспособные цены и скидки постоянным клиентам.
- Специальные условия для постоянных клиентов.
- Подбор аналогов.
- Поставку компонентов в любых объемах, удовлетворяющих вашим потребностям.
- Приемлемые сроки поставки, возможна ускоренная поставка.
- Доставку товара в любую точку России и стран СНГ.
- Комплексную поставку.
- Работу по проектам и поставку образцов.
- Формирование склада под заказчика.
- Сертификаты соответствия на поставляемую продукцию (по желанию клиента).
- Тестирование поставляемой продукции.
- Поставку компонентов, требующих военную и космическую приемку.
- Входной контроль качества.
- Наличие сертификата ISO.

В составе нашей компании организован Конструкторский отдел, призванный помогать разработчикам, и инженерам.

Конструкторский отдел помогает осуществить:

- Регистрацию проекта у производителя компонентов.
- Техническую поддержку проекта.
- Защиту от снятия компонента с производства.
- Оценку стоимости проекта по компонентам.
- Изготовление тестовой платы монтаж и пусконаладочные работы.



Тел: +7 (812) 336 43 04 (многоканальный)
Email: org@lifeelectronics.ru