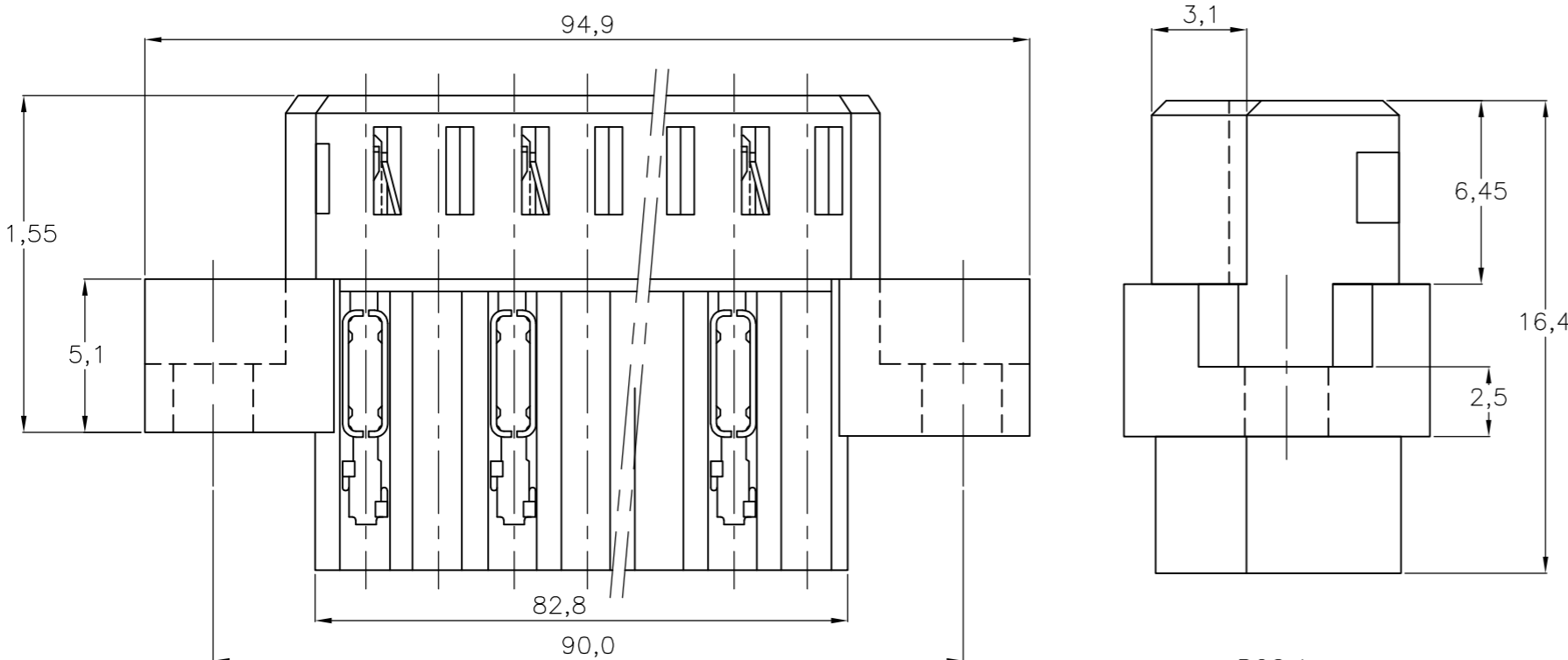
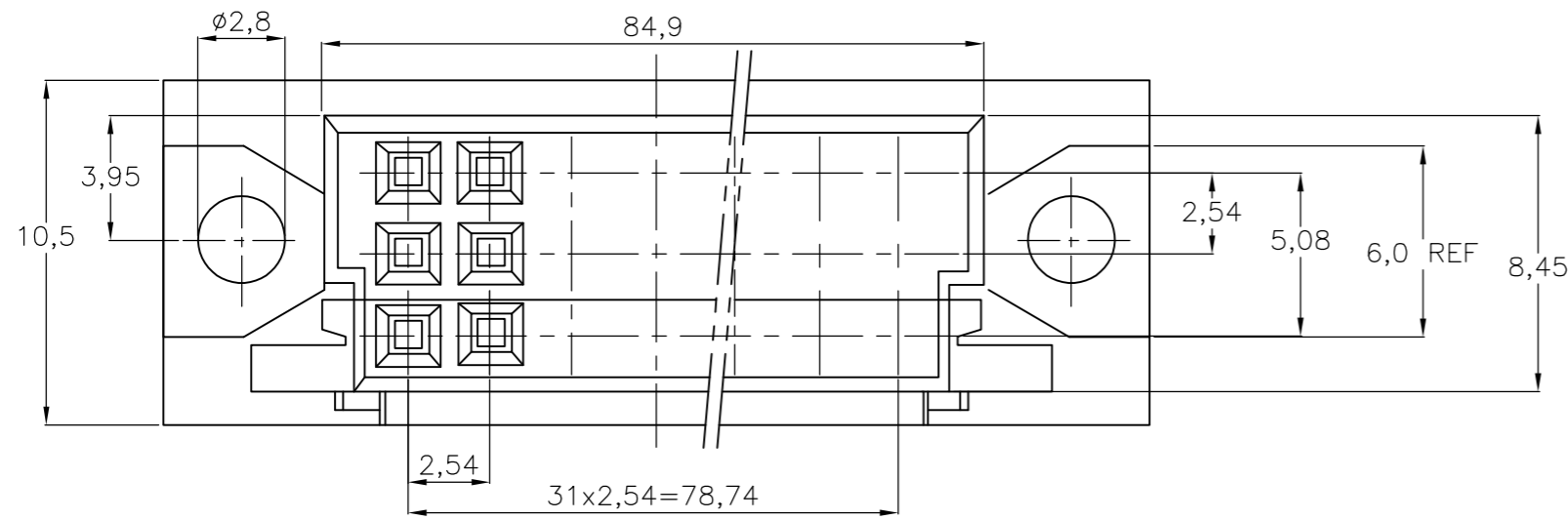


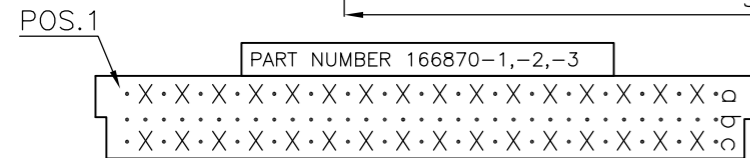
THIS DRAWING IS UNPUBLISHED. RELEASED FOR PUBLICATION
 © COPYRIGHT BY TYCO ELECTRONICS CORPORATION. ALL INTERNATIONAL RIGHTS RESERVED.

LOC	DIST	REVISIONS					
		P	LTR	DESCRIPTION	DATE	DWN	APVD
H	—	G	—	ECR-06-12362	23-05-06	BM	JB
		G1	—	ECR-08-014461	22-10-08	AEG	WRV

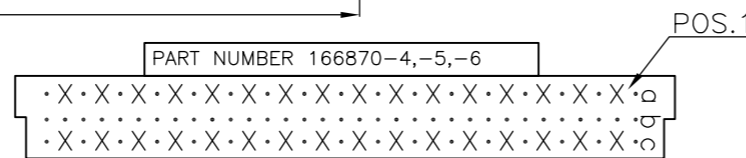


NOTES:

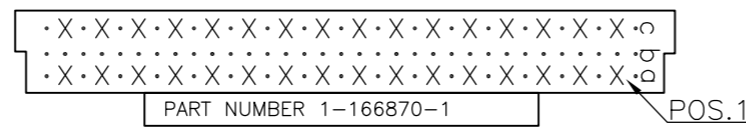
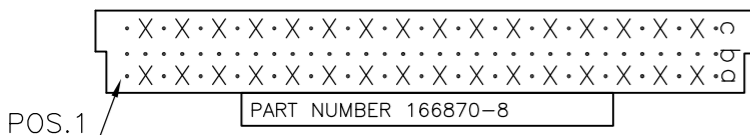
1. COVER PN. B26196-1 CAN BE USED.
2. CONNECTOR PRINTED WITH PARTNUMBER 166870-...



AN ASTERISK "X" DENOTES R CONTACT.



VIEW FROM CONNECTOR MATING SIDE.



Part Number	Housing	Contacts	Contact area
166870-1	Glassfilled Polyester (Gray)	Phosphorbronze	2 μ Au over 12.5 μ Ni Remainder TIN plating
OBSOLETE 166870-2	SAME AS -1		SAME AS -1 ONLY ON CONTACT AREA 0.8 μ Au OVER 12.5 μ Ni
OBSOLETE 166870-3	SAME AS -1		SAME AS -1 ONLY ON CONTACT AREA 1.25 μ Au OVER 12.5 μ Ni
166870-4	SAME AS -1		SAME AS -1
166870-5			SAME AS -2
166870-6			SAME AS -3
1-166870-1			SAME AS -2
166870-8			SAME AS -2
PARTNUMBER	MATERIAL		PLATING

THIS DRAWING IS A CONTROLLED DOCUMENT.

DWN	J.V.GRUNSVEN	08JUL82	Tyco Electronics Corporation 's-Hertogenbosch, Nederland
CHK	—	08JUL82	
APVD	—	—	NAME
PRODUCT SPEC	—	—	2x16 POS BACK PANEL M.T.CONNECTOR
APPLICATION SPEC	—	—	SIZE
WEIGHT	—	—	CAGE CODE
			DRAWING NO
			RESTRICTED TO
			A3 00779 C-166870
			SCALE
			SHEET
			1 OF 1
			REV
			G1

CUSTOMER DRAWING

Компания «Life Electronics» занимается поставками электронных компонентов импортного и отечественного производства от производителей и со складов крупных дистрибьюторов Европы, Америки и Азии.

С конца 2013 года компания активно расширяет линейку поставок компонентов по направлению коаксиальный кабель, кварцевые генераторы и конденсаторы (керамические, пленочные, электролитические), за счёт заключения дистрибьюторских договоров

Мы предлагаем:

- Конкурентоспособные цены и скидки постоянным клиентам.
- Специальные условия для постоянных клиентов.
- Подбор аналогов.
- Поставку компонентов в любых объемах, удовлетворяющих вашим потребностям.
- Приемлемые сроки поставки, возможна ускоренная поставка.
- Доставку товара в любую точку России и стран СНГ.
- Комплексную поставку.
- Работу по проектам и поставку образцов.
- Формирование склада под заказчика.
- Сертификаты соответствия на поставляемую продукцию (по желанию клиента).
- Тестирование поставляемой продукции.
- Поставку компонентов, требующих военную и космическую приемку.
- Входной контроль качества.
- Наличие сертификата ISO.

В составе нашей компании организован Конструкторский отдел, призванный помогать разработчикам, и инженерам.

Конструкторский отдел помогает осуществить:

- Регистрацию проекта у производителя компонентов.
- Техническую поддержку проекта.
- Защиту от снятия компонента с производства.
- Оценку стоимости проекта по компонентам.
- Изготовление тестовой платы монтаж и пусконаладочные работы.



Тел: +7 (812) 336 43 04 (многоканальный)

Email: org@lifeelectronics.ru