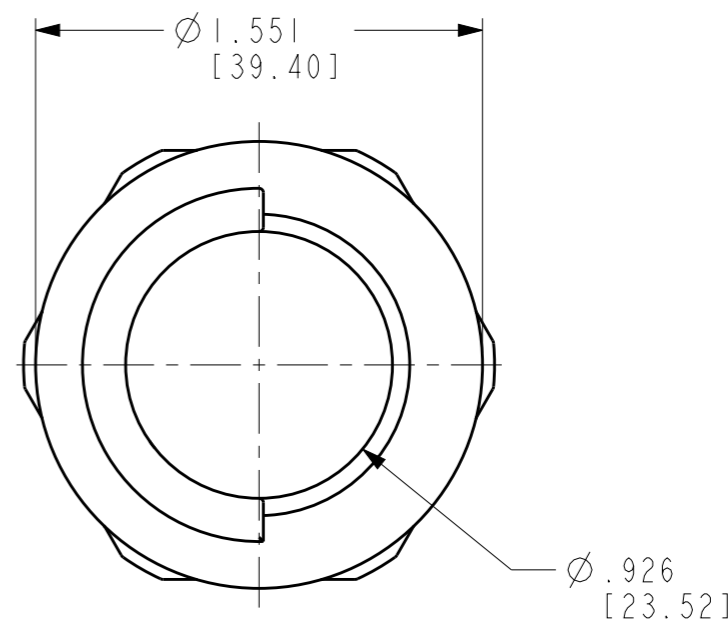
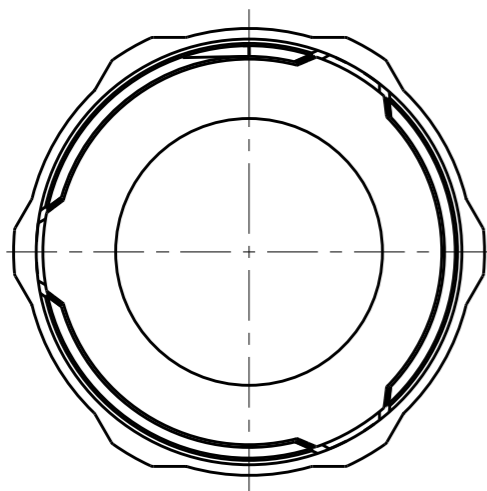
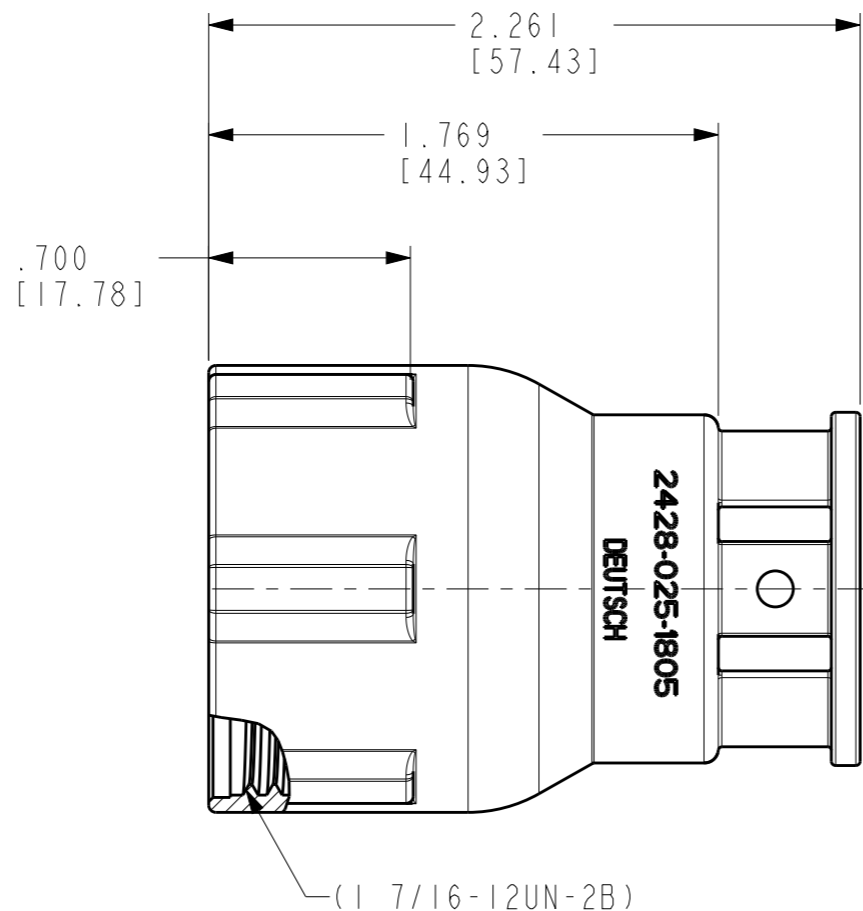
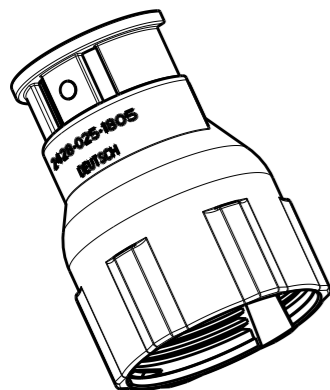


THIS DRAWING IS UNPUBLISHED
RELEASED FOR PUBLICATION 2014
COPYRIGHT 2013 BY TE CONNECTIVITY ALL RIGHTS RESERVED.

LOC		DIST		REVISIONS			
P	LTR	DESCRIPTION		DATE	DWN	APVD	
	NC	NEW RELEASE PER E.O. P21416		8-24-12	IG	DM	
	A	REVISED PER ECO-14-009390		6-20-14	JA	DM	



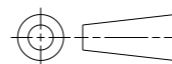
2. THIS BACKSHELL MATES WITH HDP24-18-XXP/SX-L024 AND HDP26-18-XXP/SX-L024 MAX MANUAL TORQUE 40 IN.LB.

MATERIAL: PA 15% GF (BLACK).

NOTES: UNLESS OTHERWISE SPECIFIED

THIS DRAWING IS A CONTROLLED DOCUMENT.

DIMENSIONS:
INCHES [mm]



TOLERANCES UNLESS OTHERWISE SPECIFIED:

0 PLC	±
1 PLC	±
2 PLC	±
3 PLC	±.025 [.64]
4 PLC	±
ANGLES	±0°30'0"

MATERIAL



FINISH

MATTE

DWN 03MAR2014
 JAIME C. APOSTOL
 CHK 20JUN2014
 ILINA GRANTCHAROVA
 APVD 20JUN2014
 DAVID MEYER

PRODUCT SPEC

APPLICATION SPEC

WEIGHT 14.37g

Customer Drawing



NAME
 BACKSHELL SIZE 18
 -L024 MOD
 HDP SERIES

SIZE	CAGE CODE	DRAWING NO	RESTRICTED TO
------	-----------	------------	---------------

A3		2428-025-1805	
----	--	---------------	--

SCALE	SHEET	OF	REV
NONE	1	1	A

Компания «Life Electronics» занимается поставками электронных компонентов импортного и отечественного производства от производителей и со складов крупных дистрибьюторов Европы, Америки и Азии.

С конца 2013 года компания активно расширяет линейку поставок компонентов по направлению коаксиальный кабель, кварцевые генераторы и конденсаторы (керамические, пленочные, электролитические), за счёт заключения дистрибьюторских договоров

Мы предлагаем:

- Конкурентоспособные цены и скидки постоянным клиентам.
- Специальные условия для постоянных клиентов.
- Подбор аналогов.
- Поставку компонентов в любых объемах, удовлетворяющих вашим потребностям.
- Приемлемые сроки поставки, возможна ускоренная поставка.
- Доставку товара в любую точку России и стран СНГ.
- Комплексную поставку.
- Работу по проектам и поставку образцов.
- Формирование склада под заказчика.
- Сертификаты соответствия на поставляемую продукцию (по желанию клиента).
- Тестирование поставляемой продукции.
- Поставку компонентов, требующих военную и космическую приемку.
- Входной контроль качества.
- Наличие сертификата ISO.

В составе нашей компании организован Конструкторский отдел, призванный помогать разработчикам, и инженерам.

Конструкторский отдел помогает осуществить:

- Регистрацию проекта у производителя компонентов.
- Техническую поддержку проекта.
- Защиту от снятия компонента с производства.
- Оценку стоимости проекта по компонентам.
- Изготовление тестовой платы монтаж и пусконаладочные работы.



Тел: +7 (812) 336 43 04 (многоканальный)

Email: org@lifeelectronics.ru