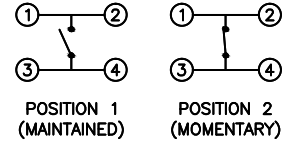


PACKAGING

PACKAGING TYPE:
Bulk

SCHEMATIC



SPECIFICATIONS

FUNCTION:
1P1T OFF-(ON)

RATINGS:
50mA 12VDC

OPERATING FORCE:
100±50gf

TRAVEL:
0.010+0.008/-0.004 [0.25+0.02/-0.1]

CONTACT RESISTANCE:
Initial: 100mΩ Max.

INSULATION RESISTANCE:
100MΩ Min. at 500VDC

DIELECTRIC STRENGTH:
250VAC For 1 Minute

ELECTRICAL LIFE:
200,000 Cycles

SHOCK RESISTANCE:
Mil-Std. 202F, Method 213B

VIBRATION RESISTANCE:
Mil-Std. 202F, Method 201A

TEMPERATURE:
Operating: -25°C to 70°C
Storage: -30°C to 80°C

APPROVALS:

RoHS LEAD FREE
COMPLIANT PROCESS COMPATIBLE

MATERIALS

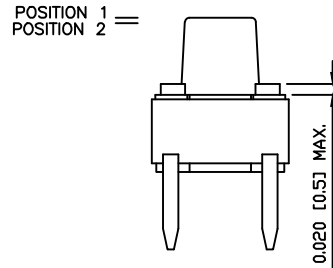
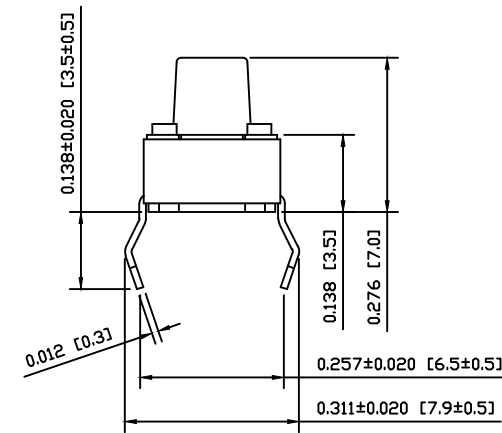
BASE:
Polyamide 9T (PA9T), UL94 V-0

COVER:
Stainless Steel

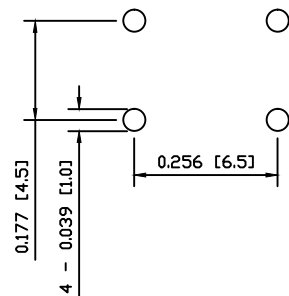
ACTUATOR:
Polyamide 9T (PA9T), UL94 V-0

CONTACTS:
Silver Clad Phosphor Bronze

TERMINALS:
Silver Plated Brass



SUGGESTED PCB LAYOUT



| | | | |
|----------------|------|----------|-----|
| ACTUATOR | A | 10/03/08 | CAB |
| BODY | A | 10/03/17 | CAB |
| COLORS | A | 10/03/17 | CAB |
| MATERIALS | A | 10/03/08 | CAB |
| PACKAGING | A | 10/03/08 | CAB |
| SPECIFICATIONS | A | 10/03/17 | CAB |
| REFERENCE | REV. | DATE | BY |

THE INFORMATION CONTAINED IN THIS DOCUMENT IS PROPRIETARY TO E-SWITCH AND IS NOT TO BE COPIED OR TRANSFERRED.

| | | | | | |
|------|---|-----------------|-------|----------|----------|
| REV. | A | INITIAL RELEASE | 19566 | 11/01/06 | CAB |
| | | DESCRIPTION | PCR | DATE | DRAWN BY |

| | |
|----------------------|------------|
| DIMENSIONS | |
| INCHES [MILLIMETERS] | |
| GENERAL TOLERANCES | |
| ±0.008 [±0.2] / ±1° | |
| SCALE | PROJECTION |
| DRAWING NOT TO SCALE | 1st Angle |

| | | | |
|-------------|-----------------|----------|--|
| | | | |
| TITLE | | | |
| TS-7.0-100 | | | |
| ITEM NUMBER | DATE | REVISION | |
| 06-TS70100 | JANUARY 6, 2011 | A | |

Компания «Life Electronics» занимается поставками электронных компонентов импортного и отечественного производства от производителей и со складов крупных дистрибьюторов Европы, Америки и Азии.

С конца 2013 года компания активно расширяет линейку поставок компонентов по направлению коаксиальный кабель, кварцевые генераторы и конденсаторы (керамические, пленочные, электролитические), за счёт заключения дистрибьюторских договоров

Мы предлагаем:

- Конкурентоспособные цены и скидки постоянным клиентам.
- Специальные условия для постоянных клиентов.
- Подбор аналогов.
- Поставку компонентов в любых объемах, удовлетворяющих вашим потребностям.
- Приемлемые сроки поставки, возможна ускоренная поставка.
- Доставку товара в любую точку России и стран СНГ.
- Комплексную поставку.
- Работу по проектам и поставку образцов.
- Формирование склада под заказчика.
- Сертификаты соответствия на поставляемую продукцию (по желанию клиента).
- Тестирование поставляемой продукции.
- Поставку компонентов, требующих военную и космическую приемку.
- Входной контроль качества.
- Наличие сертификата ISO.

В составе нашей компании организован Конструкторский отдел, призванный помогать разработчикам, и инженерам.

Конструкторский отдел помогает осуществить:

- Регистрацию проекта у производителя компонентов.
- Техническую поддержку проекта.
- Защиту от снятия компонента с производства.
- Оценку стоимости проекта по компонентам.
- Изготовление тестовой платы монтаж и пусконаладочные работы.



Тел: +7 (812) 336 43 04 (многоканальный)

Email: org@lifeelectronics.ru