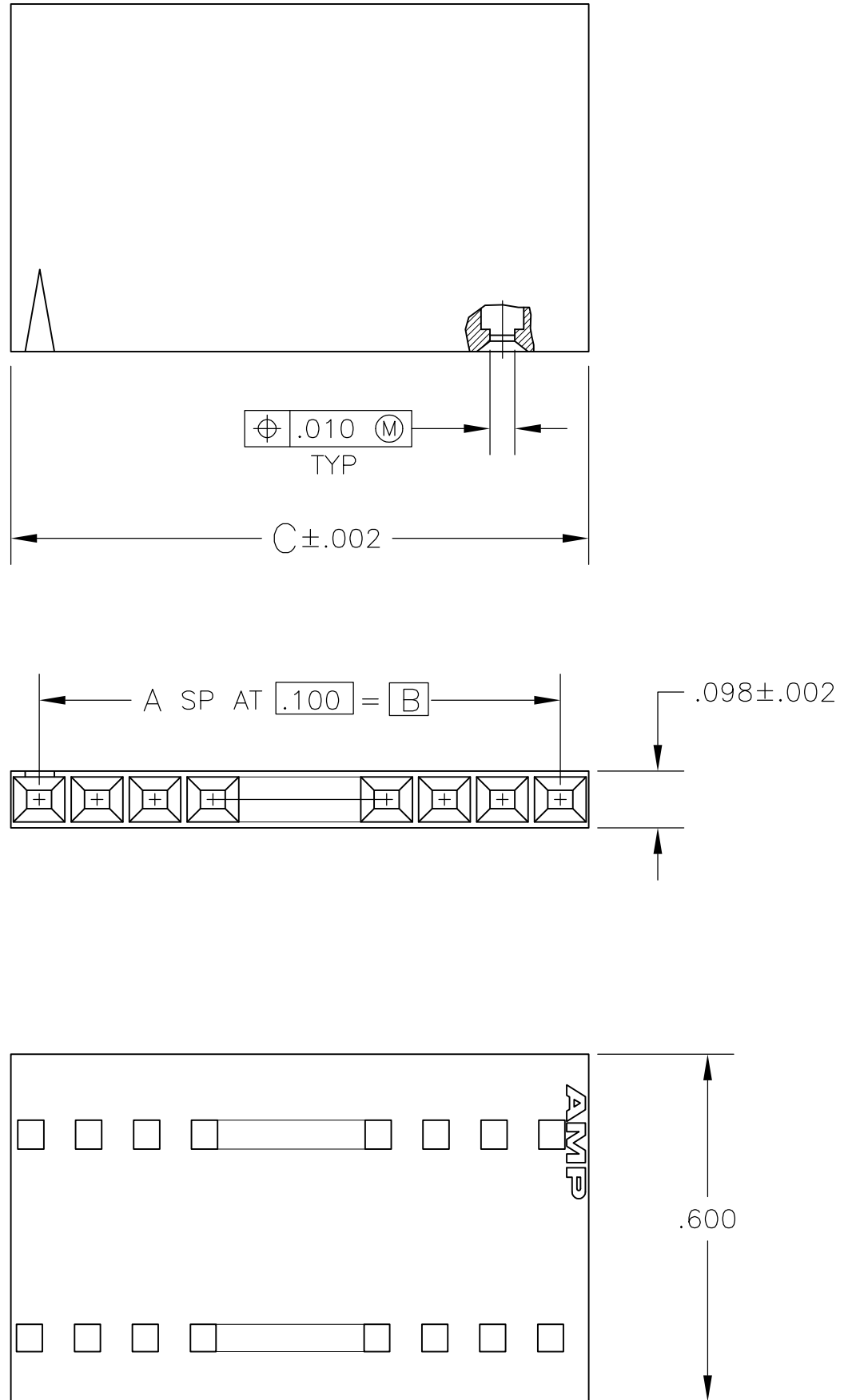


THIS DRAWING IS UNPUBLISHED. RELEASED FOR PUBLICATION
 © COPYRIGHT - By - ALL RIGHTS RESERVED.

| LOC | DIST | REVISIONS | | | | | |
|-----|------|-----------|-----|---------------------------|---------|-----|------|
| AD | 00 | P | LTR | DESCRIPTION | DATE | OWN | APVD |
| | | K1 | | REVISED PER ECO-11-004587 | 11MAR11 | RK | HMR |



| | | | | |
|-------|-------|----|------------|-------------|
| 2.498 | 2.400 | 24 | 25 | 2-103688-4 |
| 2.398 | 2.300 | 23 | 24 | 2-103688-3 |
| 2.298 | 2.200 | 22 | 23 | 2-103688-2 |
| 2.198 | 2.100 | 21 | 22 | 2-103688-1 |
| 2.098 | 2.000 | 20 | 21 | 2-103688-0 |
| 1.998 | 1.900 | 19 | 20 | 1-103688-9 |
| 1.898 | 1.800 | 18 | 19 | 1-103688-8 |
| 1.798 | 1.700 | 17 | 18 | 1-103688-7 |
| 1.698 | 1.600 | 16 | 17 | 1-103688-6 |
| 1.598 | 1.500 | 15 | 16 | 1-103688-5 |
| 1.498 | 1.400 | 14 | 15 | 1-103688-4 |
| 1.398 | 1.300 | 13 | 14 | 1-103688-3 |
| 1.298 | 1.200 | 12 | 13 | 1-103688-2 |
| 1.198 | 1.100 | 11 | 12 | 1-103688-1 |
| 1.098 | 1.000 | 10 | 11 | 1-103688-0 |
| .998 | .900 | 9 | 10 | 103688-9 |
| .898 | .800 | 8 | 9 | 103688-8 |
| .798 | .700 | 7 | 8 | 103688-7 |
| .698 | .600 | 6 | 7 | 103688-6 |
| .598 | .500 | 5 | 6 | 103688-5 |
| .498 | .400 | 4 | 5 | 103688-4 |
| .398 | .300 | 3 | 4 | 103688-3 |
| .298 | .200 | 2 | 3 | 103688-2 |
| .198 | .100 | 1 | 2 | 103688-1 |
| C | B | A | NO OF POSN | PART NUMBER |

THIS DRAWING IS A CONTROLLED DOCUMENT.

| | |
|--|---|
| DWN E. BRANDBERG 25FEB94 | STE TE Connectivity |
| CHK J. GESFORD 25FEB94 | |
| APVD J. GESFORD 25FEB94 | NAME RECEPTACLE HOUSING, AMPMODU MTE, SINGLE ROW, .100C |
| DIMENSIONS: mm [INCHES] | PRODUCT SPEC 108-250034 |
| TOLERANCES UNLESS OTHERWISE SPECIFIED: 0 PLC ± - 1 PLC ± - 2 PLC ± - 3 PLC ± .005 4 PLC ± ± - | APPLICATION SPEC 114-25026 |
| MATERIAL FLAME RETARDANT THERMOPLASTIC, COLOR-BLACK | FINISH - |
| WEIGHT - | SIZE A2 |
| CUSTOMER DRAWING | SCALE 4:1 SHEET 1 of 1 REV K1 |

Компания «Life Electronics» занимается поставками электронных компонентов импортного и отечественного производства от производителей и со складов крупных дистрибьюторов Европы, Америки и Азии.

С конца 2013 года компания активно расширяет линейку поставок компонентов по направлению коаксиальный кабель, кварцевые генераторы и конденсаторы (керамические, пленочные, электролитические), за счёт заключения дистрибьюторских договоров

Мы предлагаем:

- Конкурентоспособные цены и скидки постоянным клиентам.
- Специальные условия для постоянных клиентов.
- Подбор аналогов.
- Поставку компонентов в любых объемах, удовлетворяющих вашим потребностям.
- Приемлемые сроки поставки, возможна ускоренная поставка.
- Доставку товара в любую точку России и стран СНГ.
- Комплексную поставку.
- Работу по проектам и поставку образцов.
- Формирование склада под заказчика.
- Сертификаты соответствия на поставляемую продукцию (по желанию клиента).
- Тестирование поставляемой продукции.
- Поставку компонентов, требующих военную и космическую приемку.
- Входной контроль качества.
- Наличие сертификата ISO.

В составе нашей компании организован Конструкторский отдел, призванный помогать разработчикам, и инженерам.

Конструкторский отдел помогает осуществить:

- Регистрацию проекта у производителя компонентов.
- Техническую поддержку проекта.
- Защиту от снятия компонента с производства.
- Оценку стоимости проекта по компонентам.
- Изготовление тестовой платы монтаж и пусконаладочные работы.



Тел: +7 (812) 336 43 04 (многоканальный)

Email: org@lifeelectronics.ru