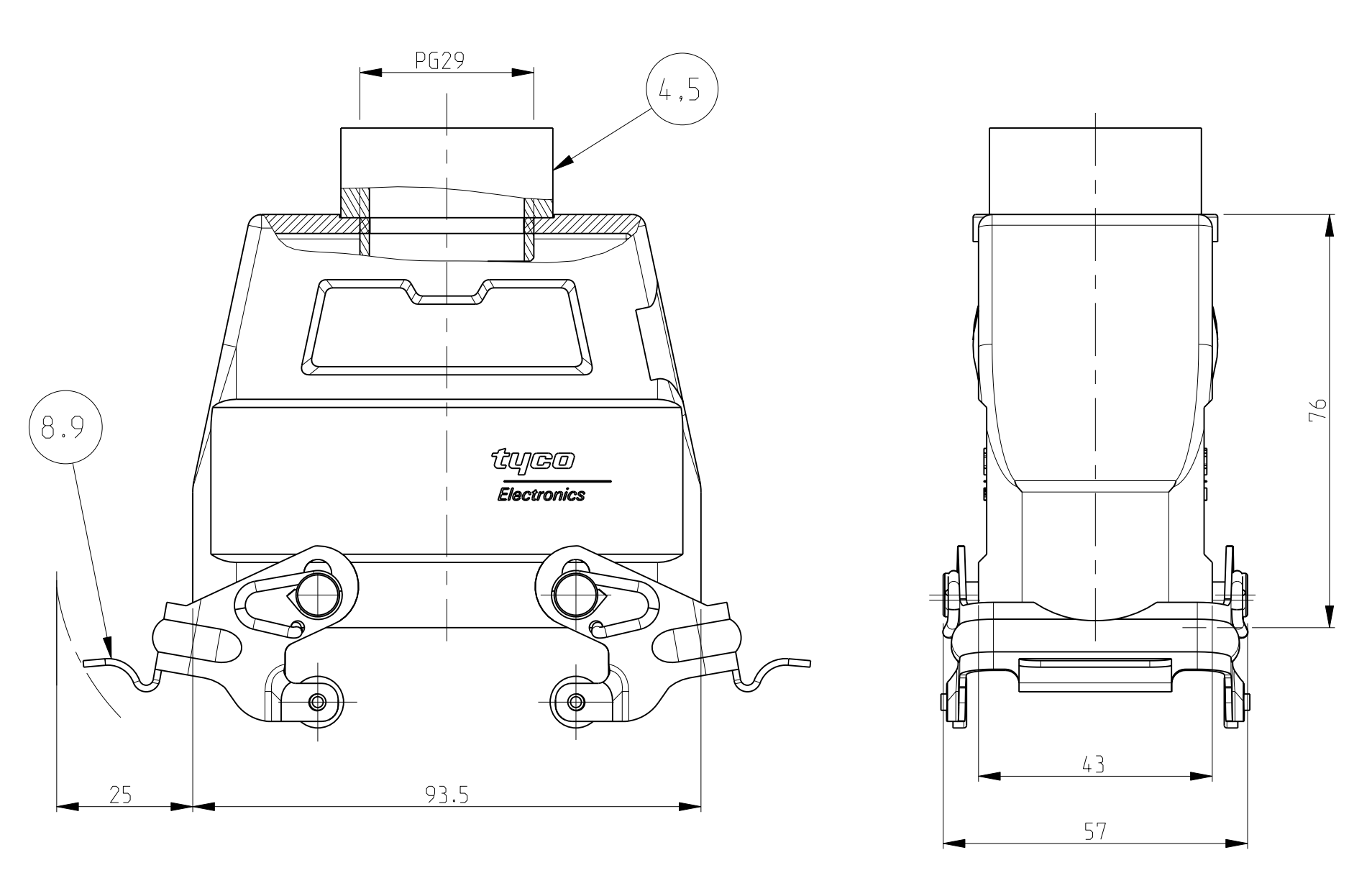
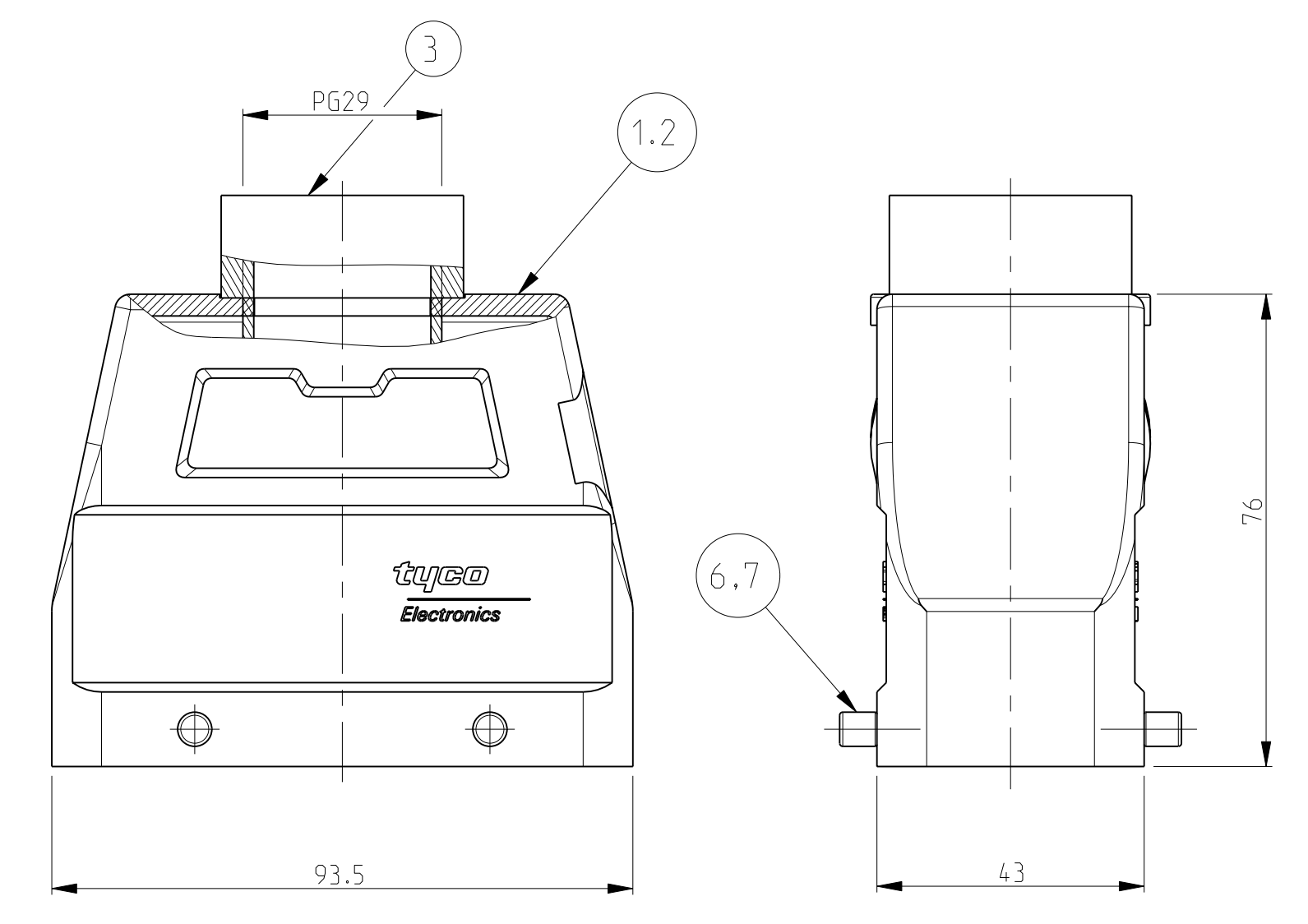


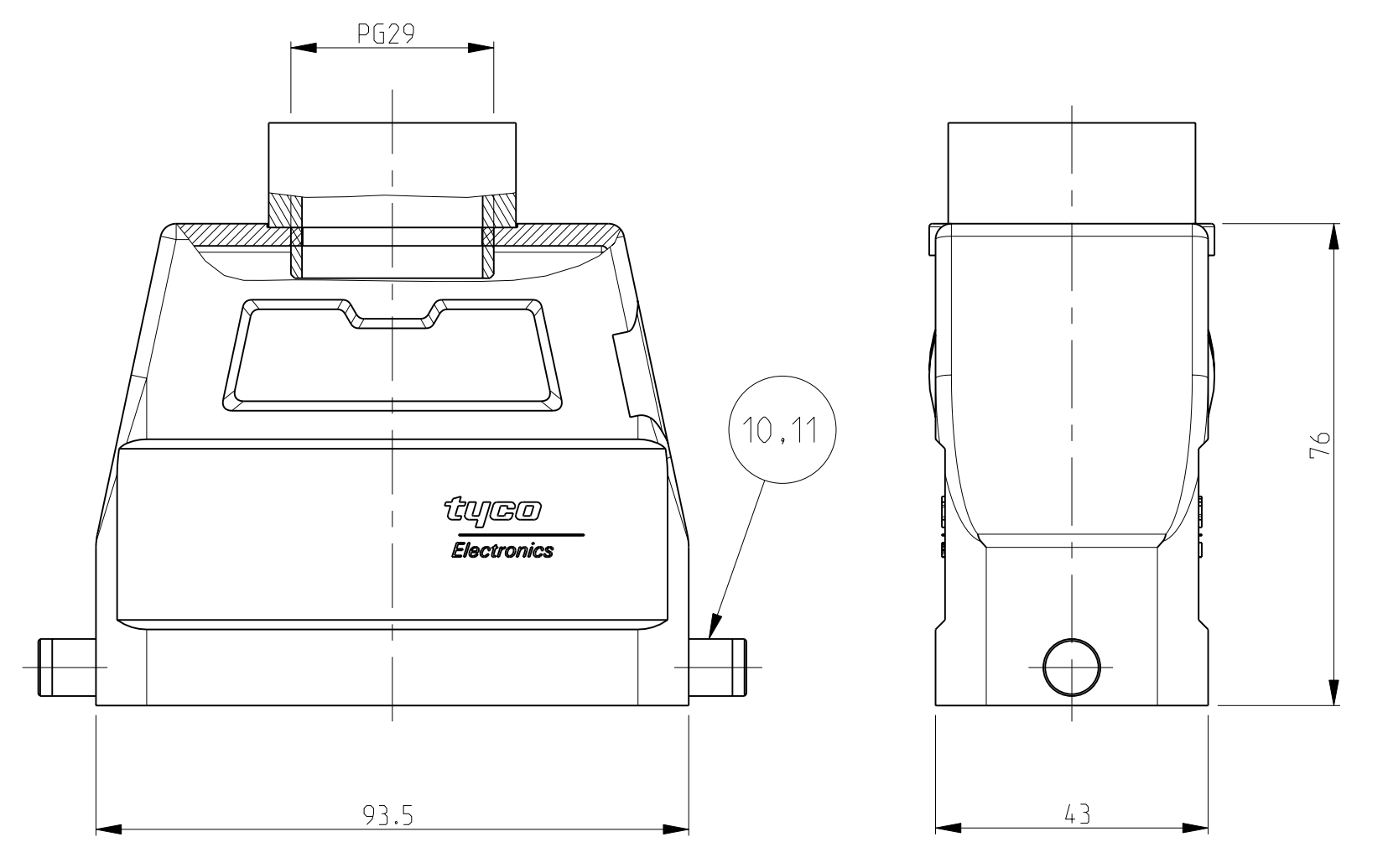
PN 1-1



PN 1-6 & 7-6



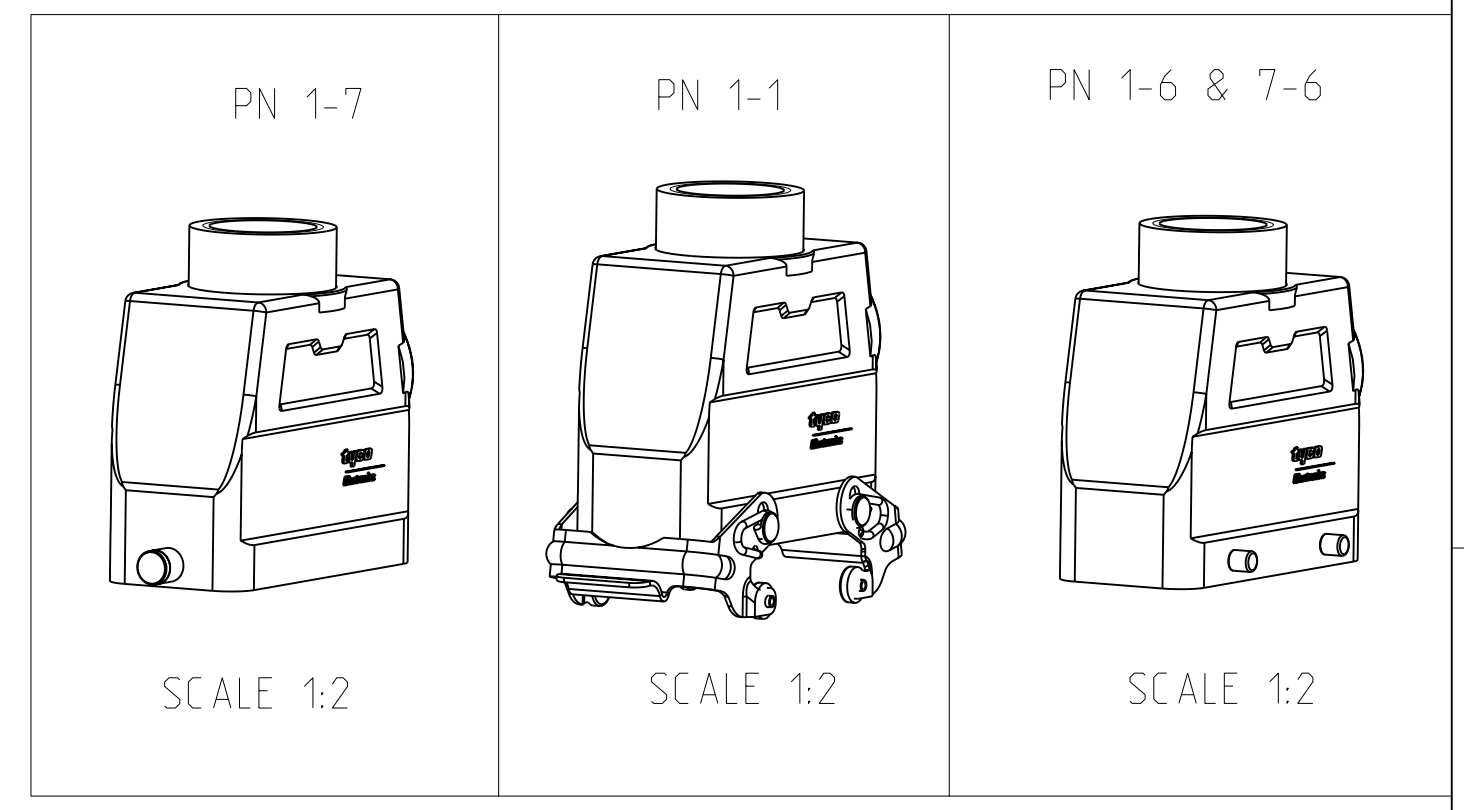
PN 1-7



LOC	DIST	REV	DESCRIPTION	DATE	DWN	APVD
A1	-	B5	Released as per ECR-07-012890	05-07-07	SK	TS

NOTES

- 1 Material: Housing: aluminium diecasting alloy
- 2 Surface:- Powder varnish :grey
 :Black
- 3 Varnish on the inside not necessary
- 4 Packaging quantity: 5 pieces



QTY	DESCRIPTION	MATERIAL	SURFACE	COLOR	ITEM NO	NOTES
2	LB-clip bolt	Stainless steel	-	-	11	-
2	LB-clip bolt	Steel	Zinc plated	Blue	10	-
2	VS-side clip	Stainless steel	-	-	9	-
2	VS-side clip	Steel	Zinc plated	Blue	8	-
4	VS-clip bolt	Stainless steel	-	-	7	-
4	VS-clip bolt	Steel	Zinc plated	Blue	6	-
1	O Ring Pg29	Neoprene	-	Black	5	-
1	Adapter 6kt Pg29	Brass	Nickel plated	-	4	-
1	Adapter Pg29	Brass	Nickel plated	-	3	-
1	Hood HD.40.Pg.1.29	Aluminium	-	Black	2	-
1	Hood HD.40.Pg.1.29	Aluminium	-	Grey	1	-

ORDERING TEXT

- HD.40.Sto 1.29.Z
- HD.40.Sto 1.29.Z.So
- HD K40.Sto 1.29.Z
- HD .40.Sto-VS.1.29.Z
- HD K40.Sto VS.1.29.Z
- HD .40.Sto-GR.1.29.Z
- HD K40.Sto GR.1.29.Z

DIMENSIONS: mm 		TOLERANCES UNLESS OTHERWISE SPECIFIED: 0 - 100 mm ± 0.15 1 - 100 mm ± 0.1 2 - 100 mm ± 0.08 3 - 100 mm ± 0.05 4 - 100 mm ± 0.03 5 - 100 mm ± 0.02 6 - 100 mm ± 0.015 7 - 100 mm ± 0.01 8 - 100 mm ± 0.008 9 - 100 mm ± 0.005 10 - 100 mm ± 0.003 11 - 100 mm ± 0.002 12 - 100 mm ± 0.0015 13 - 100 mm ± 0.001 14 - 100 mm ± 0.0008 15 - 100 mm ± 0.0005		DWN: 12.11.1997 CBY: 23.06.98 KRAMER		Tyco Electronics AMP GmbH D-53819, Neunkirchen, Germany	
MATERIAL: FINISH		PRODUCT SPEC: - APPLICATION SPEC: - WEIGHT: -		NAME: HOOD HD.40 HD.40.STO.1.29.Z SIZE: A 00779 C=1102572 SCALE: 1:1 SHEET 1 OF 1 REV: B5			
CUSTOMER DRAW ING		RESTRICTED TO: -		SCALE: 1:1 SHEET 1 OF 1 REV: B5			

Компания «Life Electronics» занимается поставками электронных компонентов импортного и отечественного производства от производителей и со складов крупных дистрибьюторов Европы, Америки и Азии.

С конца 2013 года компания активно расширяет линейку поставок компонентов по направлению коаксиальный кабель, кварцевые генераторы и конденсаторы (керамические, пленочные, электролитические), за счёт заключения дистрибьюторских договоров

Мы предлагаем:

- Конкурентоспособные цены и скидки постоянным клиентам.
- Специальные условия для постоянных клиентов.
- Подбор аналогов.
- Поставку компонентов в любых объемах, удовлетворяющих вашим потребностям.
- Приемлемые сроки поставки, возможна ускоренная поставка.
- Доставку товара в любую точку России и стран СНГ.
- Комплексную поставку.
- Работу по проектам и поставку образцов.
- Формирование склада под заказчика.
- Сертификаты соответствия на поставляемую продукцию (по желанию клиента).
- Тестирование поставляемой продукции.
- Поставку компонентов, требующих военную и космическую приемку.
- Входной контроль качества.
- Наличие сертификата ISO.

В составе нашей компании организован Конструкторский отдел, призванный помогать разработчикам, и инженерам.

Конструкторский отдел помогает осуществить:

- Регистрацию проекта у производителя компонентов.
- Техническую поддержку проекта.
- Защиту от снятия компонента с производства.
- Оценку стоимости проекта по компонентам.
- Изготовление тестовой платы монтаж и пусконаладочные работы.



Тел: +7 (812) 336 43 04 (многоканальный)
Email: org@lifeelectronics.ru