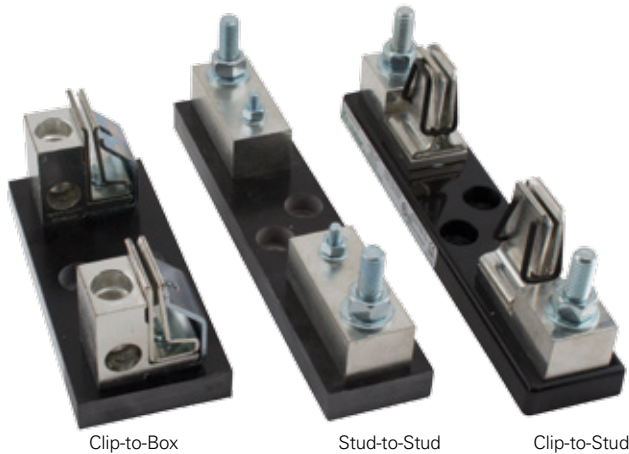


LFJ1000 SERIES SOLAR FUSE BLOCK

1000 VDC • Clip-to-Box • Stud-to-Stud • Clip-to-Stud



Description

The LFJ1000 series fuse block is specifically designed for the Littelfuse SPFJ 1000 V Solar Fuse. It meets UL electrical requirements, is available in multiple amperages, and comes in a variety of fuse mounting and termination configurations; fuse clip to box lug, fuse stud to wire stud and fuse clip to wire stud.

Features/Benefits

- Narrow width increases space savings
- Range of amperages to match all SPFJ fuse options
- Box Lug termination style accommodates a wide range of cable sizes
- Stud-mounted option increases convenience
- Approval for use with copper or aluminum lugs allowing for design flexibility

Ordering Information (Clip-to-Box Lug 1000 V)

| AMPERAGE | ORDERING NUMBER | INTERRUPT RATING | WIRE RANGE STANDARD (METRIC) | WIRE TYPE | RECOMMENDED TORQUE |
|----------|-----------------|------------------|---|-----------------------------|----------------------|
| 200 | LFJ102001C | 20 kA | 250 kcmil - #6 (127mm ² - 16mm ²) | Cu/Al Solid/ Stranded | 275 in-lb (31.1 N-m) |
| 400 | LFJ104001C | 10 kA | 350 kcmil - 1/0 (177mm ² - 55mm ²) | | 275 in-lb (31.1 N-m) |
| 450 | LFJ104501C | 20 kA | 500 kcmil - #4 (253mm ² - 25mm ²) | | 375 in-lb (42.4 N-m) |

(Stud-to-Stud 1000 V)

| AMPERAGE | ORDERING NUMBER | INTERRUPT RATING | RECOMMENDED TORQUE | | MAX. BUSBAR THICKNESS | RECOMMENDED BASE TORQUE | |
|----------|-----------------|------------------|----------------------|----------------------|-----------------------|-------------------------|----------------------------|
| | | | FUSE | TERMINAL | | BOLT SIZE | TORQUE |
| 200 | LFJ102001STST | 20 kA | 65 in-lb (7.3 N-m) | 200 in-lb (22.6 N-m) | .774" (19.66 mm) | 1/4" 5/16" | 30-40 in-lb 40-50 in-lb |
| 400 | LFJ104001STST | 10 kA | 170 in-lb (19.2 N-m) | 200 in-lb (22.6 N-m) | .555" (14.10 mm) | | |
| 450 | LFJ104501STST | 20 kA | 300 in-lb (33.9 N-m) | 300 in-lb (33.9 N-m) | .570" (14.18 mm) | | |

(Clip-to-Stud 1000 V)

| AMPERAGE | ORDERING NUMBER | INTERRUPT RATING | RECOMMENDED TORQUE | MAX. BUSBAR THICKNESS | RECOMMENDED BASE TORQUE | |
|----------|-----------------|------------------|----------------------|-----------------------|-------------------------|----------------------------|
| | | | TERMINAL | | BOLT SIZE | TORQUE |
| 200 | LFJ102001CST | 20 kA | 200 in-lb (22.6 N-m) | .774" (19.66 mm) | 1/4" 5/16" | 30-40 in-lb 40-50 in-lb |
| 400 | LFJ104001CST | 10 kA | 200 in-lb (22.6 N-m) | .555" (14.10 mm) | | |
| 450 | LFJ104501CST | 20 kA | 300 in-lb (33.9 N-m) | .570" (14.18 mm) | | |

Specifications

| | |
|----------------------------|---|
| Voltage Ratings | 1000 VDC |
| Ampere Ratings | 200, 400, 450 A |
| Flammability Rating | UL94 V-0 |
| Termination Type | Box Lug or Stud Mount |
| Base Temp Rating | 130° C |
| Approvals | UL 4248-18 Listed File: E345481 Vol. 1 RoHS Compliant |
| Environmental | |

Recommended Fuses

SPFJ Solar Series

Web Resources

Sample requests, downloadable CAD drawings, dimensions and other technical information:

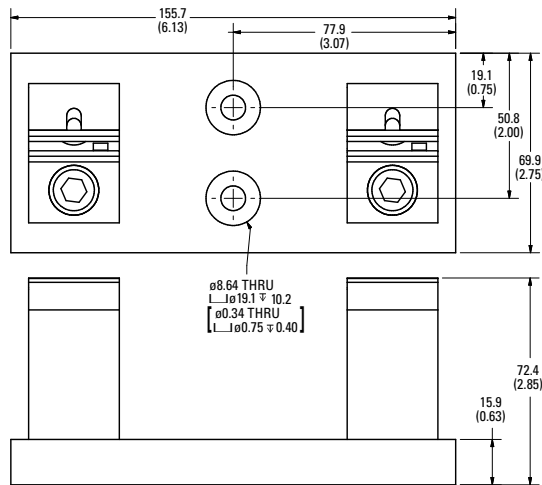
Littelfuse.com/LFJ1000

For a comprehensive overview of solar market solutions, visit: Littelfuse.com/Solar

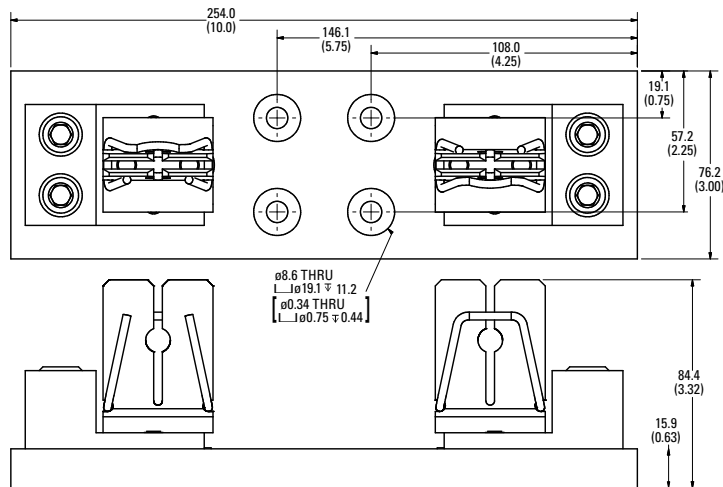
LFJ1000 SERIES SOLAR FUSE BLOCK

Dimensions mm (inches)

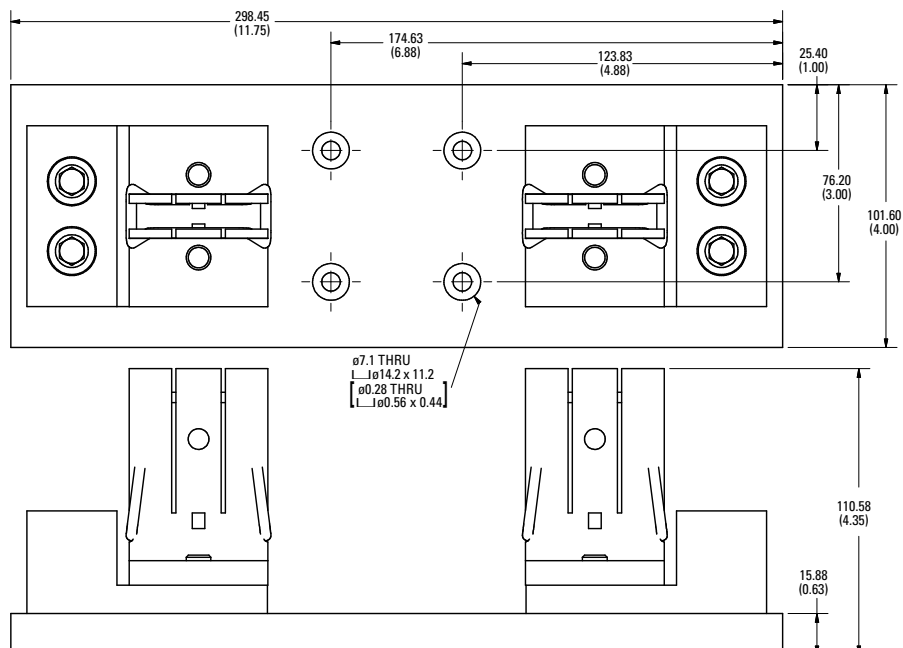
Clip-to-Box 1000 V 200 A



Clip-to-Box 1000 V 400 A



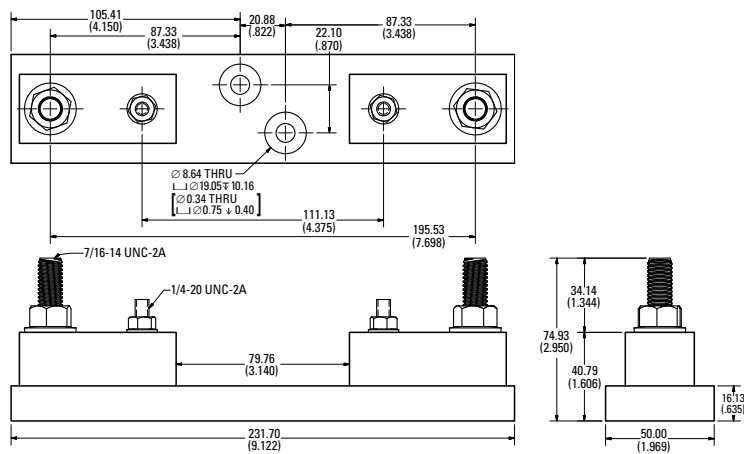
Clip-to-Box 1000 V 450 A



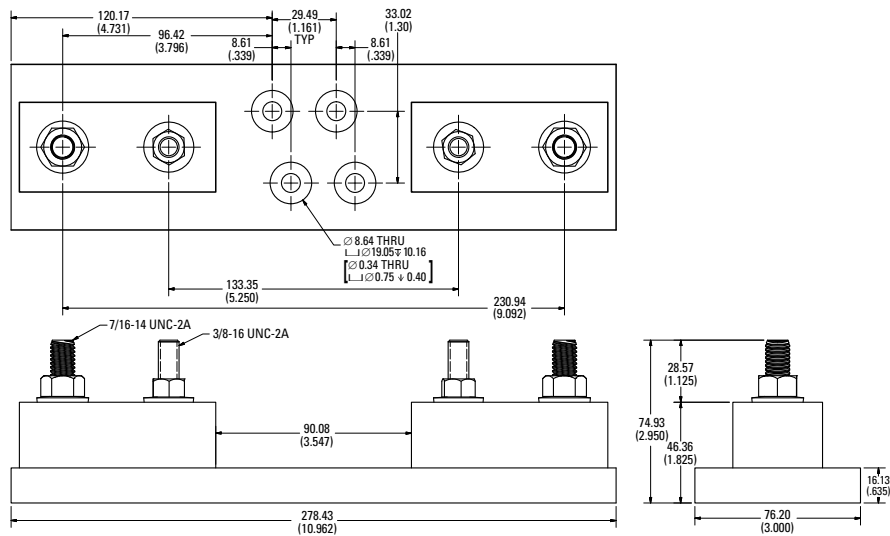
LFJ1000 SERIES SOLAR FUSE BLOCK

Dimensions mm (inches)

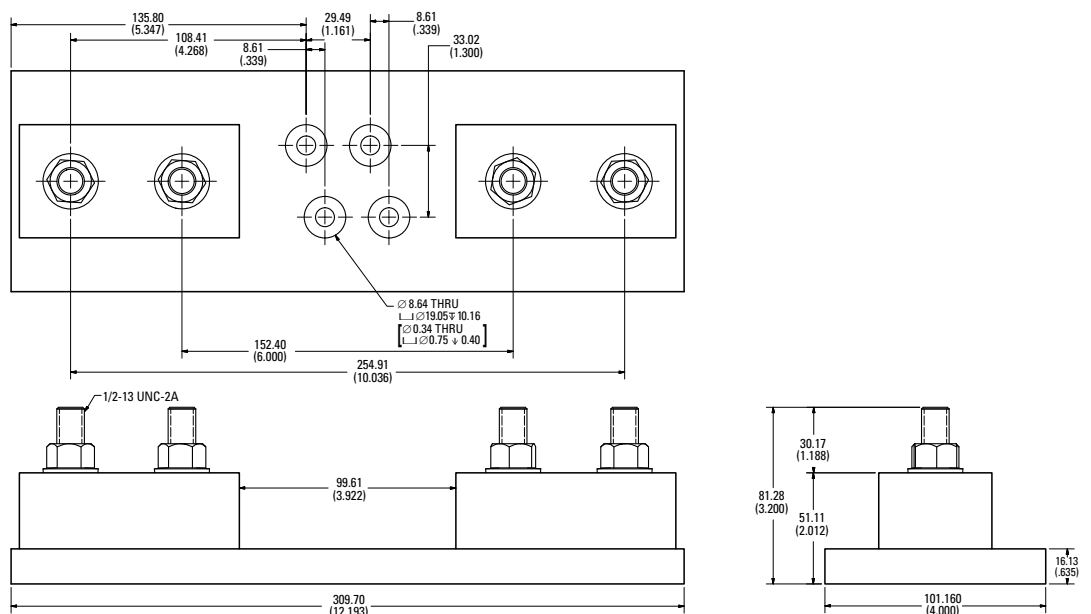
Stud-to-Stud 1000 V 200 A



Stud-to-Stud 1000 V 400 A



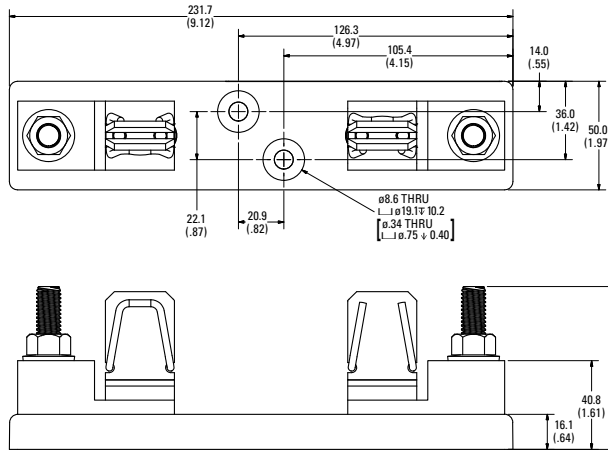
Stud-to-Stud 1000 V 450 A



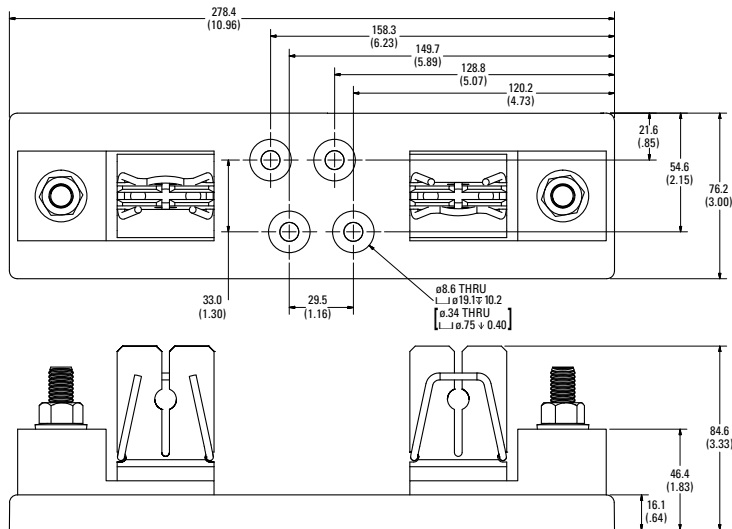
LFJ1000 SERIES SOLAR FUSE BLOCK

Dimensions mm (inches)

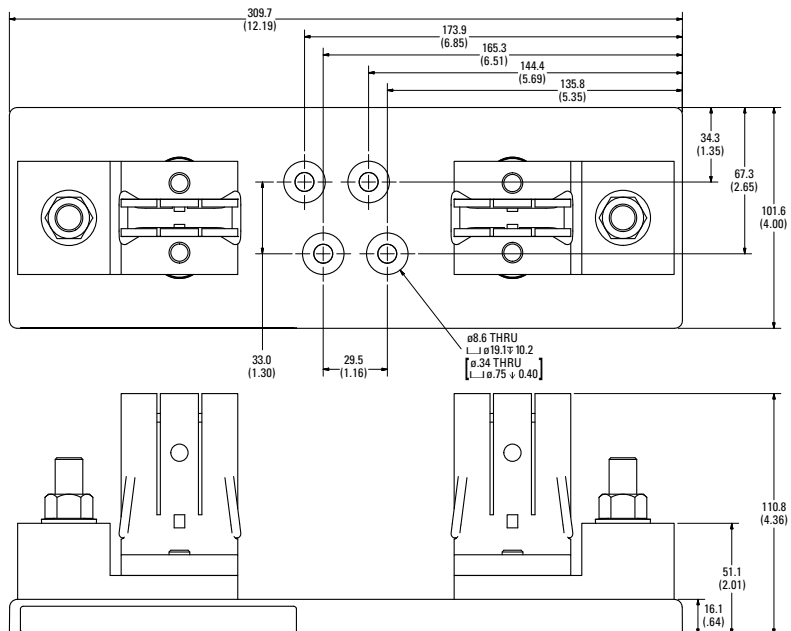
Clip-to-Stud 1000 V 200 A



Clip-to-Stud 1000 V 400 A



Clip-to-Stud 1000 V 450 A



Компания «Life Electronics» занимается поставками электронных компонентов импортного и отечественного производства от производителей и со складов крупных дистрибьюторов Европы, Америки и Азии.

С конца 2013 года компания активно расширяет линейку поставок компонентов по направлению коаксиальный кабель, кварцевые генераторы и конденсаторы (керамические, пленочные, электролитические), за счёт заключения дистрибьюторских договоров

Мы предлагаем:

- Конкурентоспособные цены и скидки постоянным клиентам.
- Специальные условия для постоянных клиентов.
- Подбор аналогов.
- Поставку компонентов в любых объемах, удовлетворяющих вашим потребностям.
- Приемлемые сроки поставки, возможна ускоренная поставка.
- Доставку товара в любую точку России и стран СНГ.
- Комплексную поставку.
- Работу по проектам и поставку образцов.
- Формирование склада под заказчика.
- Сертификаты соответствия на поставляемую продукцию (по желанию клиента).
- Тестирование поставляемой продукции.
- Поставку компонентов, требующих военную и космическую приемку.
- Входной контроль качества.
- Наличие сертификата ISO.

В составе нашей компании организован Конструкторский отдел, призванный помогать разработчикам, и инженерам.

Конструкторский отдел помогает осуществить:

- Регистрацию проекта у производителя компонентов.
- Техническую поддержку проекта.
- Защиту от снятия компонента с производства.
- Оценку стоимости проекта по компонентам.
- Изготовление тестовой платы монтаж и пусконаладочные работы.



Тел: +7 (812) 336 43 04 (многоканальный)

Email: org@lifeelectronics.ru