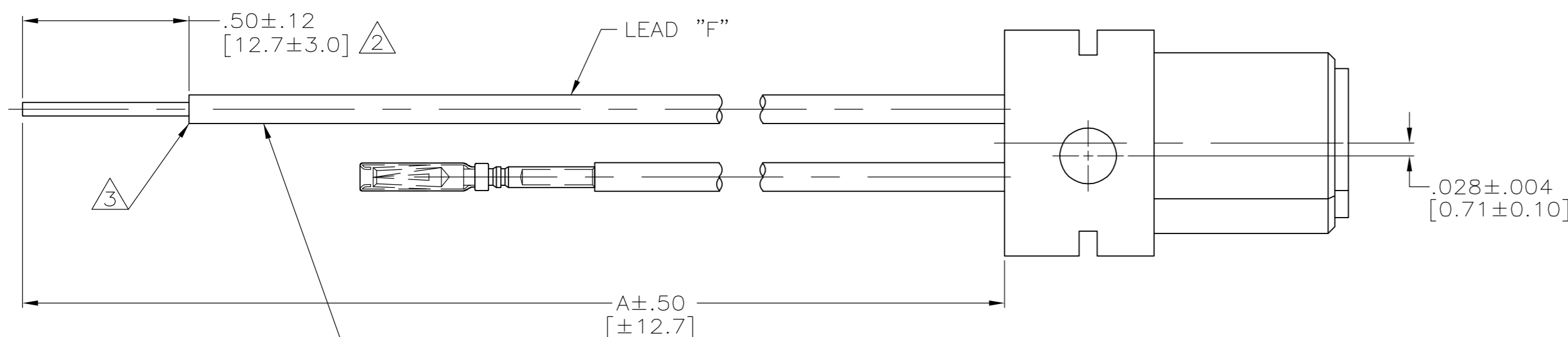


THIS DRAWING IS UNPUBLISHED. RELEASED FOR PUBLICATION - N/A .
 © COPYRIGHT N/A BY TYCO ELECTRONICS CORPORATION. ALL RIGHTS RESERVED.

| LOC | | DIST | | REVISIONS | | | |
|-----|-----|-----------------------|--|-----------|-----|------|--|
| P | LTR | DESCRIPTION | | DATE | DWN | APVD | |
| F | | REV PER ECO-05-003302 | | 08-05 | AA | DE | |

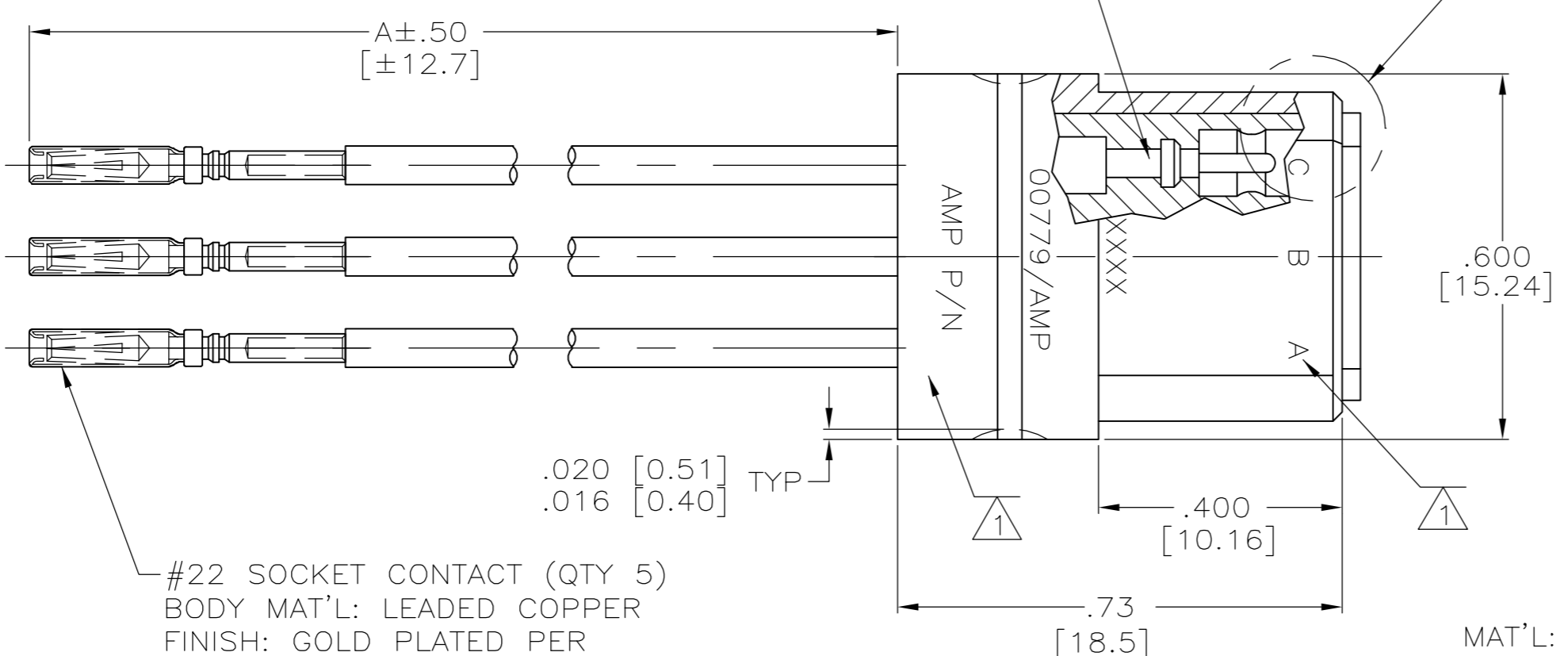


- ① MARKED PER MIL-STD-130.
- ② PIGTAIL IS SOLDER DIPPED.
- ③ INSULATION CUT, BUT NOT REMOVED.

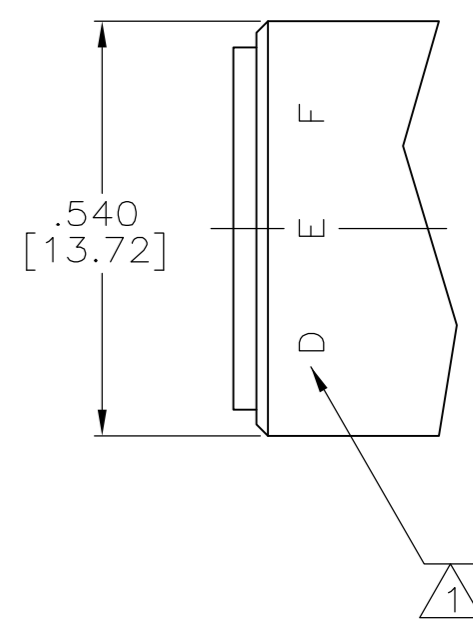
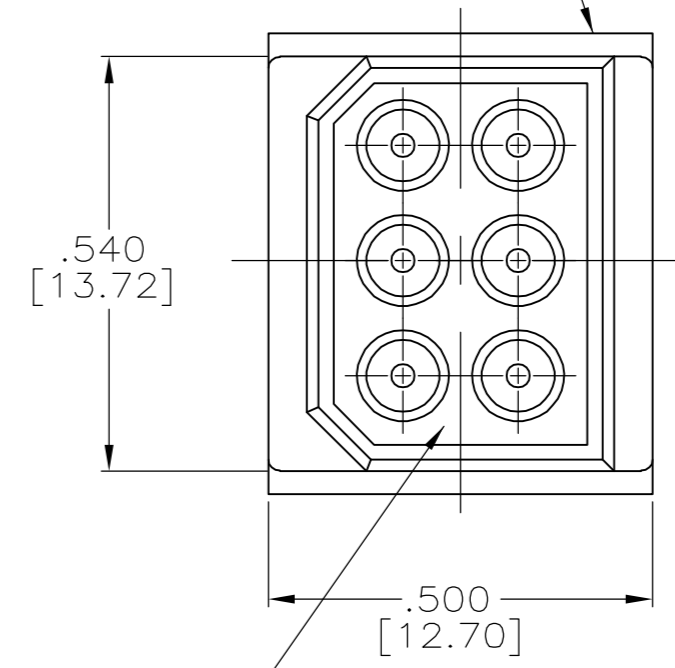
#24 AWG TEFLON INSULATED LEAD WIRE (6 PLC) COLOR: SEE SCHEMATIC

CONTACT, PIN (6 PLC)
 MAT'L: BRONZE PER ASTM-B-140
 FINISH: GOLD PLATE PER ASTM-B-488
 OVER NICKEL PER AMS-QQ-N-290

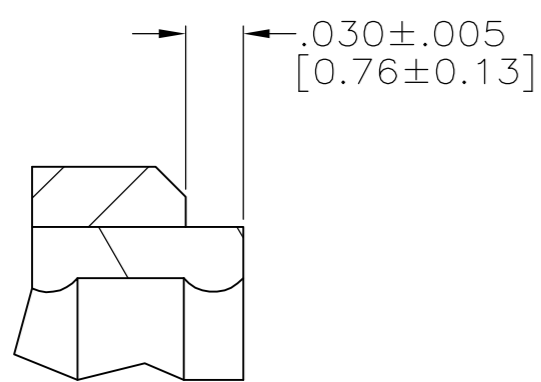
HOUSING MAT'L: POLYESTER MLDG. CMPD. COLOR: BLACK



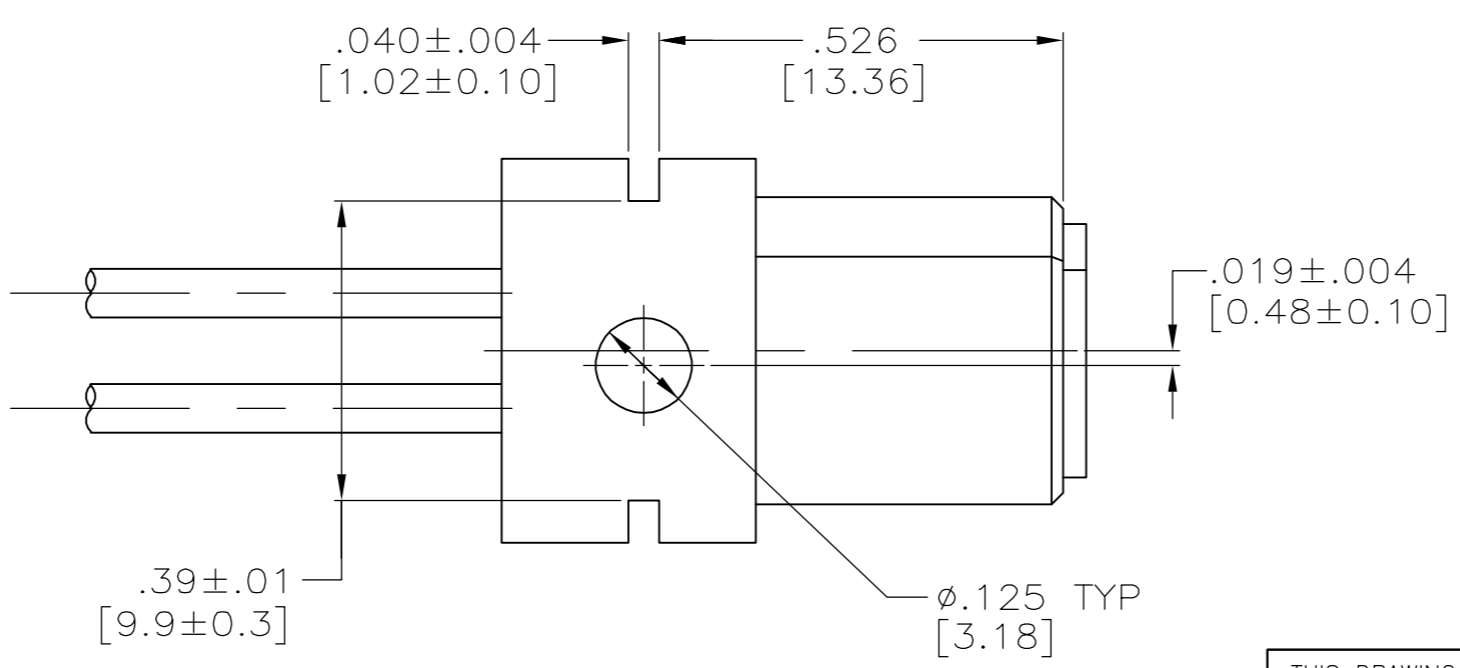
#22 SOCKET CONTACT (QTY 5)
 BODY MAT'L: LEADED COPPER
 FINISH: GOLD PLATED PER ASTM-B-488 OVER NICKEL PER AMS-QQ-N-290
 HOOD MAT'L: STAINLESS STEEL



| REMARKS | DIM A | LEAD COLOR | LETTER CAVITY | PART NO. |
|---------|---------------|------------|---------------|------------|
| ③ | 13.00 [330.2] | BLACK | F | 5-868021-1 |
| - | 4.00 [101.6] | GREEN | E | |
| - | 4.00 [101.6] | BLUE | D | |
| - | 4.00 [101.6] | BROWN | C | |
| - | 4.00 [101.6] | RED | B | |
| - | 4.00 [101.6] | YELLOW | A | 868021-1 |
| ② | 13.00 [330.2] | BLACK | F | |
| - | 4.00 [101.6] | GREEN | E | |
| - | 4.00 [101.6] | BLUE | D | |
| - | 4.00 [101.6] | BROWN | C | |
| - | 4.00 [101.6] | RED | B | |
| - | 4.00 [101.6] | YELLOW | A | |



DETAIL Z
 SCALE 10:1



THIS DRAWING IS A CONTROLLED DOCUMENT.

| | | |
|------------------|------------|-----------|
| DWN | C.C.THOMAS | 02-DEC-92 |
| CHK | D.EABY | 11-JAN-93 |
| APVD | D.EABY | 11-JAN-93 |
| PRODUCT SPEC | | |
| APPLICATION SPEC | | |
| WEIGHT | - | |
| CUSTOMER DRAWING | | |

tyco Electronics Tyco Electronics Corporation
 Harrisburg, Pa 17105-3608

NAME: PLUG ASSY
 6 POSN WITH FLYING LEADS
 LGH

| | | | |
|------|-----------|------------|---------------|
| SIZE | CAGE CODE | DRAWING NO | RESTRICTED TO |
| A2 | 00779 | C=868021 | - |

SCALE 4:1 SHEET 1 OF 1 REV F

Компания «Life Electronics» занимается поставками электронных компонентов импортного и отечественного производства от производителей и со складов крупных дистрибьюторов Европы, Америки и Азии.

С конца 2013 года компания активно расширяет линейку поставок компонентов по направлению коаксиальный кабель, кварцевые генераторы и конденсаторы (керамические, пленочные, электролитические), за счёт заключения дистрибьюторских договоров

Мы предлагаем:

- Конкурентоспособные цены и скидки постоянным клиентам.
- Специальные условия для постоянных клиентов.
- Подбор аналогов.
- Поставку компонентов в любых объемах, удовлетворяющих вашим потребностям.
- Приемлемые сроки поставки, возможна ускоренная поставка.
- Доставку товара в любую точку России и стран СНГ.
- Комплексную поставку.
- Работу по проектам и поставку образцов.
- Формирование склада под заказчика.
- Сертификаты соответствия на поставляемую продукцию (по желанию клиента).
- Тестирование поставляемой продукции.
- Поставку компонентов, требующих военную и космическую приемку.
- Входной контроль качества.
- Наличие сертификата ISO.

В составе нашей компании организован Конструкторский отдел, призванный помогать разработчикам, и инженерам.

Конструкторский отдел помогает осуществить:

- Регистрацию проекта у производителя компонентов.
- Техническую поддержку проекта.
- Защиту от снятия компонента с производства.
- Оценку стоимости проекта по компонентам.
- Изготовление тестовой платы монтаж и пусконаладочные работы.



Тел: +7 (812) 336 43 04 (многоканальный)

Email: org@lifeelectronics.ru