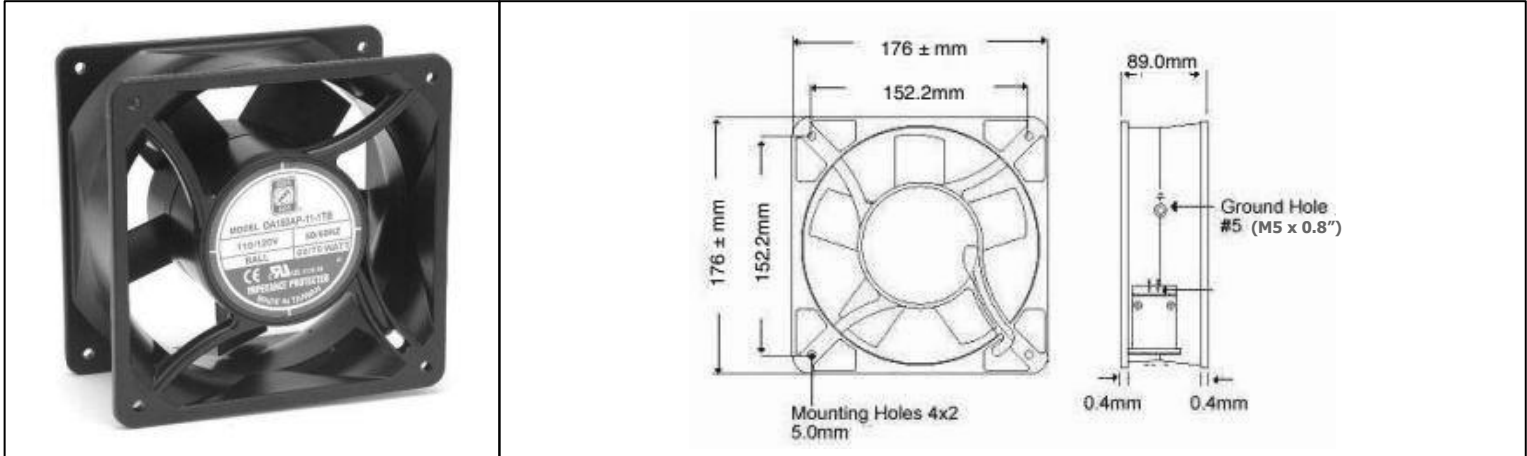


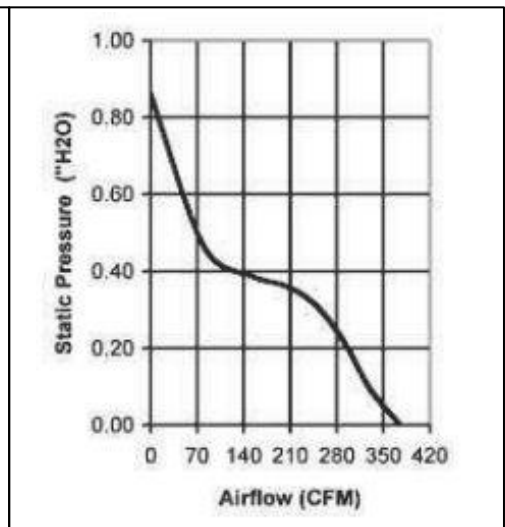
OA180AP Series



AC Fan - 115V, 230V
176 x 89mm (6.9" x 3.5")



| | | |
|-----------------------|---|---|
| Frame | Diecast Aluminum | <u>Operating Temperature</u> -20°C ~ +80°C <u>Storage Temperature</u> -40°C ~ +80°C <u>Life Expectancy</u> 60,000 hours (L10 at 40°C) Weight: 4.0 lbs m0 |
| Impeller | PBT, UL94 V-0 plastic | |
| Connection | 2x Lead wires 20 AWG or terminals | |
| Motor | Capacitor Drive, Thermally Protected | |
| Bearing System | Dual Ball Bearings | |
| Dielectric Strength | 1,500 VAC/min, 50/60Hz | |
| Insulation Resistance | >100M ohm between leadwires and frame (500 VDC) | |



| Part Number | Nominal AC Voltage | Rated Power (50/60Hz) | Voltage Range (VAC) | Rated Speed (RPM) | Airflow (CFM) | Noise Level (dB) | Max. Static Pressure |
|---------------|--------------------|-----------------------|---------------------|-------------------|---------------|------------------|------------------------|
| OA180AP-11-1* | 115 VAC | 70 W | 60 ~ 130 | 3350 | 375 | 62 | 0.86" H ₂ O |
| OA180AP-22-1* | 230 VAC | 70 W | 120 ~ 260 | 3350 | 375 | 62 | 0.86" H ₂ O |

* Indicates "TB" for terminal or "WB" for wire leads

Компания «Life Electronics» занимается поставками электронных компонентов импортного и отечественного производства от производителей и со складов крупных дистрибьюторов Европы, Америки и Азии.

С конца 2013 года компания активно расширяет линейку поставок компонентов по направлению коаксиальный кабель, кварцевые генераторы и конденсаторы (керамические, пленочные, электролитические), за счёт заключения дистрибьюторских договоров

Мы предлагаем:

- Конкурентоспособные цены и скидки постоянным клиентам.
- Специальные условия для постоянных клиентов.
- Подбор аналогов.
- Поставку компонентов в любых объемах, удовлетворяющих вашим потребностям.
- Приемлемые сроки поставки, возможна ускоренная поставка.
- Доставку товара в любую точку России и стран СНГ.
- Комплексную поставку.
- Работу по проектам и поставку образцов.
- Формирование склада под заказчика.
- Сертификаты соответствия на поставляемую продукцию (по желанию клиента).
- Тестирование поставляемой продукции.
- Поставку компонентов, требующих военную и космическую приемку.
- Входной контроль качества.
- Наличие сертификата ISO.

В составе нашей компании организован Конструкторский отдел, призванный помогать разработчикам, и инженерам.

Конструкторский отдел помогает осуществить:

- Регистрацию проекта у производителя компонентов.
- Техническую поддержку проекта.
- Защиту от снятия компонента с производства.
- Оценку стоимости проекта по компонентам.
- Изготовление тестовой платы монтаж и пусконаладочные работы.



Тел: +7 (812) 336 43 04 (многоканальный)

Email: org@lifeelectronics.ru