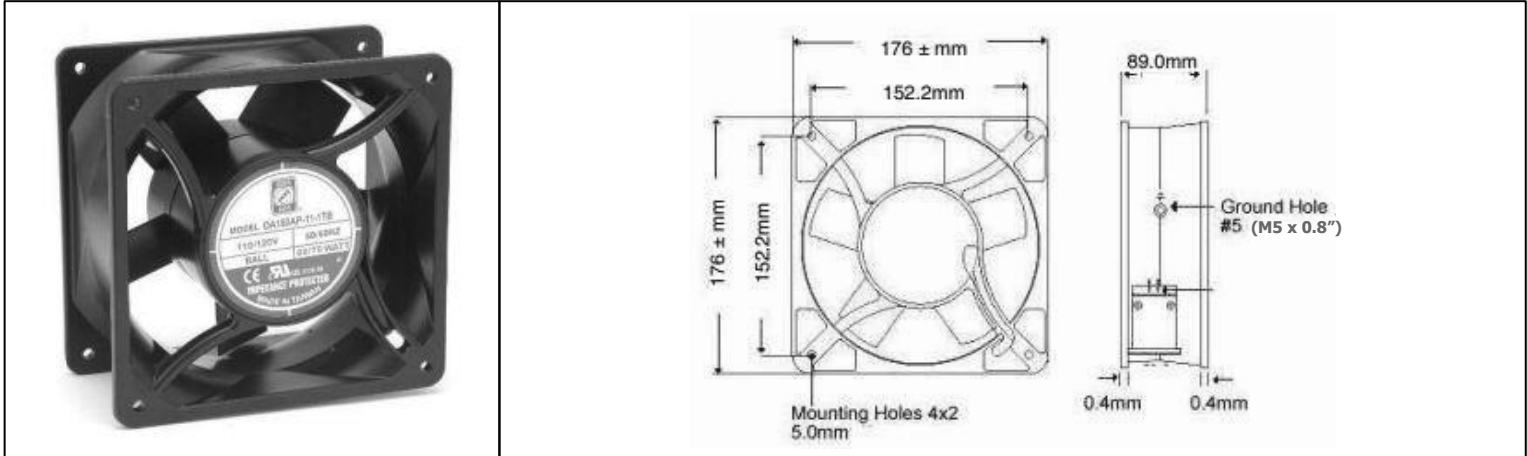


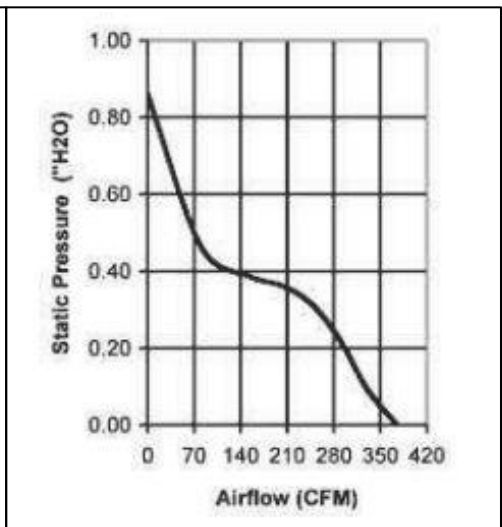
# OA180AP Series



AC Fan - 115V, 230V  
176 x 89mm (6.9" x 3.5")



Frame	Diecast Aluminum	<b>Operating Temperature</b> -20°C ~ +80°C  <b>Storage Temperature</b> -40°C ~ +80°C  <b>Life Expectancy</b> 60,000 hours (L10 at 40°C)  Weight: 4.0 lbs  m0
Impeller	PBT, UL94 V-0 plastic	
Connection	2x Lead wires 20 AWG or terminals	
Motor	Capacitor Drive, Thermally Protected	
Bearing System	Dual Ball Bearings	
Dielectric Strength	1,500 VAC/min, 50/60Hz	
Insulation Resistance	>100M ohm between leadwires and frame (500 VDC)	



Part Number	Nominal AC Voltage	Rated Power (50/60Hz)	Voltage Range (VAC)	Rated Speed (RPM)	Airflow (CFM)	Noise Level (dB)	Max. Static Pressure
OA180AP-11-1*	115 VAC	70 W	60 ~ 130	3350	375	62	0.86" H <sub>2</sub> O
OA180AP-22-1*	230 VAC	70 W	120 ~ 260	3350	375	62	0.86" H <sub>2</sub> O

\* Indicates "TB" for terminal or "WB" for wire leads

Компания «Life Electronics» занимается поставками электронных компонентов импортного и отечественного производства от производителей и со складов крупных дистрибьюторов Европы, Америки и Азии.

С конца 2013 года компания активно расширяет линейку поставок компонентов по направлению коаксиальный кабель, кварцевые генераторы и конденсаторы (керамические, пленочные, электролитические), за счёт заключения дистрибьюторских договоров

Мы предлагаем:

- Конкурентоспособные цены и скидки постоянным клиентам.
- Специальные условия для постоянных клиентов.
- Подбор аналогов.
- Поставку компонентов в любых объемах, удовлетворяющих вашим потребностям.
- Приемлемые сроки поставки, возможна ускоренная поставка.
- Доставку товара в любую точку России и стран СНГ.
- Комплексную поставку.
- Работу по проектам и поставку образцов.
- Формирование склада под заказчика.
- Сертификаты соответствия на поставляемую продукцию (по желанию клиента).
- Тестирование поставляемой продукции.
- Поставку компонентов, требующих военную и космическую приемку.
- Входной контроль качества.
- Наличие сертификата ISO.

В составе нашей компании организован Конструкторский отдел, призванный помогать разработчикам, и инженерам.

Конструкторский отдел помогает осуществить:

- Регистрацию проекта у производителя компонентов.
- Техническую поддержку проекта.
- Защиту от снятия компонента с производства.
- Оценку стоимости проекта по компонентам.
- Изготовление тестовой платы монтаж и пусконаладочные работы.



Тел: +7 (812) 336 43 04 (многоканальный)

Email: [org@lifeelectronics.ru](mailto:org@lifeelectronics.ru)