

NUMBER C-170456

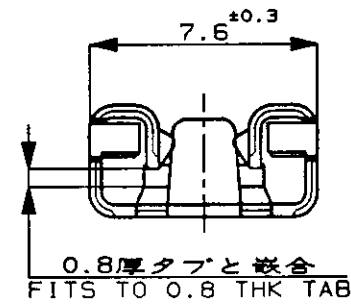
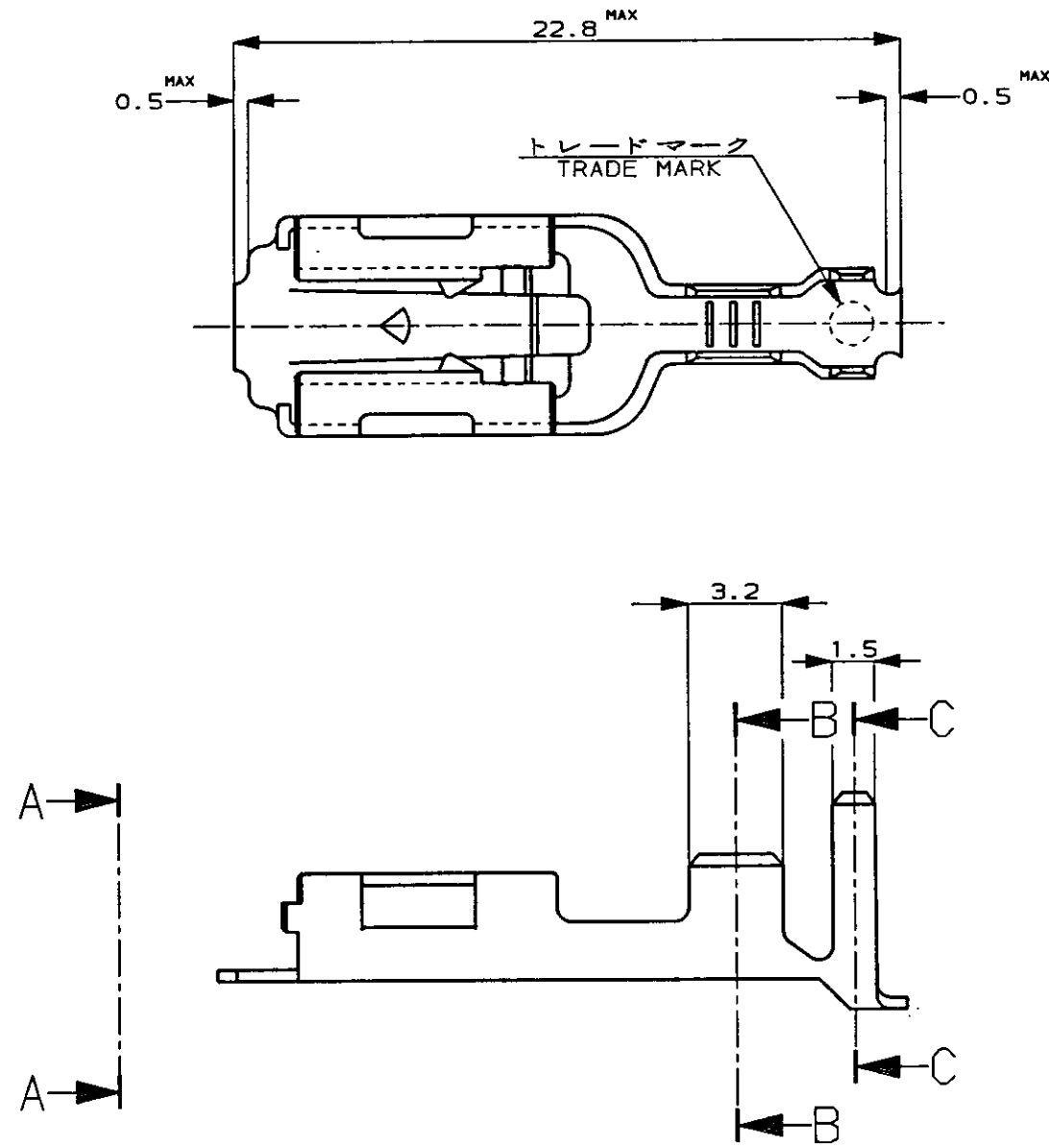


METRIC

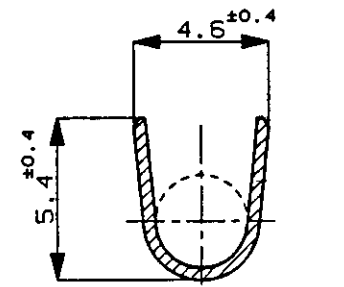
単位: mm DIMENSIONS IN MM. DO NOT SCALE PRINT

PRINT DIST

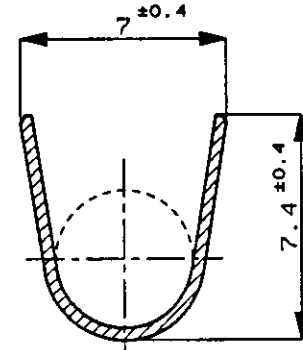
AMP-J REV. 10/83



矢視 A-A  
VIEW



断面 B-B  
SECT.



断面 C-C  
SECT.

注 ;

1. 製品規格番号 ; 108-5150
2. 取付適用規格番号 ; 114-5060
3. 取扱説明書 ; IS-154J

NOTES ;

1. PRODUCT SPEC No. ; 108-5150
2. APPLICATION SPEC No. ; 114-5060
3. CUSTOMER MANUAL No. ; IS-154J

C-170457-2	PRE-TIN BRASS t0.41 錫めっき付き黄銅0.41t	C-170456-2
C-170457-1	BRASS PLAIN t0.41 黄銅めっきなし0.41t	C-170456-1
バラ状端子 (LP)	材料 (MATERIAL)	型番 (P/N)

Copyright ©19 年 AMP (Japan) LTD. ALL RIGHTS RESERVED.				Copyright ©19 年 AMP (Japan) LTD. ALL RIGHTS RESERVED.		<b>AMP</b>		■ 株式会社 Tokyo, Japan	
包含電線断面積 (WIRE RANGE) 3.08-5.27 mm <sup>2</sup> (AWG12-10)				電線外径 (INSULATION DIA.) 3.6-5.0 mmφ		名称 (NAME) 250 SERIES AUTOMOTIVE POSITIVE LOCK RECEPTACLE 250 シリーズオートモーティブポジティブロックリセプタクル			
材料 (MATERIAL) SEE TABLE 表参照				仕上 (FINISH) —H—		一般公差 (GENERAL TOLERANCE)		番号 (No.)	
DR. <i>K. yuasa</i> 8/24 '92				DE. <i>K. yuasa</i> 8/24 '92		10以下 ; ±0.2		B J C-170456	
CHK. <i>D. Tomita</i> 8/25 '92				APP. <i>D. Tomita</i> 8/25 '92		10以上 30以下 ; ±0.25		尺度 (SCALE)	
LTR 変更 (REVISION RECORD)				DR CHK DATE		30以上 100以下 ; ±0.3		REV. B	
						角 度 ; ±3°		SHEET 1 OF 1	

(CUSTOMER DRAWING) 参 考 図 面

Компания «Life Electronics» занимается поставками электронных компонентов импортного и отечественного производства от производителей и со складов крупных дистрибьюторов Европы, Америки и Азии.

С конца 2013 года компания активно расширяет линейку поставок компонентов по направлению коаксиальный кабель, кварцевые генераторы и конденсаторы (керамические, пленочные, электролитические), за счёт заключения дистрибьюторских договоров

Мы предлагаем:

- Конкурентоспособные цены и скидки постоянным клиентам.
- Специальные условия для постоянных клиентов.
- Подбор аналогов.
- Поставку компонентов в любых объемах, удовлетворяющих вашим потребностям.
- Приемлемые сроки поставки, возможна ускоренная поставка.
- Доставку товара в любую точку России и стран СНГ.
- Комплексную поставку.
- Работу по проектам и поставку образцов.
- Формирование склада под заказчика.
- Сертификаты соответствия на поставляемую продукцию (по желанию клиента).
- Тестирование поставляемой продукции.
- Поставку компонентов, требующих военную и космическую приемку.
- Входной контроль качества.
- Наличие сертификата ISO.

В составе нашей компании организован Конструкторский отдел, призванный помогать разработчикам, и инженерам.

Конструкторский отдел помогает осуществить:

- Регистрацию проекта у производителя компонентов.
- Техническую поддержку проекта.
- Защиту от снятия компонента с производства.
- Оценку стоимости проекта по компонентам.
- Изготовление тестовой платы монтаж и пусконаладочные работы.



Тел: +7 (812) 336 43 04 (многоканальный)

Email: [org@lifeelectronics.ru](mailto:org@lifeelectronics.ru)