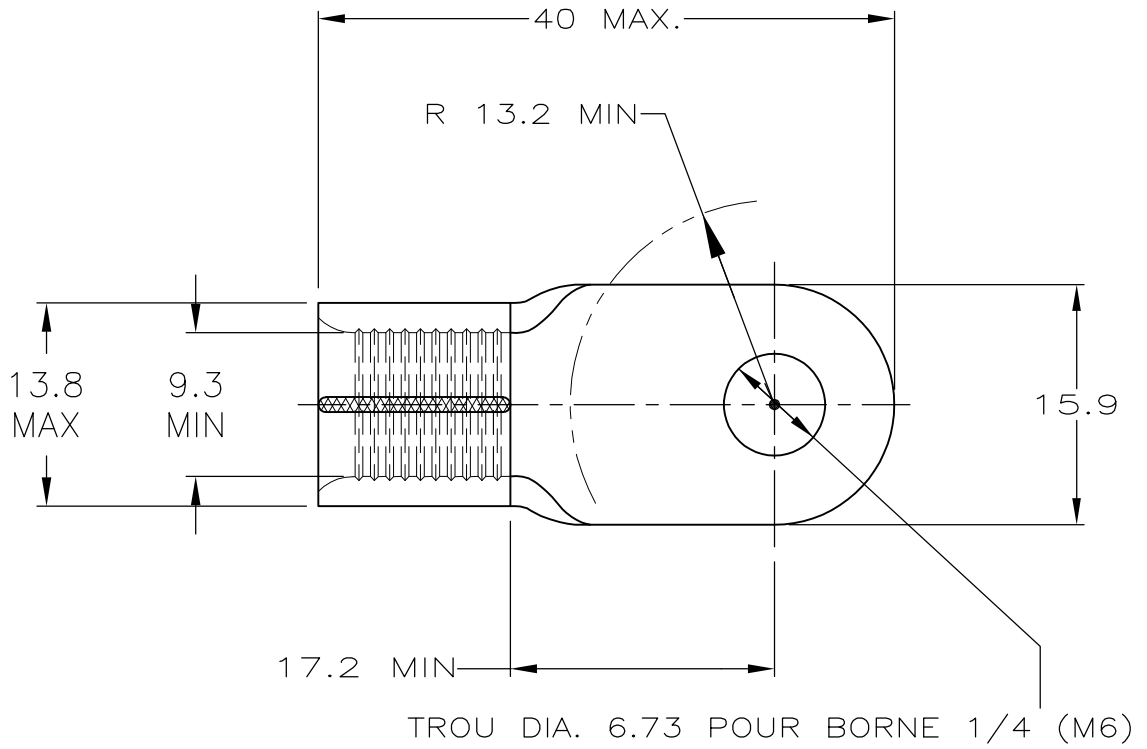


LOC F	DIST —	REVISIONS			
P	LTR	DESCRIPTION	DATE	DWN	APVD
	A1	REVISED PER ECO-15-006978	06JUN2015	NK	MM



EPAISSEUR DE PLAGE : 1.8

1 MATERIAL THICKNESS 1.78±0.08

REFERENCE : 134462-1

RELEASED FOR PUBLICATION

ALL RIGHTS RESERVED.

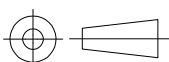
THIS DRAWING IS UNPUBLISHED.

By -

© COPYRIGHT

DIMENS. FIL  
2 AWG

DIMENSIONS: mm	DWN G. ROBERT	25/01/90	MATERIAL CUIVRE	FINISH NICKEL
	CHK —	—		
TOLERANCES UNLESS OTHERWISE SPECIFIED:	APVD —	—		
0 PLC ± -	PRODUCT SPEC —	—	SIZE A4	CAGE CODE 00779
1 PLC ± 0.3	APPLICATION SPEC —	—	DRAWING NO C-134462	RESTRICTED TO —
2 PLC ± -	WEIGHT —	—	SCALE 2:1	
3 PLC ± -			SHEET 1 OF 1	
4 PLC ± -			REV A1	
ANGLES ± 5'			CUSTOMER DRAWING	



Компания «Life Electronics» занимается поставками электронных компонентов импортного и отечественного производства от производителей и со складов крупных дистрибьюторов Европы, Америки и Азии.

С конца 2013 года компания активно расширяет линейку поставок компонентов по направлению коаксиальный кабель, кварцевые генераторы и конденсаторы (керамические, пленочные, электролитические), за счёт заключения дистрибьюторских договоров

Мы предлагаем:

- Конкуренеспособные цены и скидки постоянным клиентам.
- Специальные условия для постоянных клиентов.
- Подбор аналогов.
- Поставку компонентов в любых объемах, удовлетворяющих вашим потребностям.
- Приемлемые сроки поставки, возможна ускоренная поставка.
- Доставку товара в любую точку России и стран СНГ.
- Комплексную поставку.
- Работу по проектам и поставку образцов.
- Формирование склада под заказчика.
- Сертификаты соответствия на поставляемую продукцию (по желанию клиента).
- Тестирование поставляемой продукции.
- Поставку компонентов, требующих военную и космическую приемку.
- Входной контроль качества.
- Наличие сертификата ISO.

В составе нашей компании организован Конструкторский отдел, призванный помогать разработчикам, и инженерам.

Конструкторский отдел помогает осуществить:

- Регистрацию проекта у производителя компонентов.
- Техническую поддержку проекта.
- Защиту от снятия компонента с производства.
- Оценку стоимости проекта по компонентам.
- Изготовление тестовой платы монтаж и пусконаладочные работы.



Тел: +7 (812) 336 43 04 (многоканальный)  
Email: [org@lifeelectronics.ru](mailto:org@lifeelectronics.ru)