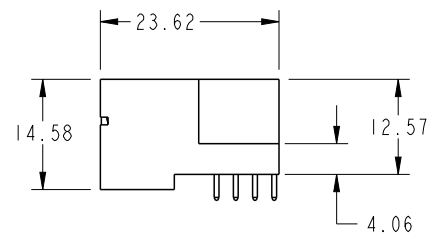
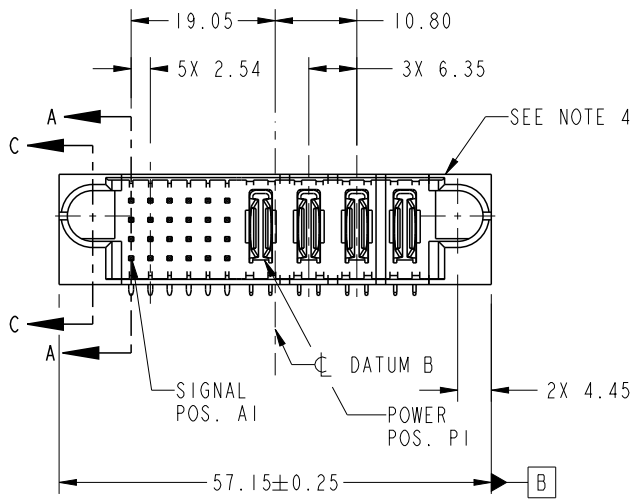


PRODUCT NO.	ROWS	SIGNAL					POWER				E2	
		E1	1	2	3	4	5	6	P1	P2		P3
51939-631-- NOTE 3	D C B A		UUUUUUU	TTTTTTTTT	SSSSSSS	RRRRRRE		PA	PA	PA	PA	



CODE	DIM "M" MATING LENGTH	CONTACT TYPE
U	[6.86]	SIGNAL
T	[6.86]	SIGNAL
S	[6.86]	SIGNAL
R	[6.86]	SIGNAL
PA	[N/A]	POWER
E	[5.59]	SIGNAL

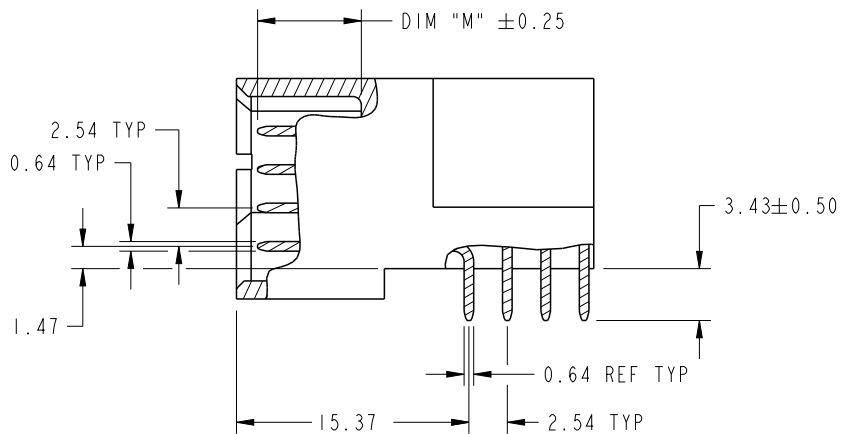
spec ref	SEE NOTES			dr	Guang, Shi	2011/11/09	projection 	MM 	size	A4	scale	1:1
tolerance std	TOLERANCES UNLESS OTHERWISE SPECIFIED			eng	Guang, Shi	2011/12/30			ecn no	-		
SEE NOTES				chr	-	-			rel level	Released		
surface	✓	linear	0.X	±0.50	FCI www.fci.com	title	24S + 4P RIGHT ANGLE SOLDER HEADER	dwg no	51939-631	rev	A	
			0.XX	±0.25								
			0.XXX	±0.10								
		angular	0°	±2°	cat. no.	Product - Customer Drw			sheet 1 of 4			



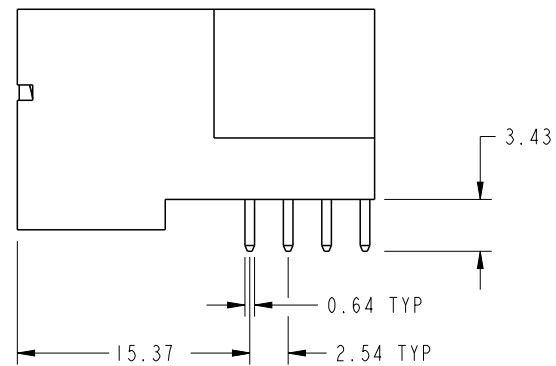
Copyright FCI.

PRODUCT NUMBER

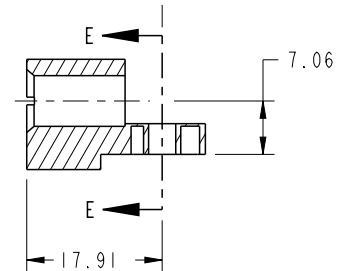
51939-631__
NOTE: 3



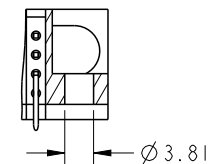
BROKEN-OUT SECTION A-A
SCALE 2:1



SCALE 2:1



SECTION C-C

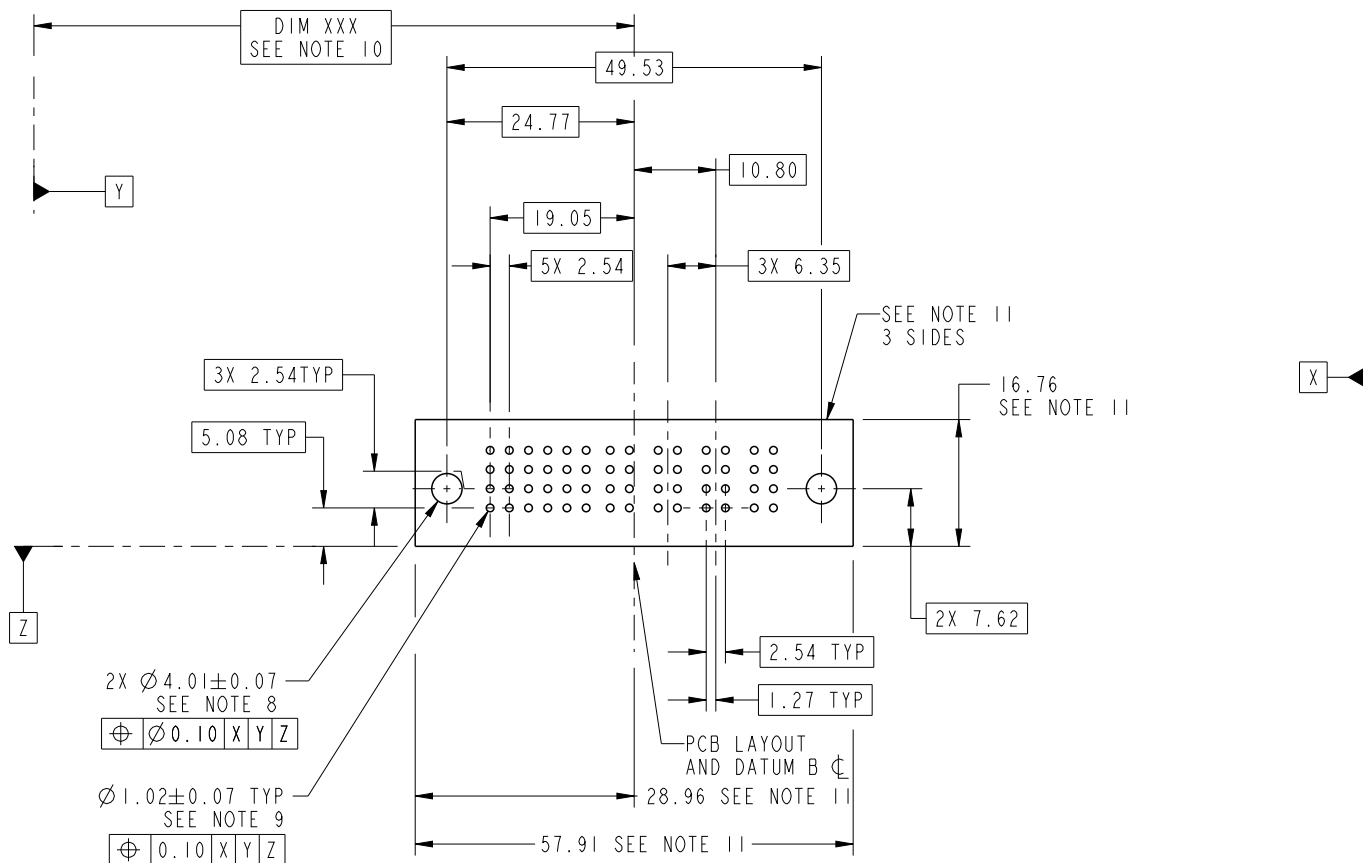


PARTIAL SECTION E-E

dr	Guang, Shi	2011/11/09	projection 	MM 	size	A4	scale	1:1	
eng	Guang, Shi	2011/12/30			ecn no	-			
chr	-	-			rel level	Released			
appr	Pei-Ming Zheng	-	product family	PwrBlade	rev	A			
	title	24S + 4P RIGHT ANGLE SOLDER HEADER		dwg no	51939-631	www.fci.com	cat. no.	Product - Customer Drw	sheet 2 of 4

PRODUCT NUMBER

51939-631__
NOTE: 3



2X Ø4.01±0.07
SEE NOTE 8

⊕ Ø0.10 | X | Y | Z

Ø1.02±0.07 TYP
SEE NOTE 9

⊕ 0.10 | X | Y | Z

RECOMMENDED PCB LAYOUT

dr	Guang, Shi	2011/11/09	projection ⊕	MM ←→	size	A4	scale	1:1
eng	Guang, Shi	2011/12/30			ecn no	-		
chr	-	-			rel level	Released		
appr	Pei-Ming Zheng	-	product family	PwrBlade	rev	A		
		title	24S + 4P RIGHT ANGLE SOLDER HEADER		dwg no	51939-631		
www.fci.com	cat. no.	Product - Customer Drw			sheet 3 of 4			

PRODUCT NUMBER

51939-631__
NOTE: 3

NOTES:

1. DIMENSIONS AND TOLERANCES ARE IN ACCORDANCE WITH ASME Y14.5M, 1994 UNLESS OTHERWISE SPECIFIED.

CONNECTOR NOTES:

- 2. HOUSING MATERIAL: UL 94 V-0 GLASS FILLED HIGH-TEMP THERMOPLASTIC
POWER CONTACT MATERIAL: COPPER ALLOY
SIGNAL PIN MATERIAL: COPPER ALLOY
 - 3. SEE ITEM 1 & 2 IN PRINT 10064183 FOR PLATING SPEC OF 51939-631 AND 51939-631LF RESPECTIVELY.
 - 4. MANUFACTURER'S NAME, DATE CODE AND OPTIONAL P/N TO APPEAR ON THIS SURFACE. THE P/N CAN BE OMITTED IF THERE IS NOT ENOUGH SPACE ON THIS SURFACE.
 - 5. PRODUCT SPECIFICATION GS-12-149.
APPLICATION SPECIFICATION BUS-20-067.
 - 6. PACKAGED IN TRAYS.
- PCB NOTES:
- 7. ALL HOLE DIAMETERS ARE FINISHED HOLE SIZE.
 - 8. MOUNTING HOLES, WHERE APPLICABLE, ARE UNPLATED.
 - 9. $\varnothing 1.151 \pm 0.025$ DRILLED HOLES PLATED WITH
0.008 MIN SnPb OR Sn OVER 0.03
TO 0.08 Cu PLATING TO ACHIEVE
 $\varnothing 1.02 \pm 0.07$ HOLE.
 - 10. "DIM XXX" TO BE DETERMINED BY THE CUSTOMER.
 - 11. CONNECTOR KEEP-OUT ZONE.

dr	Guang, Shi	2011/11/09	projection 	MM 	size	A4	scale	1:1			
eng	Guang, Shi	2011/12/30			ecn no	-					
chr	-	-			product family	PwrBlade	rel level	Released			
appr	Pei-Ming Zheng	-			title	24S + 4P		dwg no	51939-631	rev	A
www.fci.com		cat. no.	Product - Customer Drw			sheet 4 of 4					



Copyright FCI.

Компания «Life Electronics» занимается поставками электронных компонентов импортного и отечественного производства от производителей и со складов крупных дистрибьюторов Европы, Америки и Азии.

С конца 2013 года компания активно расширяет линейку поставок компонентов по направлению коаксиальный кабель, кварцевые генераторы и конденсаторы (керамические, пленочные, электролитические), за счёт заключения дистрибьюторских договоров

Мы предлагаем:

- Конкурентоспособные цены и скидки постоянным клиентам.
- Специальные условия для постоянных клиентов.
- Подбор аналогов.
- Поставку компонентов в любых объемах, удовлетворяющих вашим потребностям.
- Приемлемые сроки поставки, возможна ускоренная поставка.
- Доставку товара в любую точку России и стран СНГ.
- Комплексную поставку.
- Работу по проектам и поставку образцов.
- Формирование склада под заказчика.
- Сертификаты соответствия на поставляемую продукцию (по желанию клиента).
- Тестирование поставляемой продукции.
- Поставку компонентов, требующих военную и космическую приемку.
- Входной контроль качества.
- Наличие сертификата ISO.

В составе нашей компании организован Конструкторский отдел, призванный помогать разработчикам, и инженерам.

Конструкторский отдел помогает осуществить:

- Регистрацию проекта у производителя компонентов.
- Техническую поддержку проекта.
- Защиту от снятия компонента с производства.
- Оценку стоимости проекта по компонентам.
- Изготовление тестовой платы монтаж и пусконаладочные работы.



Тел: +7 (812) 336 43 04 (многоканальный)

Email: org@lifeelectronics.ru