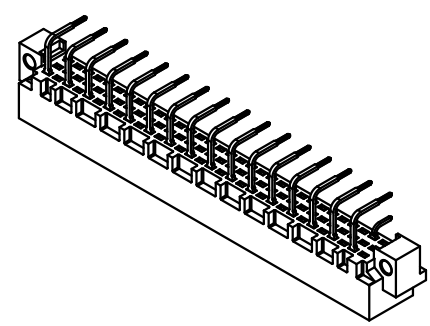
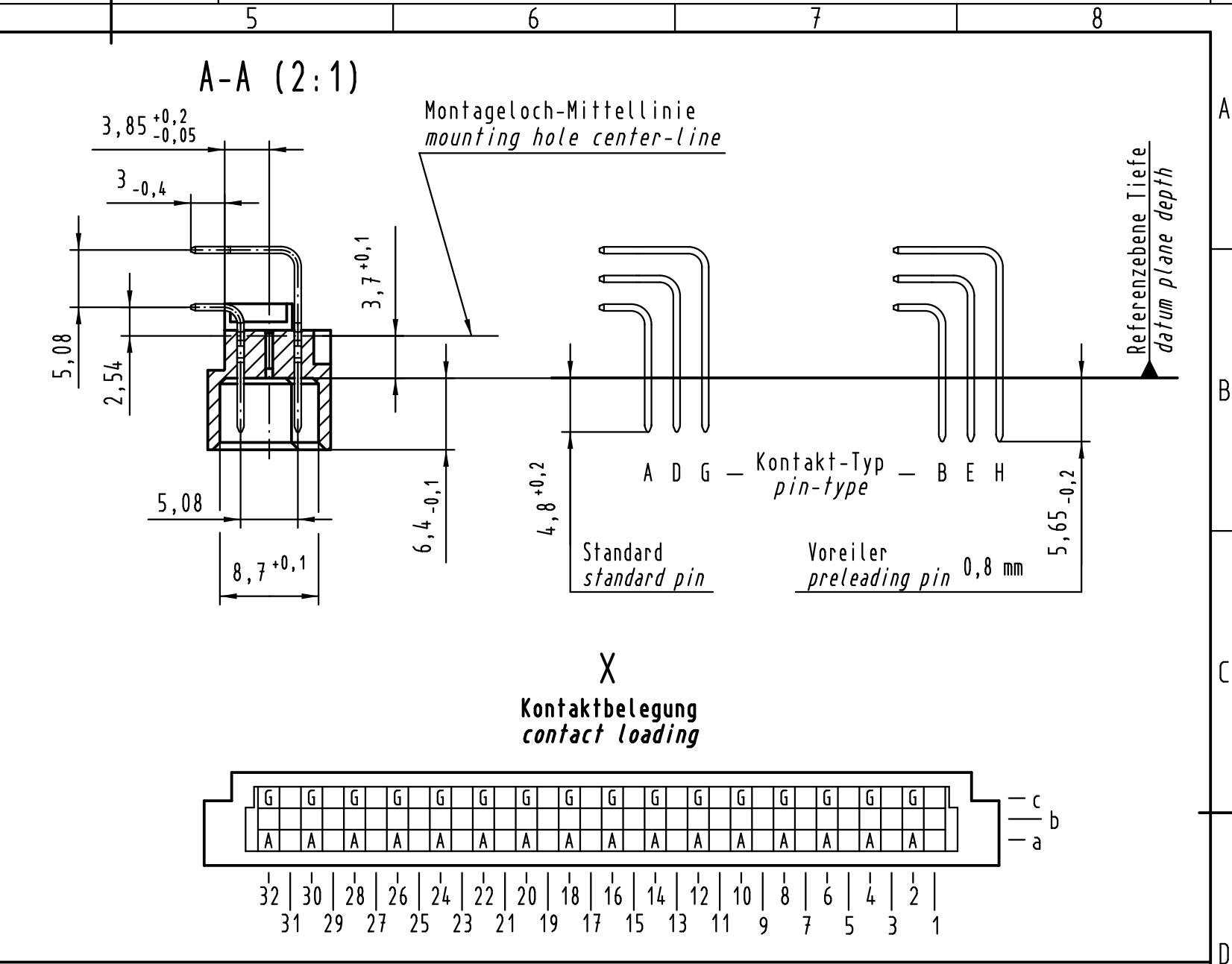
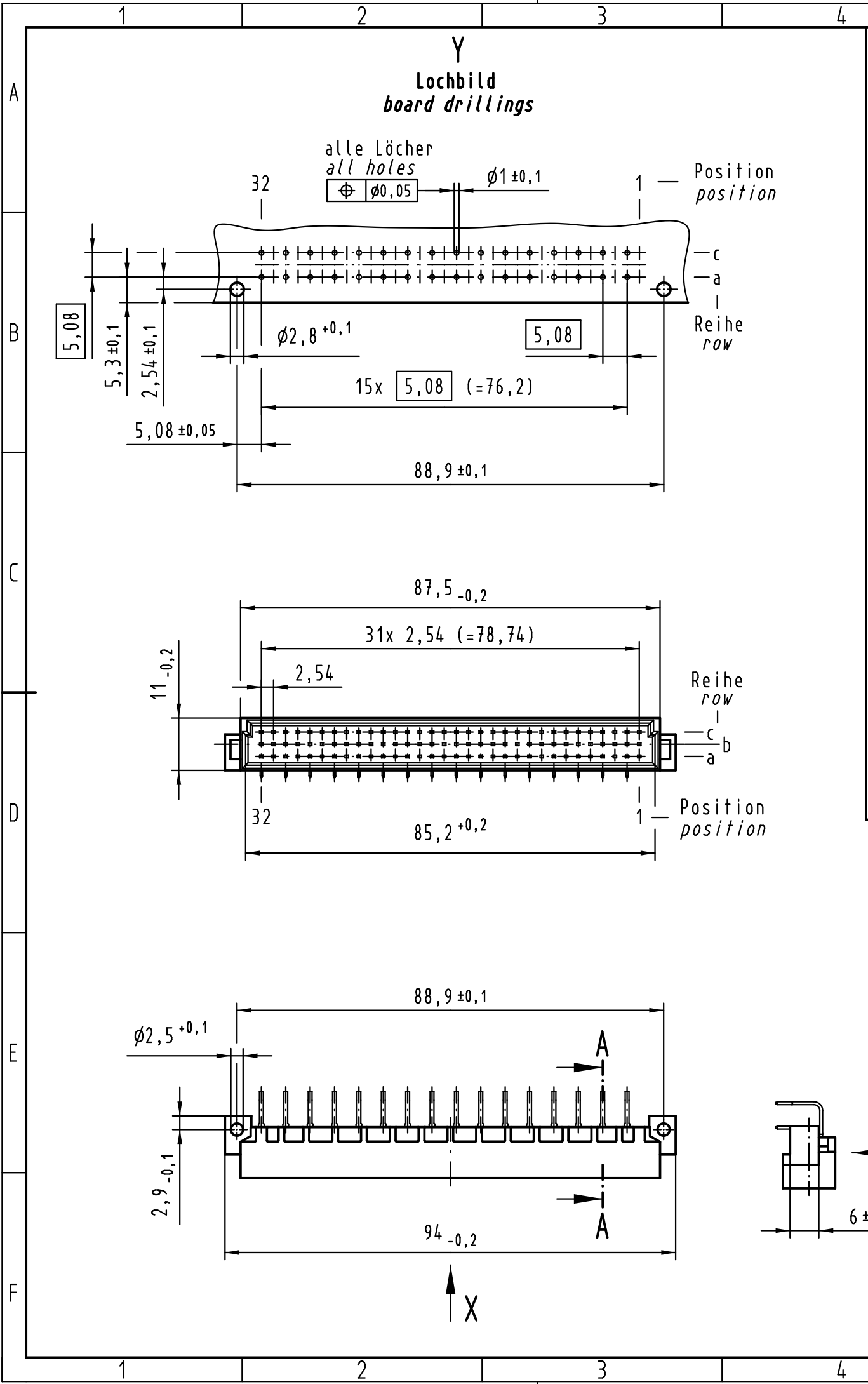


Alle Rechte vorbehalten/ All rights reserved



09 03 132 7921	3
09 03 132 6921	2
09 03 132 2921	1
Bestell-Nr. part-no.	Anforderungsstufe performance level 1

1 weitere Informationen siehe: DS 09 03 120 02 01
further information see: DS 09 03 120 02 01

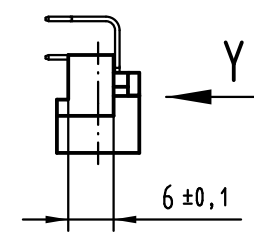
All Dimensions in mm Original Size DIN A 3		Techn. Character.			Maßstab/Scale 1:1
		Dat.	Name		
		Detail.	23.05.00	Rie.	
		Insp.	23.05.00	Pa.	
		Stand.			
36471	16.01.12	Hage.			
35345	14.10.08	Hage.			
34650	09.10.07	Hage.			
27461					
Mod.	Dat.	Name	HARTING Electronics GmbH & Co. KG D-32339 ESPELKAMP		

Nicht tolerierte Maße/Free size tolerances
IEC 60603-2

Bauform / type C
Messerleiste Einlöt 32-polig
male connector solder 32-pole

TB 09 03 132 x921

Blatt/ page



Компания «Life Electronics» занимается поставками электронных компонентов импортного и отечественного производства от производителей и со складов крупных дистрибьюторов Европы, Америки и Азии.

С конца 2013 года компания активно расширяет линейку поставок компонентов по направлению коаксиальный кабель, кварцевые генераторы и конденсаторы (керамические, пленочные, электролитические), за счёт заключения дистрибьюторских договоров

Мы предлагаем:

- Конкурентоспособные цены и скидки постоянным клиентам.
- Специальные условия для постоянных клиентов.
- Подбор аналогов.
- Поставку компонентов в любых объемах, удовлетворяющих вашим потребностям.
- Приемлемые сроки поставки, возможна ускоренная поставка.
- Доставку товара в любую точку России и стран СНГ.
- Комплексную поставку.
- Работу по проектам и поставку образцов.
- Формирование склада под заказчика.
- Сертификаты соответствия на поставляемую продукцию (по желанию клиента).
- Тестирование поставляемой продукции.
- Поставку компонентов, требующих военную и космическую приемку.
- Входной контроль качества.
- Наличие сертификата ISO.

В составе нашей компании организован Конструкторский отдел, призванный помогать разработчикам, и инженерам.

Конструкторский отдел помогает осуществить:

- Регистрацию проекта у производителя компонентов.
- Техническую поддержку проекта.
- Защиту от снятия компонента с производства.
- Оценку стоимости проекта по компонентам.
- Изготовление тестовой платы монтаж и пусконаладочные работы.



Тел: +7 (812) 336 43 04 (многоканальный)

Email: org@lifeelectronics.ru