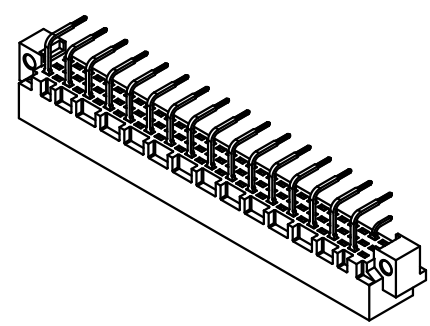
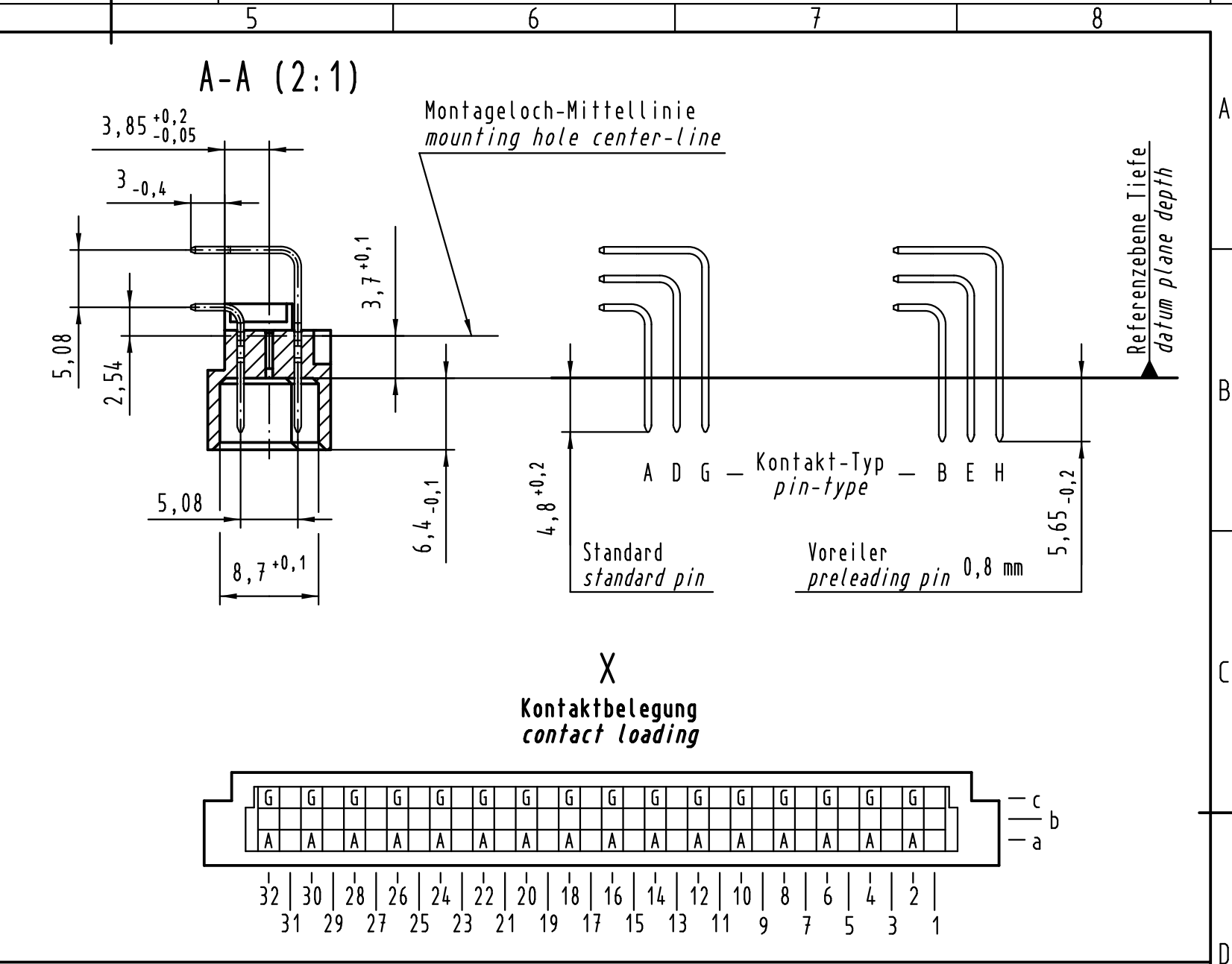
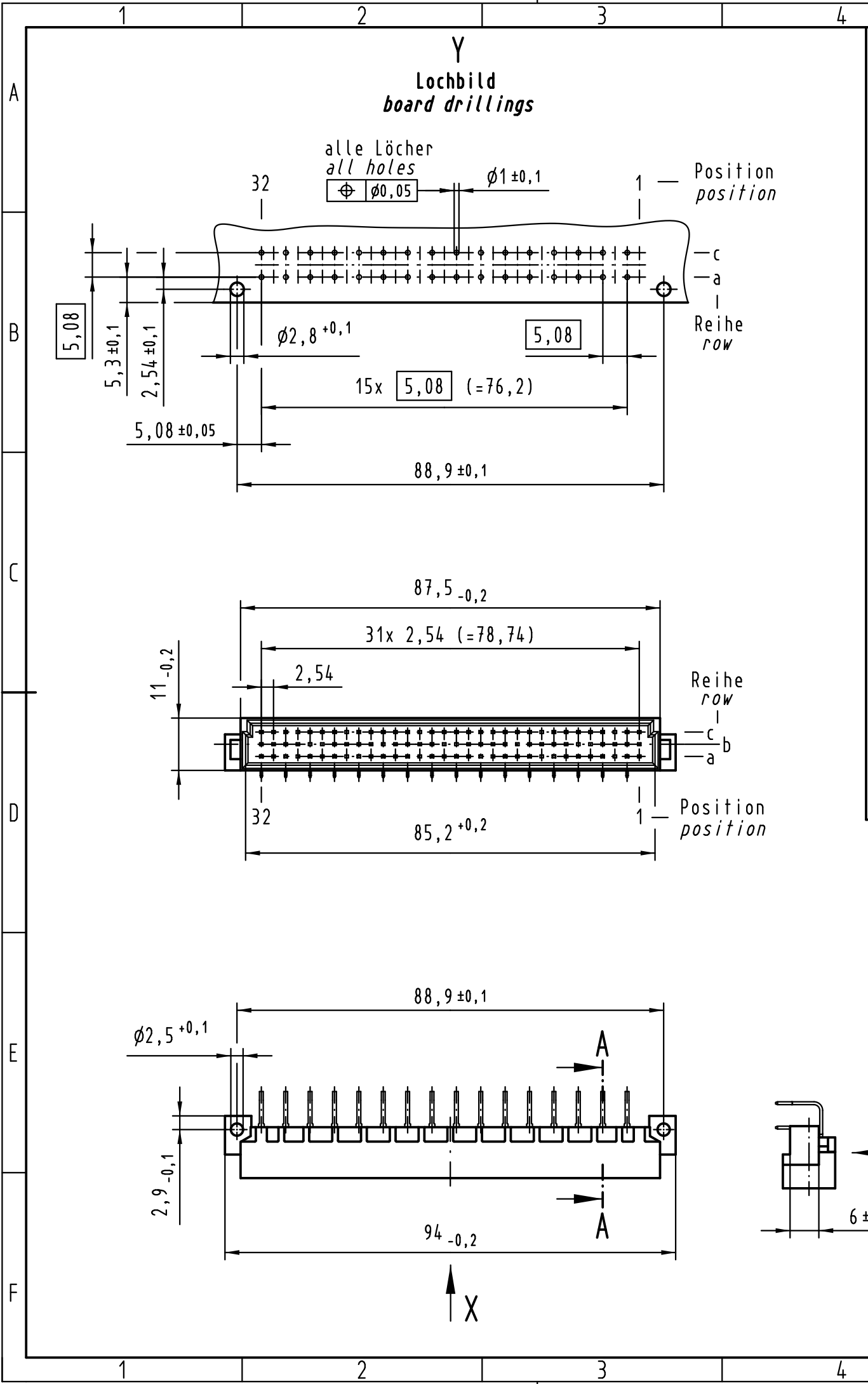


Alle Rechte vorbehalten/ All rights reserved



| | |
|-------------------------|--|
| 09 03 132 7921 | 3 |
| 09 03 132 6921 | 2 |
| 09 03 132 2921 | 1 |
| Bestell-Nr. part-no. | Anforderungsstufe performance level 1 |

1 weitere Informationen siehe: DS 09 03 120 02 01
further information see: DS 09 03 120 02 01

| | | | | |
|---|----------------|-------------------|--|---------------|
| All Dimensions in mm Original Size DIN A 3 | | Techn. Character. | | |
| | | Dat. | Name | Maßstab/Scale |
| | | Detail. | 23.05.00 Rie. | 1:1 |
| | | Insp. | 23.05.00 Pa. | |
| | | Stand. | | |
| 36471 | 16.01.12 Hage. | | | |
| 35345 | 14.10.08 Hage. | | | |
| 34650 | 09.10.07 Hage. | | | |
| 27461 | | | | |
| Mod. | Dat. | Name | HARTING Electronics GmbH & Co. KG D-32339 ESPELKAMP | |

| | |
|--|-------------|
| Nicht tolerierte Maße/Free size tolerances IEC 60603-2 | |
| Bauform / type C Messerleiste Einlöt 32-polig male connector solder 32-pole | |
| TB 09 03 132 x921 | Blatt/ page |
| Sub. | |

Компания «Life Electronics» занимается поставками электронных компонентов импортного и отечественного производства от производителей и со складов крупных дистрибьюторов Европы, Америки и Азии.

С конца 2013 года компания активно расширяет линейку поставок компонентов по направлению коаксиальный кабель, кварцевые генераторы и конденсаторы (керамические, пленочные, электролитические), за счёт заключения дистрибьюторских договоров

Мы предлагаем:

- Конкурентоспособные цены и скидки постоянным клиентам.
- Специальные условия для постоянных клиентов.
- Подбор аналогов.
- Поставку компонентов в любых объемах, удовлетворяющих вашим потребностям.
- Приемлемые сроки поставки, возможна ускоренная поставка.
- Доставку товара в любую точку России и стран СНГ.
- Комплексную поставку.
- Работу по проектам и поставку образцов.
- Формирование склада под заказчика.
- Сертификаты соответствия на поставляемую продукцию (по желанию клиента).
- Тестирование поставляемой продукции.
- Поставку компонентов, требующих военную и космическую приемку.
- Входной контроль качества.
- Наличие сертификата ISO.

В составе нашей компании организован Конструкторский отдел, призванный помогать разработчикам, и инженерам.

Конструкторский отдел помогает осуществить:

- Регистрацию проекта у производителя компонентов.
- Техническую поддержку проекта.
- Защиту от снятия компонента с производства.
- Оценку стоимости проекта по компонентам.
- Изготовление тестовой платы монтаж и пусконаладочные работы.



Тел: +7 (812) 336 43 04 (многоканальный)
Email: org@lifeelectronics.ru