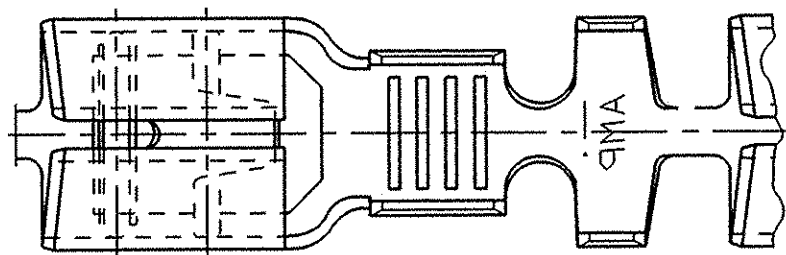
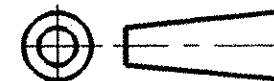


DO NOT SCALE

DIMENSIONS IN mm

METRIC

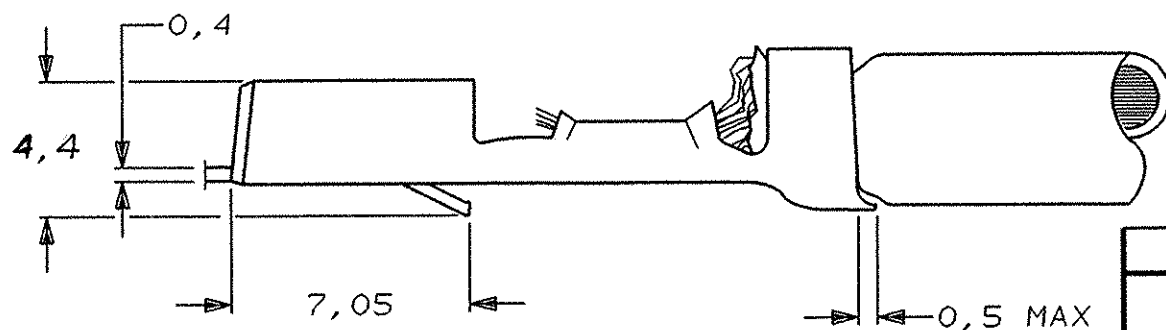
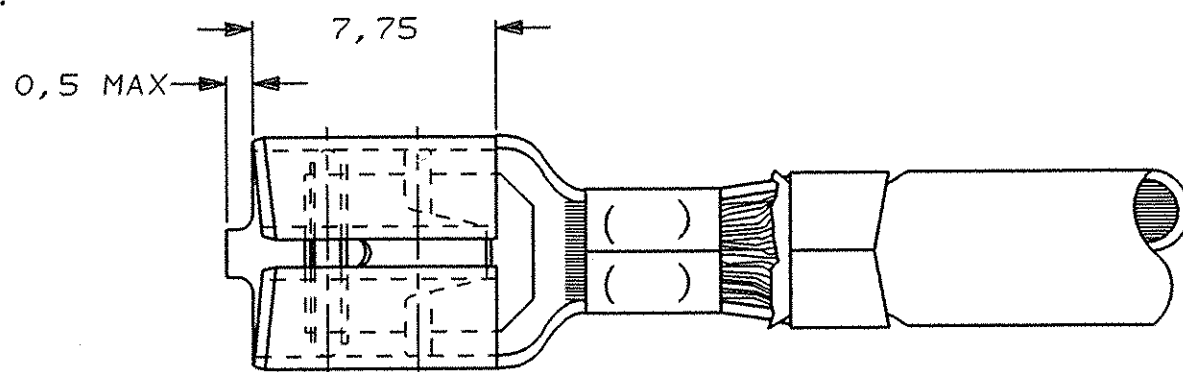
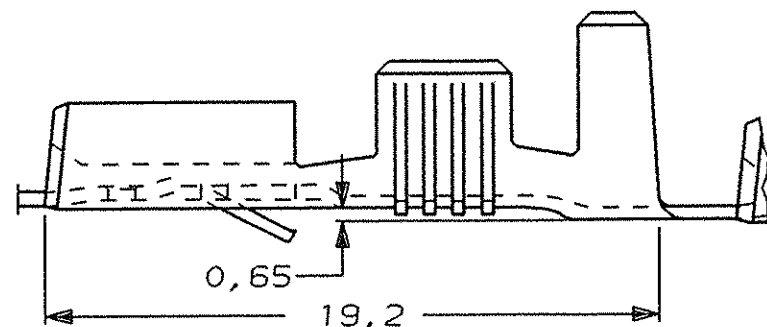
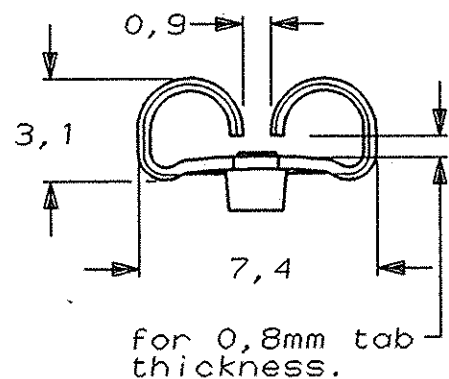
THIRD ANGLE
PROJECTION



NOTES

- 1. FOR USE ON MINIATURE APPLICATORS (LEFT-RIGHT FEED) AND STANDARD APPLICATORS (RIGHT-LEFT FEED).
- 2. REELED WITH PAPER COVER.

ORIGINAL DOCUMENT
 UNDER REVISION
 BY *P. Heyden*
 DATE *16.05.96*



GENERAL TOLERANCE $\pm 0,3$ mm.

NOTES	FINISH	MATERIAL	PARTNUMBER
Δ	PRE-TINPLATED	PH. BRONZE	6-160914-8
Δ	PRE-TINPLATED	BRASS	6-160914-7
Δ	TINPLATED	PH. BRONZE	160914-4
Δ	UNPLATED	PH. BRONZE	160914-3
Δ	TINPLATED	BRASS	160914-2
Δ	UNPLATED	BRASS	160914-1

CUSTOMER DRAWING

AMP

TYCO ELECTRONICS AMP
BARCELONA, SPAIN

FOR REFERENCE ONLY
WILL NOT BE UPDATED

~~THIS DRAWING IS UNPUBLISHED~~ RELEASED FOR PUBLICATION JULY, 1987

© COPYRIGHT 1987 BY AMP-HOLLAND B.V.
ALL INTERNATIONAL RIGHTS RESERVED.
AMP PRODUCTS MAY BE COVERED BY U.S. AND FOREIGN PATENTS AND/OR PATENTS PENDING.

DR. L.V.D. HEYDEN	DATE 02.07.87	WIRE RANGE 4,0-6,0 mm ²	NAME .250 SRS FASTIN-ON RECEPTACLE.	REV. DATE D M Y 17 01 03
CHK. A.B.	DATE 10.08.87	INSUL. RANGE 4,0-5,2mmDIA		
APP. L.v. Soest	DATE 25.08.87	SIZE A3	SHEET 1 OF 1	DWG. No. C-160914
				REV. LTR. D1

8

7

6

5

4

3

2

1

Компания «Life Electronics» занимается поставками электронных компонентов импортного и отечественного производства от производителей и со складов крупных дистрибьюторов Европы, Америки и Азии.

С конца 2013 года компания активно расширяет линейку поставок компонентов по направлению коаксиальный кабель, кварцевые генераторы и конденсаторы (керамические, пленочные, электролитические), за счёт заключения дистрибьюторских договоров

Мы предлагаем:

- Конкурентоспособные цены и скидки постоянным клиентам.
- Специальные условия для постоянных клиентов.
- Подбор аналогов.
- Поставку компонентов в любых объемах, удовлетворяющих вашим потребностям.
- Приемлемые сроки поставки, возможна ускоренная поставка.
- Доставку товара в любую точку России и стран СНГ.
- Комплексную поставку.
- Работу по проектам и поставку образцов.
- Формирование склада под заказчика.
- Сертификаты соответствия на поставляемую продукцию (по желанию клиента).
- Тестирование поставляемой продукции.
- Поставку компонентов, требующих военную и космическую приемку.
- Входной контроль качества.
- Наличие сертификата ISO.

В составе нашей компании организован Конструкторский отдел, призванный помогать разработчикам, и инженерам.

Конструкторский отдел помогает осуществить:

- Регистрацию проекта у производителя компонентов.
- Техническую поддержку проекта.
- Защиту от снятия компонента с производства.
- Оценку стоимости проекта по компонентам.
- Изготовление тестовой платы монтаж и пусконаладочные работы.



Тел: +7 (812) 336 43 04 (многоканальный)
Email: org@lifeelectronics.ru