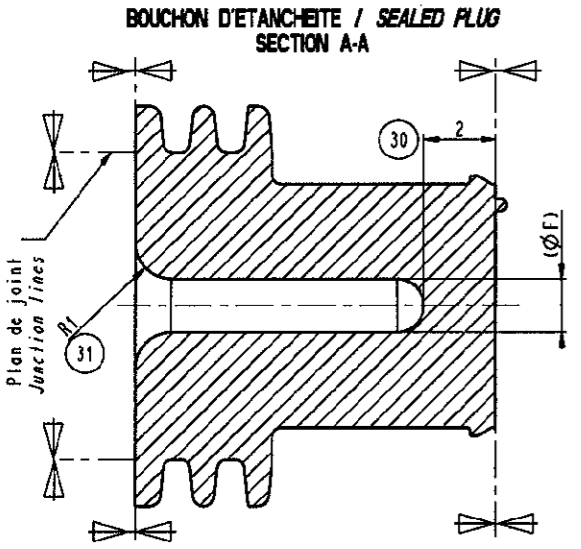


DESIGNATION Description	COULEUR Color	REF PRONER PN PRONER	A	B	C	D	E	F	G	REF PSA PN PSA	REF RENAULT PN RENAULT	REF TE CONNECTIVITY PN TE CONNECTIVITY	MASSE Weight
JOINT UNIFIL 8 NG1 à SERTIR Single wire seal 8NG1 Section : 3 à (to) 6 mm2	VERT Green	P8010489526	11.8	9.2	7	4	2.6	3	5.3	9637215880	8200072611	1544316-1	0.443 gr
JOINT UNIFIL 8 NG1 à SERTIR Single wire seal 8NG1 Section : 7 à (to) 10 mm2	ORANGE Orange	P8010589526	11.8	9.2	7	6	4	4.5	6.8	9637215980	8200072613	1544316-2	0.457 gr
BOUCHON D'ETANCHEITE Sealed plug	BLANC White	P8010689526	11.8	9.2	--	--	--	1.5	6.8	9637216080	--	1544316-3	0.622 gr



**NOTES :**

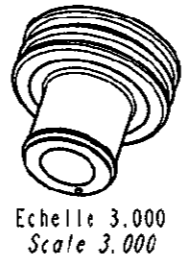
- Buvure d'un point d'injection située dans une zone non fonctionnelle doit être inférieure à 0.4mm de hauteur et 0.3mm d'épaisseur.
- An injection point burr located in a no functional area must be less than 0.4mm high and 0.3mm thick.
- ♦ : Cote fonctionnelle / Functional dimension.

**SPECIFICATIONS :**

- Couleur : Vert A455 ±5 et Orange A110 (A130 MAXI) selon Norme PSA: HFX 08-002.
- Color : Green A455 ±5 and Orange A110 (A130 MAXI) according to PSA standard: HFX 08002.
- Micro-dureté: 45 ±5 DIDC selon NBT 46003 (sur pièces transformées).
- Micro-hardness: 45 ±5 DIDC according to NBT 46003 (on transformed parts).
- Allongement à la rupture selon DIN 53 504.
- Elongation at break according to DIN 53 504.
- Déformation rémanente après compression 22h/175° C selon DIN 53 517.
- Residual deformation after compression 22h/175 C according to DIN 53 517.
- Résistance au déchirement suivant norme ASTM D 624/B.
- Tear strength according to standard ASTM D 624/B.
- Tenue aux fluides selon norme PSA: B25 1140 et CDC RENAULT: 36 05 019/-E, méthode d'essai no D47 1924.
- Fluid ability according to PSA standard : B25 1140 and RENAULT spécification: 36 05 019/-E, testing method nr D47 1924.

**CONDITIONNEMENT :** - Sachets hermétiques dans carton suivant norme GALIA.

**PACKAGING :** - Sealed bags in box according to GALIA standard.



Voir tableau / See table	Voir note / See note	/	/	/
Référence/Désignation	Matière	Traitement	Protection	Quantité
Sous-Ens. : /				POUR DIFFUSION
Ensemble : /				
<b>JOINTS UNIFIL A SERTIR &amp; BOUCHON D'ETANCHEITE 8mm NG1 SINGLE WIRE SEAL &amp; SEALED PLUG 8mm NG1</b>				
<b>STE</b> TE Connectivity		Echelle: 8	Masse: Tableau	
		Tol. Lin.: ± 0.15	Format A2	
CUSTOMER DRAWING		Tol. Ang.: ± 2°	REV	
		1544316		C1
Reproduction et diffusion interdites sans autorisation				

C1	REVISED PER ECO-11-005150	28MAR11	RK	HMR
REV	DESCRIPTION	DATE	DWN	APR

Компания «Life Electronics» занимается поставками электронных компонентов импортного и отечественного производства от производителей и со складов крупных дистрибьюторов Европы, Америки и Азии.

С конца 2013 года компания активно расширяет линейку поставок компонентов по направлению коаксиальный кабель, кварцевые генераторы и конденсаторы (керамические, пленочные, электролитические), за счёт заключения дистрибьюторских договоров

Мы предлагаем:

- Конкуренспособные цены и скидки постоянным клиентам.
- Специальные условия для постоянных клиентов.
- Подбор аналогов.
- Поставку компонентов в любых объемах, удовлетворяющих вашим потребностям.
- Приемлемые сроки поставки, возможна ускоренная поставка.
- Доставку товара в любую точку России и стран СНГ.
- Комплексную поставку.
- Работу по проектам и поставку образцов.
- Формирование склада под заказчика.
- Сертификаты соответствия на поставляемую продукцию (по желанию клиента).
- Тестирование поставляемой продукции.
- Поставку компонентов, требующих военную и космическую приемку.
- Входной контроль качества.
- Наличие сертификата ISO.

В составе нашей компании организован Конструкторский отдел, призванный помогать разработчикам, и инженерам.

Конструкторский отдел помогает осуществить:

- Регистрацию проекта у производителя компонентов.
- Техническую поддержку проекта.
- Защиту от снятия компонента с производства.
- Оценку стоимости проекта по компонентам.
- Изготовление тестовой платы монтаж и пусконаладочные работы.



Тел: +7 (812) 336 43 04 (многоканальный)

Email: [org@lifeelectronics.ru](mailto:org@lifeelectronics.ru)