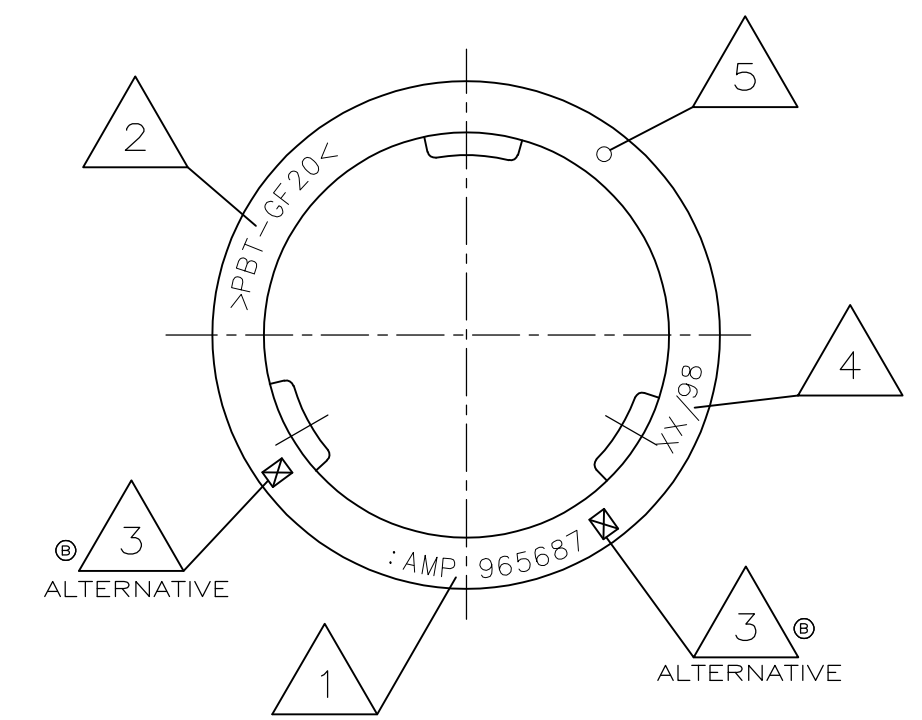
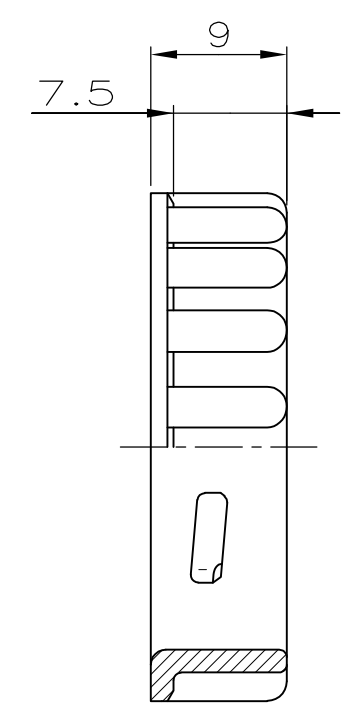
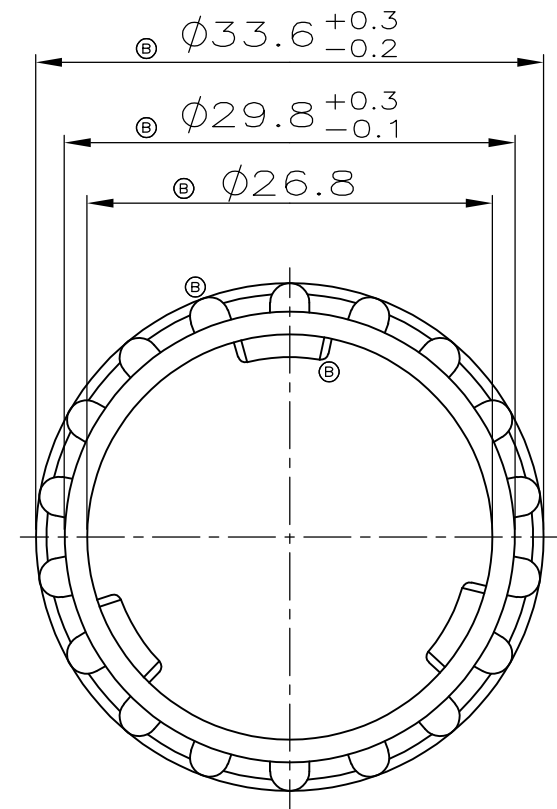


THIS DRAWING IS UNPUBLISHED. VERTRAULICHE UNVERÖFFENTLICHTE ZEICHNUNG		RELEASED FOR PUBLICATION FREI FUER VERÖFFENTLICHUNG		MATED WITH: PASSEND ZU: 967402,967447		LOC A1		DIST —		REVISIONS ÄNDERUNGEN									
© COPYRIGHT — By —		ALL RIGHTS RESERVED. ALLE RECHTE VORBEHALTEN				PROJECT NR.:		P		LTR		DESCRIPTION BESCHREIBUNG		DATE		DWN		APVD	
						A92-52080		B1		REVISED PER ECO-11-005150		21MAR11		RK		HMR			



NOTES
Bemerkungen

- 1 AMP-LOGO AND AMP-NUMBER
AMP-Logo und AMP-Nummer
- 2 MATERIAL MARKING
Werkstoffkennzeichnung
- 3 REVISION OF THE MOULD
Werkzeugänderungsindex
- 4 PRODUCTION DATE
Produktionsdatum
- 5 CAVITY MARKING
Nestmarkierung

965687-1	B	FIXING RING Befestigungsring	1
ORDER-NO. Bestell-Nr.	REV.	DESCRIPTION Beschreibung	ITEM NO Ifd. Nr.

THIS DRAWING IS A CONTROLLED DOCUMENT. DIESE ZEICHNUNG IST EIN KONTROLLIERTES DOKUMENT.	
DIMENSIONS: DIMENSIONEN mm	TOLERANCES UNLESS OTHERWISE SPECIFIED: ALLGEMEINTOLERANZEN n. ISO 8015
	0-PLC ± 0.2mm 1-PLC ± - 2-PLC ± - 3-PLC ± - 4-PLC ± - ANGLES / WINKEL ± 2'
MATERIAL PBT-GF20	FINISH / OBERFLÄCHE / FARBE BLACK / schwarz

DWN J. Granzow 06.MAR 95	TE Connectivity		NAME FIXING RING Befestigungsring		
CHK J. Hass 07.MAR 95					
APVD —	PRODUCT SPEC PRODUKTSPEZ. 108-18621-0	SIZE A3	CAGE CODE 00779	DRAWING NO ZEICHNUNGS-NR. G-965687	RESTRICTED TO NUR FUER —
APPLICATION SPEC VERARBEITUNGSSPEZ. 114-18255-0	WEIGHT GEWICHT —	SCALE MASSTAB 2:1		SHEET BLATT 1 OF 1 VON 1	REV B1
CUSTOMER DRAWING / KUNDENZEICHNUNG					

Компания «Life Electronics» занимается поставками электронных компонентов импортного и отечественного производства от производителей и со складов крупных дистрибьюторов Европы, Америки и Азии.

С конца 2013 года компания активно расширяет линейку поставок компонентов по направлению коаксиальный кабель, кварцевые генераторы и конденсаторы (керамические, пленочные, электролитические), за счёт заключения дистрибьюторских договоров

Мы предлагаем:

- Конкуренспособные цены и скидки постоянным клиентам.
- Специальные условия для постоянных клиентов.
- Подбор аналогов.
- Поставку компонентов в любых объемах, удовлетворяющих вашим потребностям.
- Приемлемые сроки поставки, возможна ускоренная поставка.
- Доставку товара в любую точку России и стран СНГ.
- Комплексную поставку.
- Работу по проектам и поставку образцов.
- Формирование склада под заказчика.
- Сертификаты соответствия на поставляемую продукцию (по желанию клиента).
- Тестирование поставляемой продукции.
- Поставку компонентов, требующих военную и космическую приемку.
- Входной контроль качества.
- Наличие сертификата ISO.

В составе нашей компании организован Конструкторский отдел, призванный помогать разработчикам, и инженерам.

Конструкторский отдел помогает осуществить:

- Регистрацию проекта у производителя компонентов.
- Техническую поддержку проекта.
- Защиту от снятия компонента с производства.
- Оценку стоимости проекта по компонентам.
- Изготовление тестовой платы монтаж и пусконаладочные работы.



Тел: +7 (812) 336 43 04 (многоканальный)

Email: org@lifeelectronics.ru