



FCC68 TELECOMMUNICATIONS COUPLING TRANSFORMER 600:600

REV. Status

REVISION - 01/09/92 HA
 REVISION A TEMECULA WAS CARSON REVISED NP ADDED T2104 MICROTRAN 10/05/95 TS
 REVISION B NEW FORMAT 07/08/98 TS
 REVISION C ADDED RoHS. UL1459 WAS UL1863. DIM 20.3(0.799) WAS 19.8(0.781) 10/17/06 MP

- A. Electrical Specifications (@ 25° C)
1. Pri Source Impedance; 600Ω
 2. Sec Load Impedance; 600Ω
 3. Operating Level; -45dBm to +7dBm
 4. Insertion Loss; 1.2dB MAX @ 1KHz, 0dBm
 5. Frequency Response; ±0.5dB 300Hz to 3.5KHz @ 0dBm
 6. Primary Impedance; 600Ω ±10% @ 300Hz to 3.5KHz, 0dBm
 7. Total Harmonic Distortion; 0.5% MAX @ 300Hz to 3.5KHz, 0dBm
 8. Longitudinal Balance; 60dB MIN @ 200Hz to 4KHz
 9. DC Resistance; (1-3)= 36Ω ±20% (4-6)= 50Ω ±20%
 10. Turns Ratio; (1-3) : (4-6) = 1 : 1.033 ±2%
 11. Dielectric Strength; 1500Vrms 1 minute @ Pri to Sec, Pri to Core 1000Vrms 1 minute @ Sec to Core

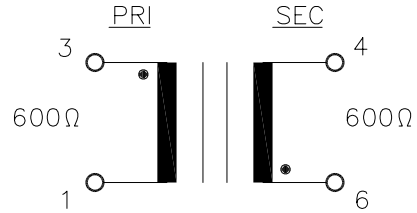


MODEL NUMBER
TTC-110

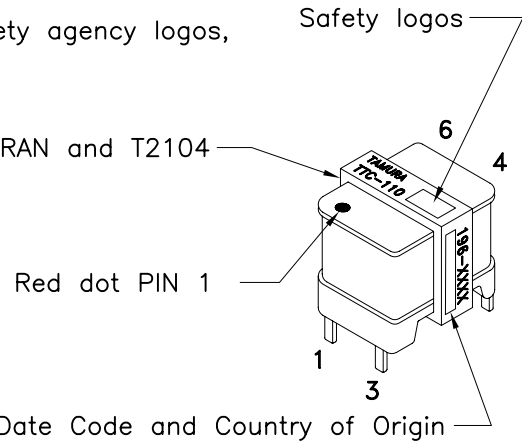


- B. Marking; TTC-110, TAMURA, T2104, MICROTRAN, safety agency logos, 196-date code and country of origin
- C. Safety; CSA-22.2 No. 66-M1988 File No. LR81383
 UL 1459 File No. E142035

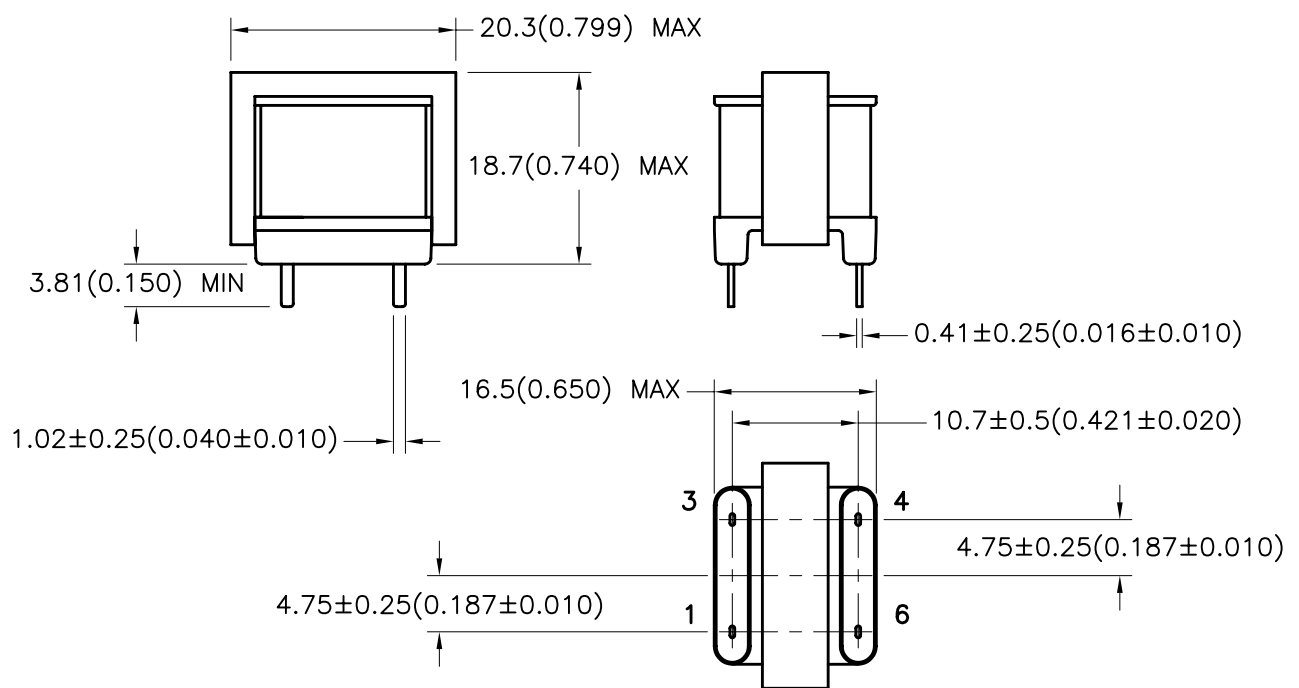
D. Schematic Diagram



MICROTRAN and T2104



E. Mechanical Specifications



PREPARED BY: K. BRENNAN
 ENGINEER: M. PITCHAI
 QUALITY CONTROL: T. CLEM
 APPROVED: Y. SEKIGUCHI

DWG CONTROL NO. P-A1-10525 ACAD/TTC/A1105251.DWG	REV C	TELECOMMUNICATION COUPLING TRANSFORMER	TTC-110 MODEL SPECIFICATION	
CONTENTS OF THIS DRAWING ARE SUBJECT TO CHANGE WITHOUT PRIOR NOTICE		TAMURA CORPORATION OF AMERICA 43352 BUSINESS PARK DRIVE, TEMECULA, CA. 92590-6624 (951) 699-1270 FAX 9516769482		
PROPRIETARY NOTICE: THIS DRAWING PRINT OR DOCUMENT AND SUBJECT MATTER DISCLOSED HEREIN ARE PROPRIETARY ITEMS TO WHICH TAMURA RETAINS THE EXCLUSIVE RIGHT OF DISSEMINATION, REPRODUCTION, MANUFACTURE AND SALE. THIS DRAWING, PRINT OR DOCUMENT IS SUBMITTED IN CONFIDENCE FOR CONSIDERATION BY THE RECIPIENT ALONE UNLESS PERMISSION FOR FURTHER DISCLOSURE IS EXPRESSLY GRANTED IN WRITING.				

Компания «Life Electronics» занимается поставками электронных компонентов импортного и отечественного производства от производителей и со складов крупных дистрибьюторов Европы, Америки и Азии.

С конца 2013 года компания активно расширяет линейку поставок компонентов по направлению коаксиальный кабель, кварцевые генераторы и конденсаторы (керамические, пленочные, электролитические), за счёт заключения дистрибьюторских договоров

Мы предлагаем:

- Конкуренспособные цены и скидки постоянным клиентам.
- Специальные условия для постоянных клиентов.
- Подбор аналогов.
- Поставку компонентов в любых объемах, удовлетворяющих вашим потребностям.
- Приемлемые сроки поставки, возможна ускоренная поставка.
- Доставку товара в любую точку России и стран СНГ.
- Комплексную поставку.
- Работу по проектам и поставку образцов.
- Формирование склада под заказчика.
- Сертификаты соответствия на поставляемую продукцию (по желанию клиента).
- Тестирование поставляемой продукции.
- Поставку компонентов, требующих военную и космическую приемку.
- Входной контроль качества.
- Наличие сертификата ISO.

В составе нашей компании организован Конструкторский отдел, призванный помогать разработчикам, и инженерам.

Конструкторский отдел помогает осуществить:

- Регистрацию проекта у производителя компонентов.
- Техническую поддержку проекта.
- Защиту от снятия компонента с производства.
- Оценку стоимости проекта по компонентам.
- Изготовление тестовой платы монтаж и пусконаладочные работы.



Тел: +7 (812) 336 43 04 (многоканальный)
Email: org@lifeelectronics.ru