

THIS DRAWING IS UNPUBLISHED. RELEASED FOR PUBLICATION
 © COPYRIGHT BY TYCO ELECTRONICS CORPORATION. ALL INTERNATIONAL RIGHTS RESERVED.

LOC		DIST		REVISIONS			
AD	00	P	LTR	DESCRIPTION	DATE	DWN	APVD
		A1		REVISED PER ECO-10-000290	07JAN11	HMR	MW

SPECIFICATIONS:

MATERIALS:

MOVING CONTACT: COPPER ALLOY, GOLD PLATE OVER SILVER CLAD.
 FIXED CONTACT: COPPER ALLOY, GOLD PLATE OVER SILVER CLAD.

ELECTRICAL:

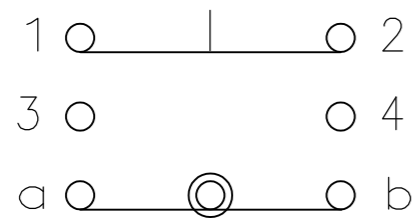
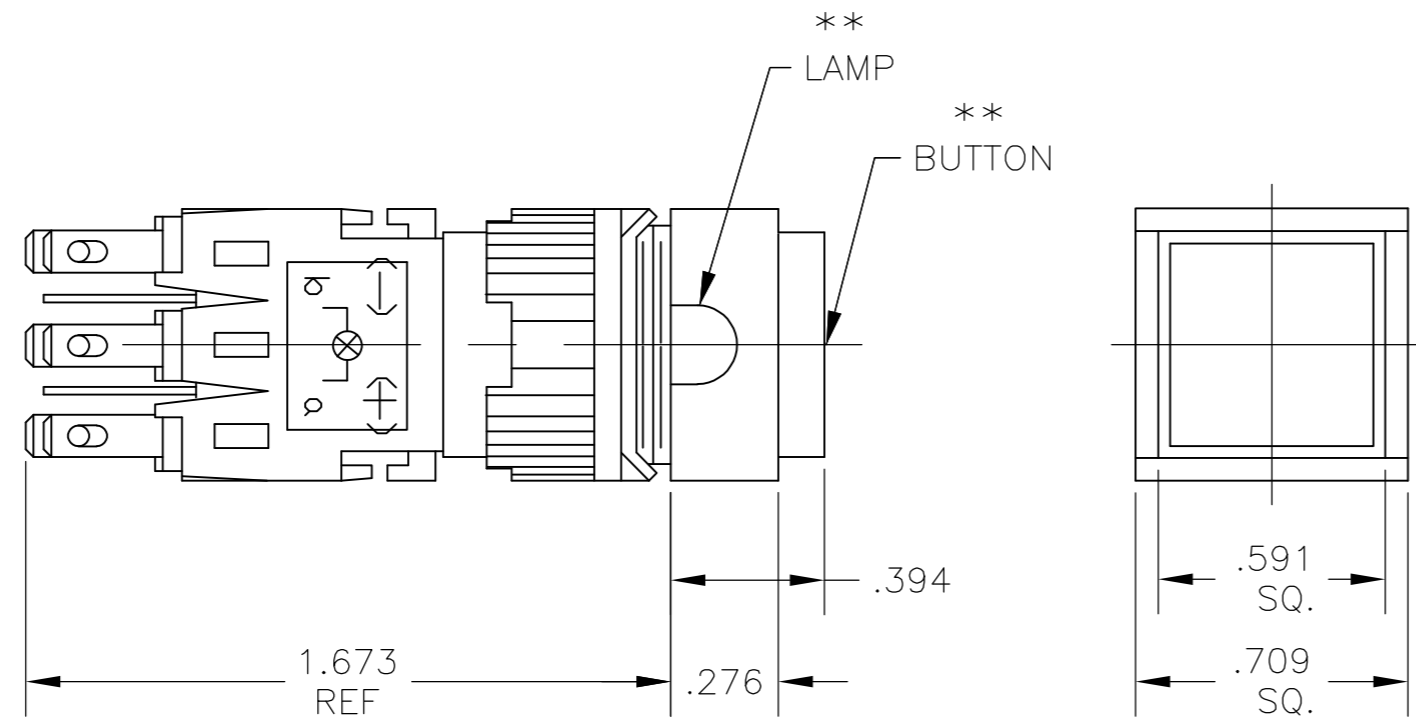
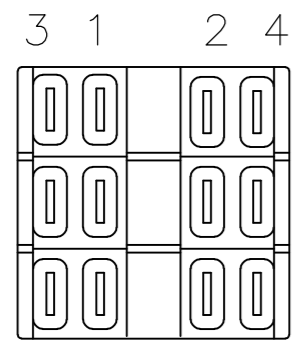
CONTACT RATING: 0.4VA @ 20VDC OR PEAK AC.
 5 AMPS @ 250VAC OR 24VDC (RESISTIVE).
 INITIAL CONTACT RESISTANCE: 20 MILLIOHMS MAX.
 INSULATION RESISTANCE: 100 MEGOHMS MINIMUM.
 DIELECTRIC STRENGTH: 1500 VOLTS RMS @ SEA LEVEL.
 LIFE EXPECTANCY: 100,000 CYCLES.

ENVIRONMENTAL:

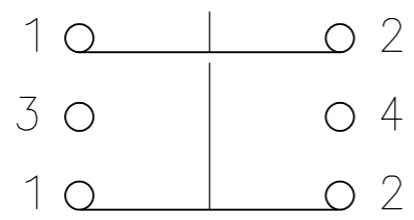
OPERATING TEMPERATURE: -4°F TO +122°F (-20°C TO +50°C)
 STORAGE TEMPERATURE: -4°F TO +122°F (-20°C TO +50°C)

- INTERPRET DRAWING PER ASME Y14.5M-1994.
 - OILTIGHT MODELS MEET NEMA 1, 12, 13 REQUIREMENTS.
 - UL RECOGNIZED E-51302.
 - PANEL THICKNESS: NON-OILTIGHT = 0.230 MAX.
OILTIGHT = 0.210 MAX.
- 5 THE PLATINGS CONTAINED IN THIS PART SHALL CONTAIN NO LEAD.
 6 PRELIMINARY PART, NOT RELEASED FOR PRODUCTION.

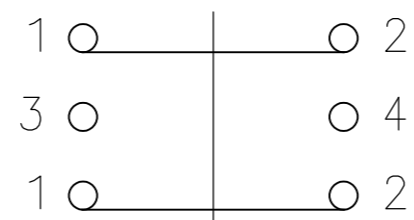
** ORDER BUTTON AND LAMP SEPARATELY: SEE
 DWG NO'S 80810 & 80811



1 N.O. & 1 N.C.

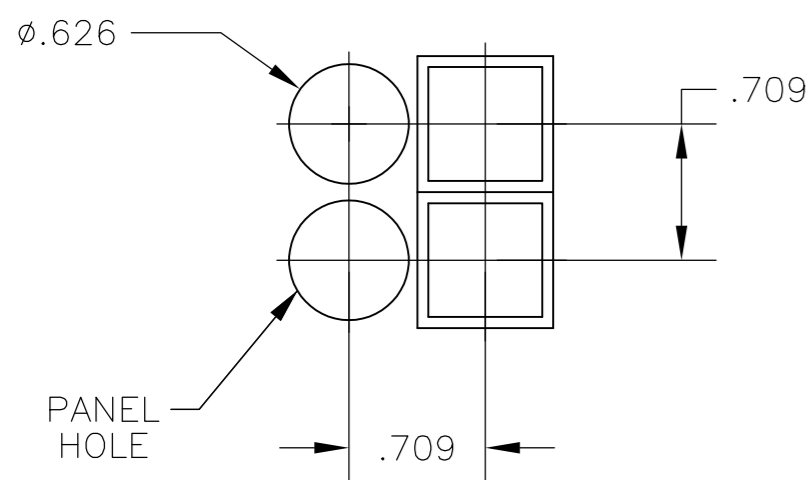


2 N.O. & 2 N.C.



3 N.O. & 3 N.C.

CONTACT DIAGRAM
 (BUTTON NOT DEPRESSED)



PANEL CUTOUT
 SCALE: 1/1
 TOLERANCE +/- .002

1571544-5	165SL533		5	6	3 N.O. & N.C.	PUSH ON/PUSH OFF
1571544-4	164SL522		5	6	2 N.O. & N.C.	PUSH ON/PUSH OFF
1571544-3	164SL511		5	6	1 N.O. & N.C.	PUSH ON/PUSH OFF
1571544-2	164SL22		5	6	2 N.O. & N.C.	MOMENTARY
1571544-1	164SL11		5	6	1 N.O. & N.C.	MOMENTARY
		165SL533			3 N.O. & N.C.	PUSH ON/PUSH OFF
5-1437569-2		165SL522			2 N.O. & N.C.	PUSH ON/PUSH OFF
5-1437569-1		165SL511			1 N.O. & N.C.	PUSH ON/PUSH OFF
		165SL33			3 N.O. & N.C.	MOMENTARY
5-1437569-0		165SL22			2 N.O. & N.C.	MOMENTARY
4-1437569-9		165SL11			1 N.O. & N.C.	MOMENTARY
3-1437569-1	164SL533				3 N.O. & N.C.	PUSH ON/PUSH OFF
3-1437569-0	164SL522				2 N.O. & N.C.	PUSH ON/PUSH OFF
2-1437569-9	164SL511				1 N.O. & N.C.	PUSH ON/PUSH OFF
2-1437569-8	164SL5				-	PUSH ON/PUSH OFF
2-1437569-7	164SL33				3 N.O. & N.C.	MOMENTARY
2-1437569-6	164SL22				2 N.O. & N.C.	MOMENTARY
2-1437569-5	164SL11				1 N.O. & N.C.	MOMENTARY
2-1437569-4	164SL				-	MOMENTARY
TE PART No.	MODEL NON OILTIGHT	MODEL OILTIGHT	COMMENTS		CONTACTS	ACTION

REF AUGAT 80864

THIS DRAWING IS A CONTROLLED DOCUMENT.

DWN	LM	3-21-89
CHK	CF	3-22-89
APVD	TH	3-21-89

TOLERANCES UNLESS OTHERWISE SPECIFIED:

0 PLC	±	-
1 PLC	±	-
2 PLC	±	-
3 PLC	±	.010
4 PLC	±	-
ANGLES	±	-

MATERIAL: - FINISH: - WEIGHT: -

Tyco Electronics Tyco Electronics Corporation
 Harrisburg, PA 17105-3608

NAME: 164/165 SL DERIES ILLUMINATED PUSHBUTTON

SIZE: A2 CAGE CODE: 00779 DRAWING NO: 2-1437569-9 RESTRICTED TO: -

CUSTOMER DRAWING SCALE: 1:1 SHEET: 1 OF 1 REV: A1

Компания «Life Electronics» занимается поставками электронных компонентов импортного и отечественного производства от производителей и со складов крупных дистрибьюторов Европы, Америки и Азии.

С конца 2013 года компания активно расширяет линейку поставок компонентов по направлению коаксиальный кабель, кварцевые генераторы и конденсаторы (керамические, пленочные, электролитические), за счёт заключения дистрибьюторских договоров

Мы предлагаем:

- Конкуренспособные цены и скидки постоянным клиентам.
- Специальные условия для постоянных клиентов.
- Подбор аналогов.
- Поставку компонентов в любых объемах, удовлетворяющих вашим потребностям.
- Приемлемые сроки поставки, возможна ускоренная поставка.
- Доставку товара в любую точку России и стран СНГ.
- Комплексную поставку.
- Работу по проектам и поставку образцов.
- Формирование склада под заказчика.
- Сертификаты соответствия на поставляемую продукцию (по желанию клиента).
- Тестирование поставляемой продукции.
- Поставку компонентов, требующих военную и космическую приемку.
- Входной контроль качества.
- Наличие сертификата ISO.

В составе нашей компании организован Конструкторский отдел, призванный помогать разработчикам, и инженерам.

Конструкторский отдел помогает осуществить:

- Регистрацию проекта у производителя компонентов.
- Техническую поддержку проекта.
- Защиту от снятия компонента с производства.
- Оценку стоимости проекта по компонентам.
- Изготовление тестовой платы монтаж и пусконаладочные работы.



Тел: +7 (812) 336 43 04 (многоканальный)

Email: org@lifeelectronics.ru