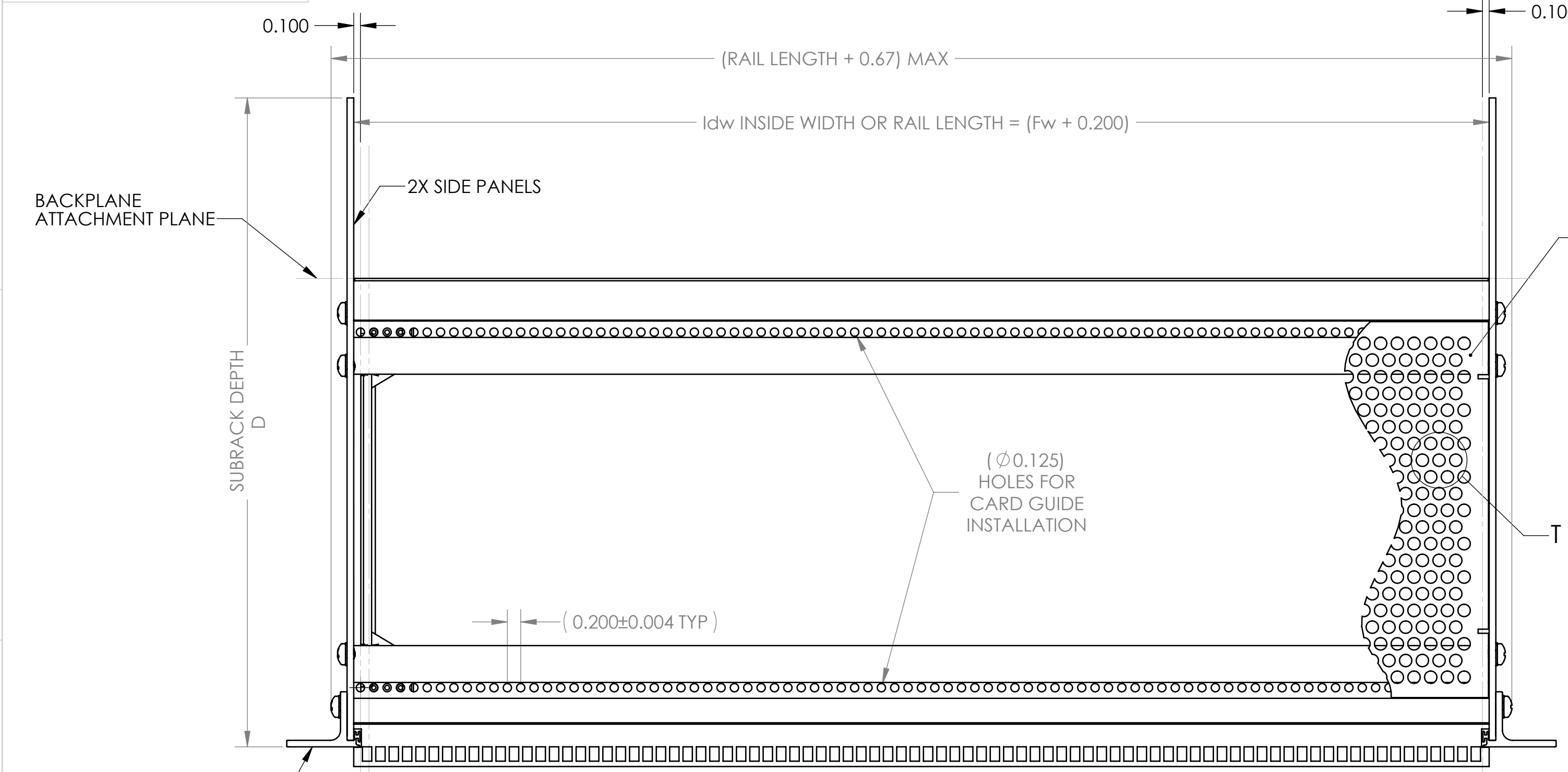
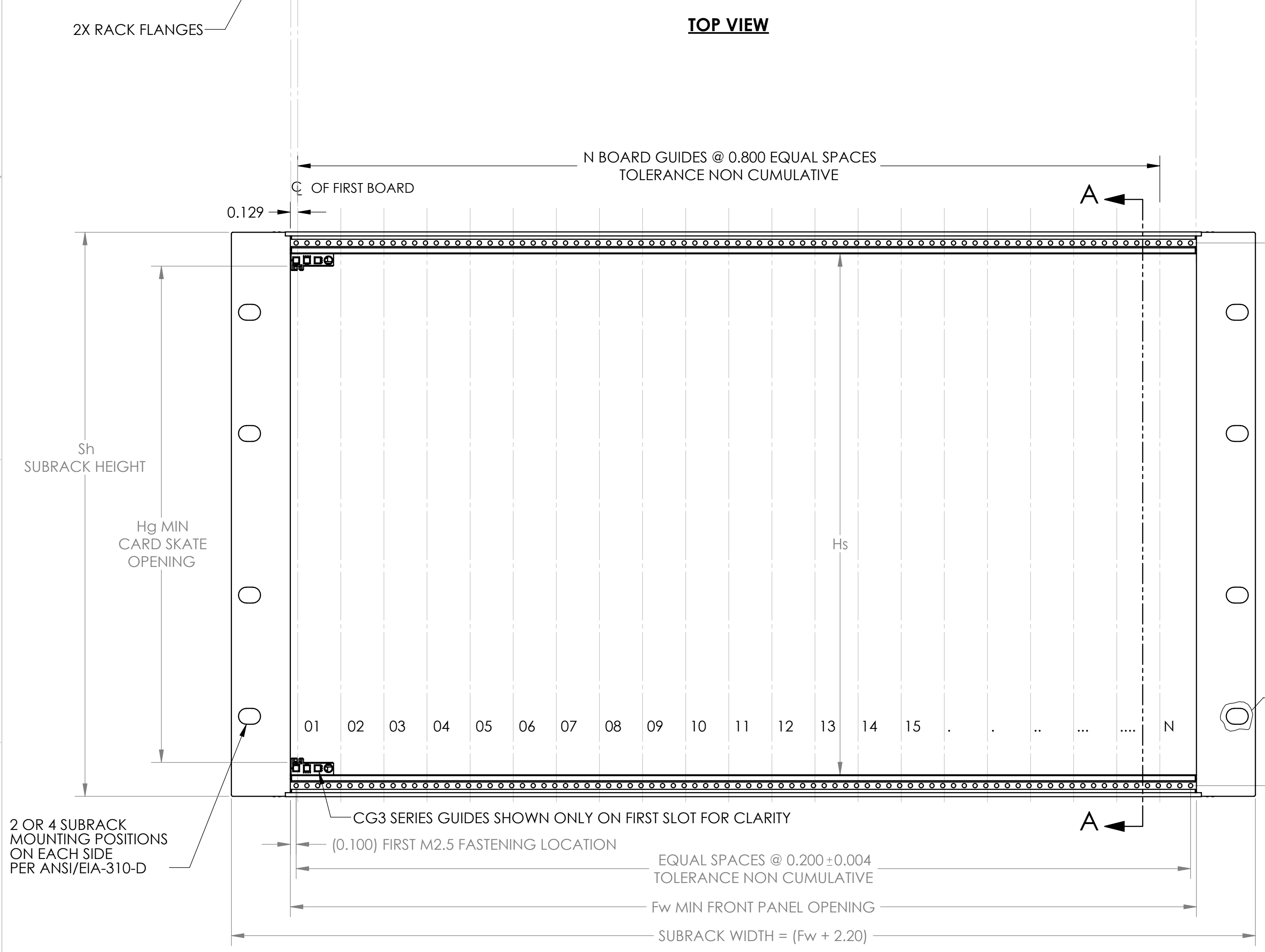


PROPRIETARY AND CONFIDENTIAL  
 THE INFORMATION CONTAINED IN THIS DRAWING IS THE SOLE PROPERTY OF VECTOR ELECTRONICS & TECHNOLOGY, INC. ANY REPRODUCTION IN PART OR AS A WHOLE WITHOUT THE WRITTEN PERMISSION OF VECTOR ELECTRONICS & TECHNOLOGY, INC. IS PROHIBITED.

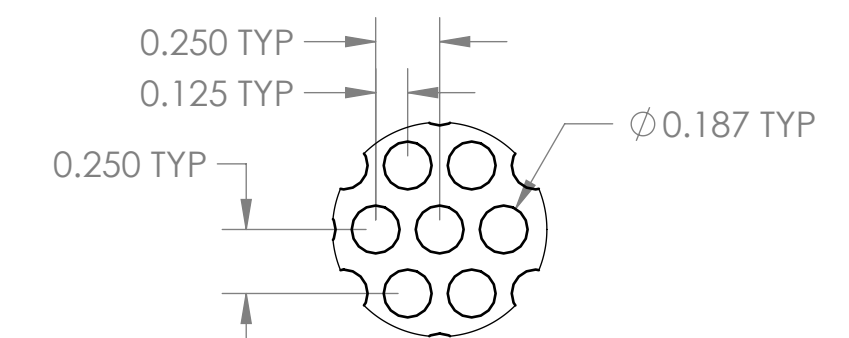
REVISIONS				
ZONE	REV	DESCRIPTION	DATE	APPROVED
ALL	A	INITIAL RELEASE	08/31/12	



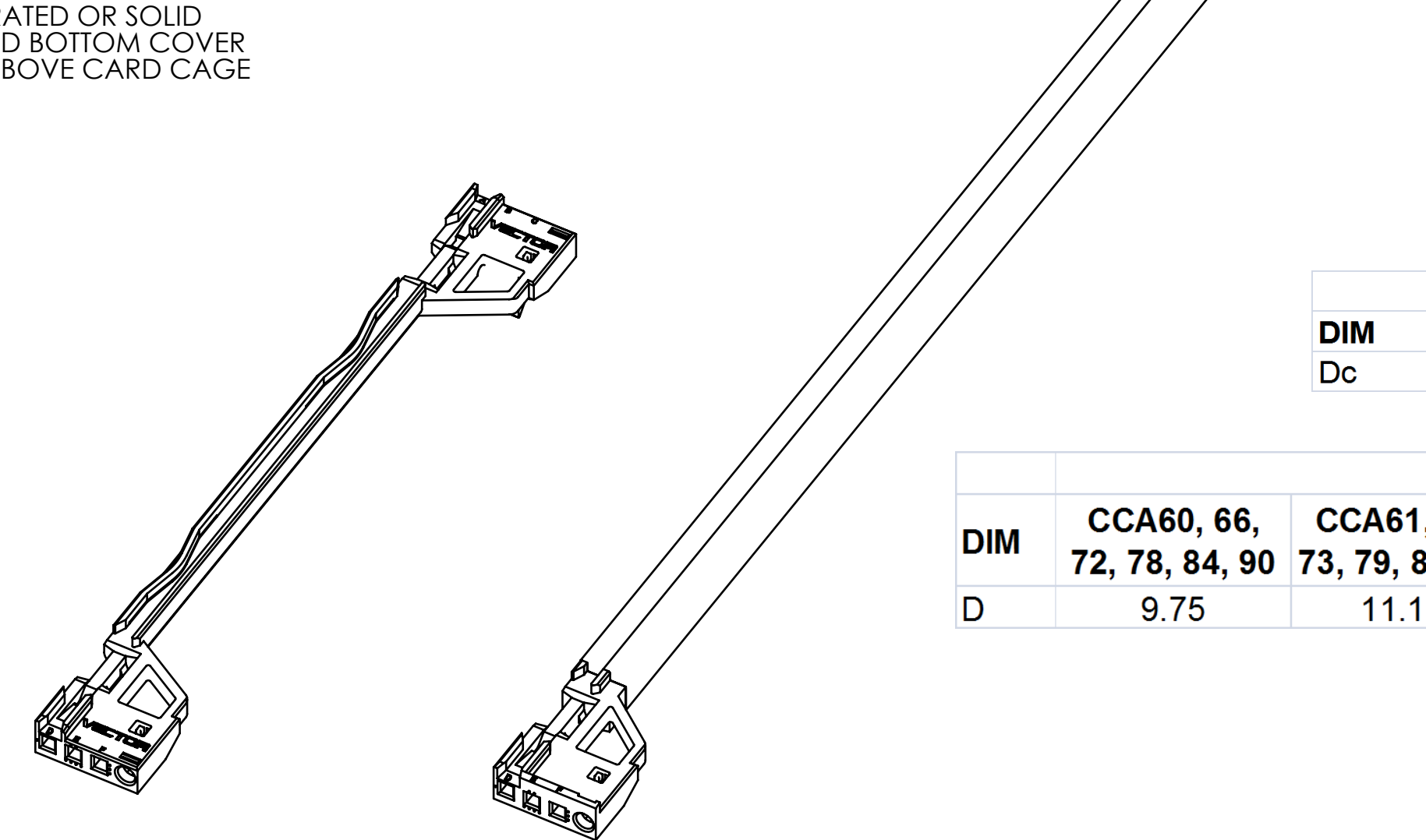
**TOP VIEW**



**FRONT VIEW  
 SHOWN FULL WIDTH (84HP WIDE) SUBRACK**



**DETAIL T  
 PERFORATION DETAIL**



**CG3 SERIES CARD GUIDE,  
 FOR 160, 220mm DEPTH,  
 IEEE 1101.10**

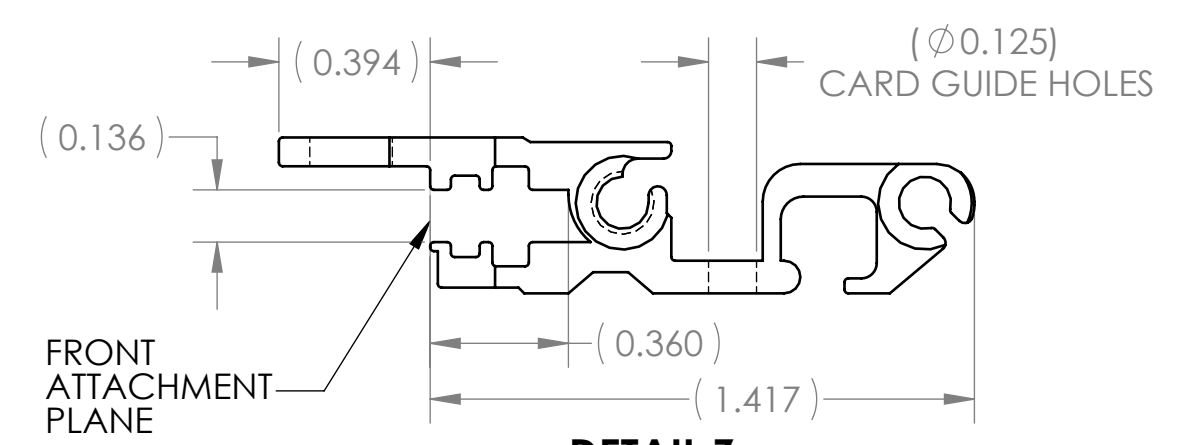
**CG3-U SERIES CARD GUIDE,  
 FOR 280mm AND LONGER DEPTH,  
 IEEE 1101.10**

DIM	SUBRACK HEIGHT		
	3U	6U	9U
Sh	5.22	10.47	15.72
Hg	3.945	9.195	14.445
Hs	4.422	9.672	14.922
Nc	4.823	10.073	15.323

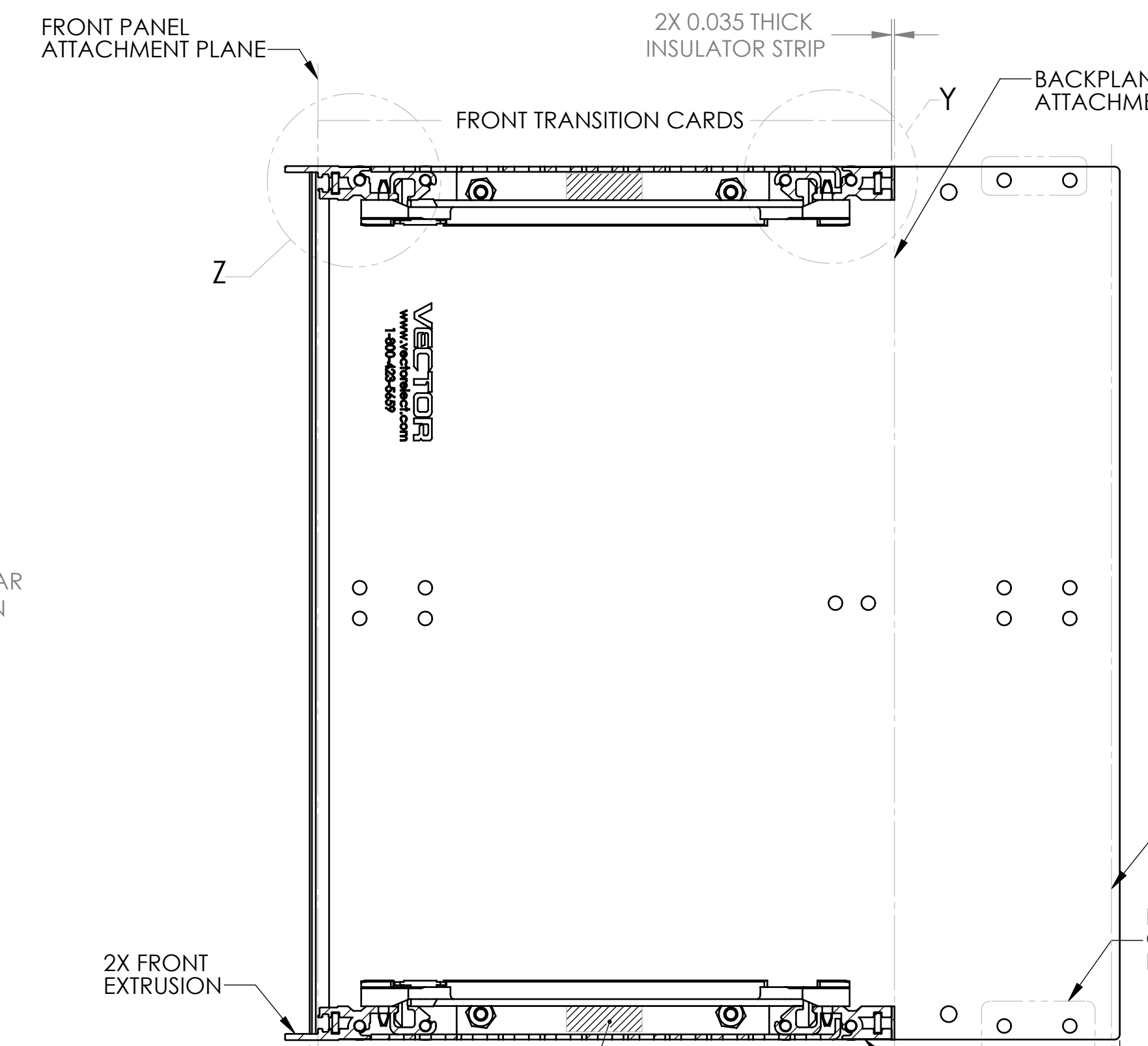
DIM	SUBRACK WIDTH			
	36HP	44HP	64HP	84HP
Fw	7.200	8.800	12.800	16.800
Idw	7.400	9.000	13.000	17.000
N	9	11	16	21

DIM	CARD DEPTH				
	160mm	220mm	280mm	340mm	400mm
Dc	6.913	9.275	11.637	14.00	16.362

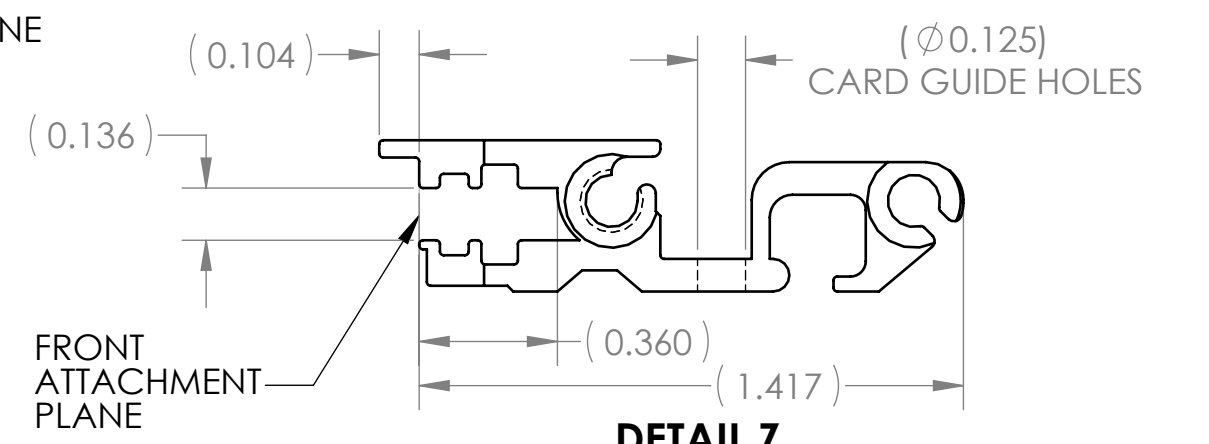
DIM	SUBRACK DEPTH					
	CCA60, 66, 72, 78, 84, 90	CCA61, 67, 73, 79, 85, 91	CCA 62, 68, 74, 80, 86, 92	CCA63, 69, 75, 81, 87, 93	CCA64, 70, 76, 82, 88, 94	CCA65, 71, 77, 83, 89, 95
D	9.75	11.15	12.00	15.00	18.00	20.00



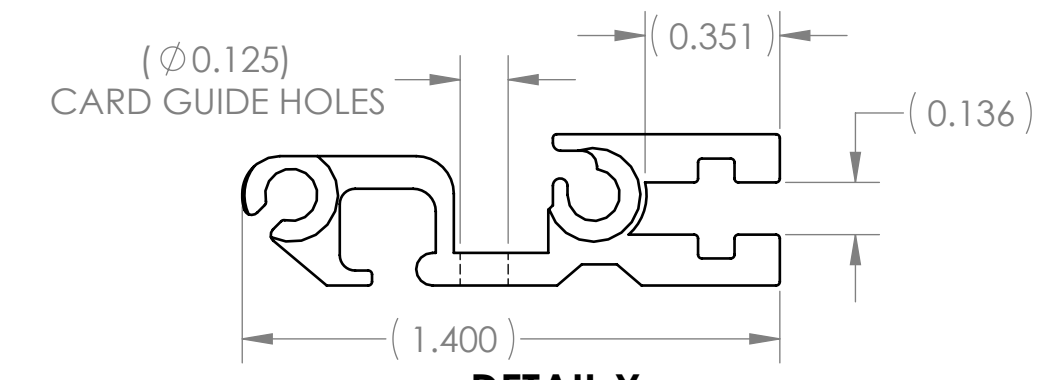
**DETAIL Z  
 FRONT HORIZONTAL RAIL  
 IEEE 1101.10**



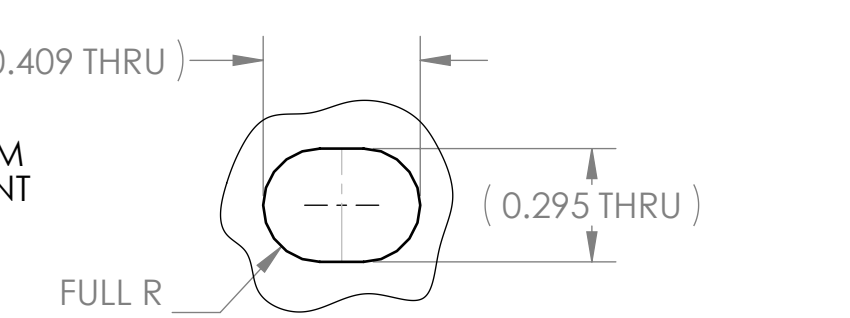
**SECTION A-A**



**DETAIL Z  
 FRONT HORIZONTAL RAIL  
 IEEE 1101.1**



**DETAIL Y  
 REAR HORIZONTAL RAIL  
 IEEE 1101.1 / 1101.10**



**DETAIL B: 1  
 SCALE 2: 1  
 RACKMOUNT HOLE**

UNLESS OTHERWISE SPECIFIED:  
 DIMENSIONS ARE IN INCHES  
 TOLERANCES:  
 DEC .X.X ±0.1  
 DEC .X.XX ±0.03  
 DEC .X.XXX ±0.010  
 FRACTIONS ±0.050  
 ANGLES ±1°  
 THIRD ANGLE PROJECTION

MATERIAL: FINISH

DATE: 08/31/12

NAME: TRISHAR

DRAWN: TRISHAR

CHECKED: [ ]

ENG APPR: [ ]

MFG APPR: [ ]

Q.A. COMMENTS:

11115 VANOWEN ST., NORTH HOLLYWOOD, CA 91605

**VECTOR ELECTRONICS & TECHNOLOGY, INC.**

**VECTOR RUGGED 1101.1/ 1101.10 CARD CAGE DETAIL**

SIZE DWG. NO. **D VRCC1101**

REV **A**

SCALE: 2:3 CAGE CODE: 82893 SHEET 1 OF 1

1U = 1.75" (44.45mm)  
 1HP = 0.200" (5.08mm)

Компания «Life Electronics» занимается поставками электронных компонентов импортного и отечественного производства от производителей и со складов крупных дистрибьюторов Европы, Америки и Азии.

С конца 2013 года компания активно расширяет линейку поставок компонентов по направлению коаксиальный кабель, кварцевые генераторы и конденсаторы (керамические, пленочные, электролитические), за счёт заключения дистрибьюторских договоров

Мы предлагаем:

- Конкурентоспособные цены и скидки постоянным клиентам.
- Специальные условия для постоянных клиентов.
- Подбор аналогов.
- Поставку компонентов в любых объемах, удовлетворяющих вашим потребностям.
- Приемлемые сроки поставки, возможна ускоренная поставка.
- Доставку товара в любую точку России и стран СНГ.
- Комплексную поставку.
- Работу по проектам и поставку образцов.
- Формирование склада под заказчика.
- Сертификаты соответствия на поставляемую продукцию (по желанию клиента).
- Тестирование поставляемой продукции.
- Поставку компонентов, требующих военную и космическую приемку.
- Входной контроль качества.
- Наличие сертификата ISO.

В составе нашей компании организован Конструкторский отдел, призванный помогать разработчикам, и инженерам.

Конструкторский отдел помогает осуществить:

- Регистрацию проекта у производителя компонентов.
- Техническую поддержку проекта.
- Защиту от снятия компонента с производства.
- Оценку стоимости проекта по компонентам.
- Изготовление тестовой платы монтаж и пусконаладочные работы.



Тел: +7 (812) 336 43 04 (многоканальный)  
Email: [org@lifeelectronics.ru](mailto:org@lifeelectronics.ru)