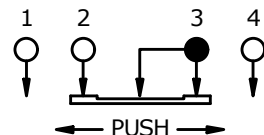
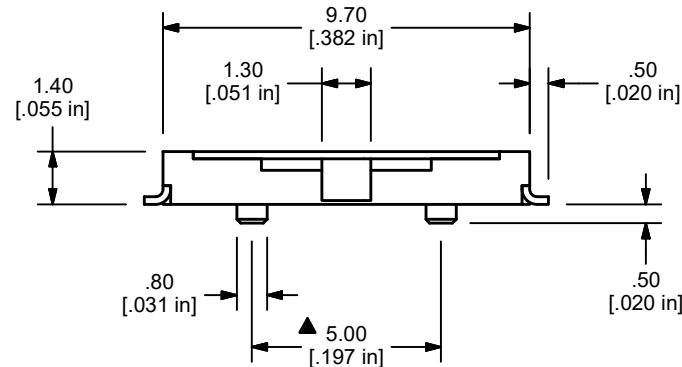
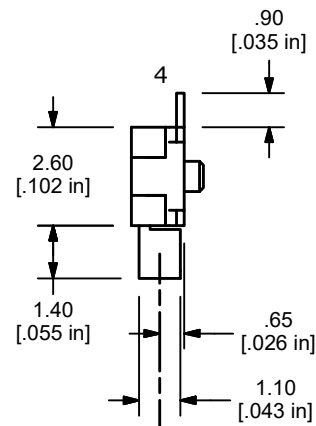
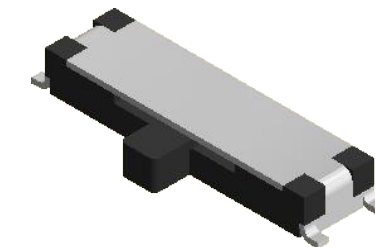
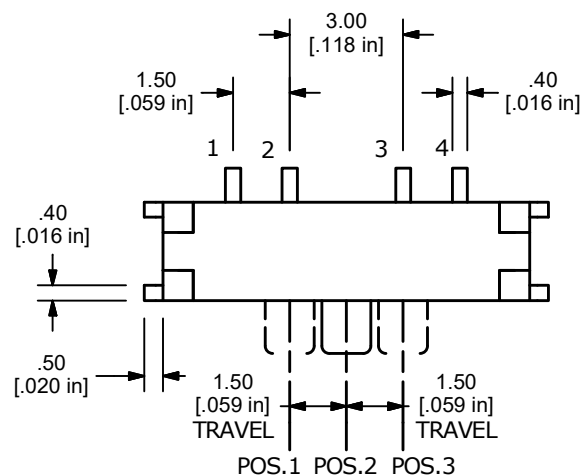


SURFACE MOUNT PCB LAYOUT

| FUNCTION | POS. 1 | POS. 2 | POS. 3 |
|------------------|--------|--------|--------|
| A - SP3T | ON | ON | ON |
| TERMINAL CLOSURE | 1-3 | 2-3 | 3-4 |



CIRCUIT DIAGRAM ON-ON-ON



NOTES:

1. ALL DIMENSIONS IN MM [INCH]
2. TERMINAL NUMBERS FOR REF. ONLY
3. TOLERANCE: X.X=± 0.4
X.XX=± 0.25
4. RATING: 25mA @ 24VDC
5. TRAVEL: 1.5 ±0.2
6. OPERATING FORCE: POS.2 to POS.1 or POS.3 = 200± 150gF
POS.3 or POS.1 to POS.2 = 150± 100gF
7. ELECTRICAL LIFE: 10,000 CYCLES MIN.
8. CONTACT RESISTANCE: 70mΩ MAX.
9. INSULATION RESISTANCE: 100MΩ AT 100 VDC
10. DIELECTRIC STRENGTH: 100VAC
11. OPERATING TEMPERATURE: -20°C to +70°C
12. ▲ DENOTES CRITICAL PARAMETER
13. 2011/65/EU (ROHS) COMPLIANT



| | | | | |
|-----|--------|-------------|---------|-----|
| A | 23395 | NEW RELEASE | 6/18/18 | MJR |
| REV | PCR NO | DESCRIPTION | DATE | BY |

| | | | | |
|----------------|-----------|-----|---------|-----|
| TITLE EG1315AA | | | | |
| SCALE | DATE | DR | DWG | REV |
| 5:1 | 6/18/2018 | MJR | N131500 | A |

THE INFORMATION CONTAINED IN THIS DOCUMENT IS PROPRIETARY TO E-SWITCH AND IS NOT TO BE COPIED OR TRANSFERRED

Компания «Life Electronics» занимается поставками электронных компонентов импортного и отечественного производства от производителей и со складов крупных дистрибьюторов Европы, Америки и Азии.

С конца 2013 года компания активно расширяет линейку поставок компонентов по направлению коаксиальный кабель, кварцевые генераторы и конденсаторы (керамические, пленочные, электролитические), за счёт заключения дистрибьюторских договоров

Мы предлагаем:

- Конкурентоспособные цены и скидки постоянным клиентам.
- Специальные условия для постоянных клиентов.
- Подбор аналогов.
- Поставку компонентов в любых объемах, удовлетворяющих вашим потребностям.
- Приемлемые сроки поставки, возможна ускоренная поставка.
- Доставку товара в любую точку России и стран СНГ.
- Комплексную поставку.
- Работу по проектам и поставку образцов.
- Формирование склада под заказчика.
- Сертификаты соответствия на поставляемую продукцию (по желанию клиента).
- Тестирование поставляемой продукции.
- Поставку компонентов, требующих военную и космическую приемку.
- Входной контроль качества.
- Наличие сертификата ISO.

В составе нашей компании организован Конструкторский отдел, призванный помогать разработчикам, и инженерам.

Конструкторский отдел помогает осуществить:

- Регистрацию проекта у производителя компонентов.
- Техническую поддержку проекта.
- Защиту от снятия компонента с производства.
- Оценку стоимости проекта по компонентам.
- Изготовление тестовой платы монтаж и пусконаладочные работы.



Тел: +7 (812) 336 43 04 (многоканальный)

Email: org@lifeelectronics.ru