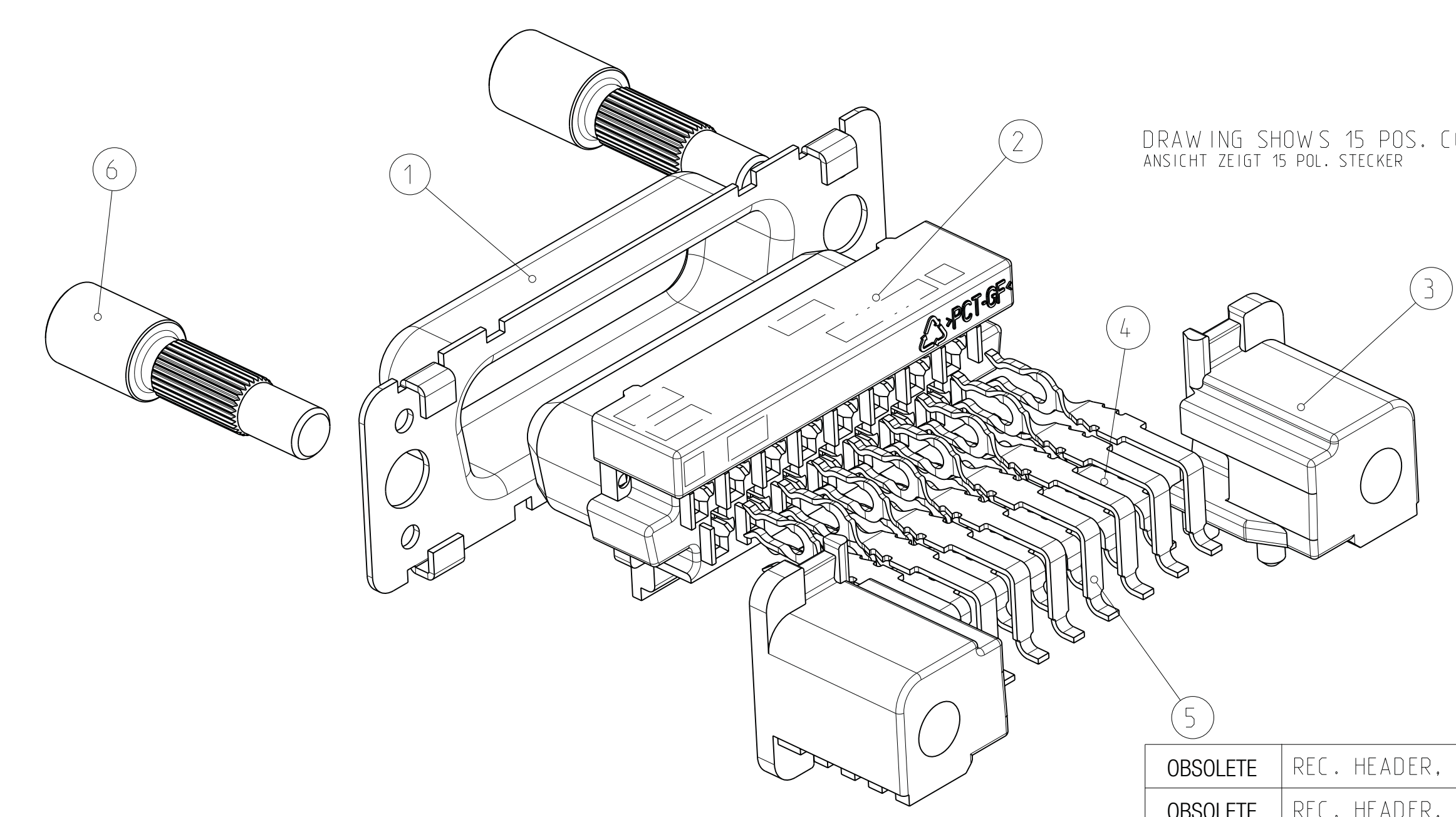
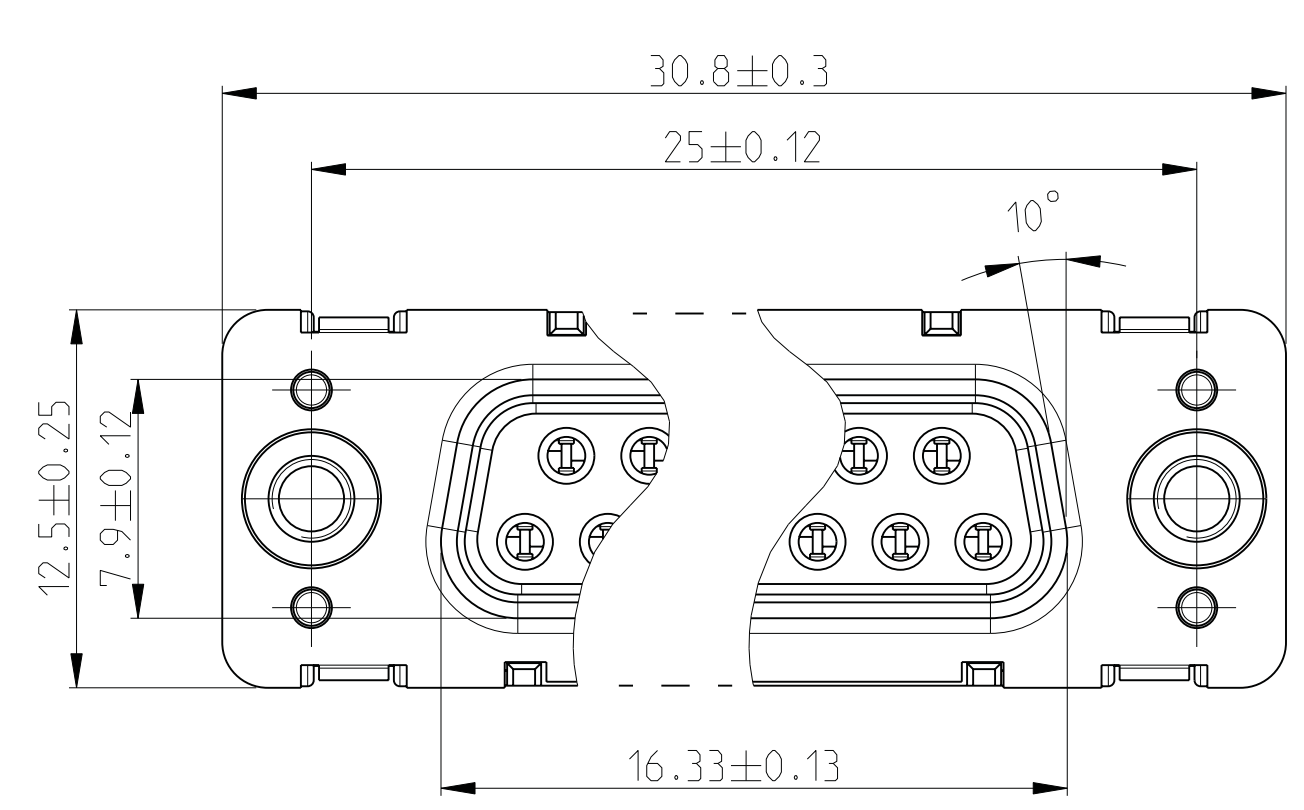
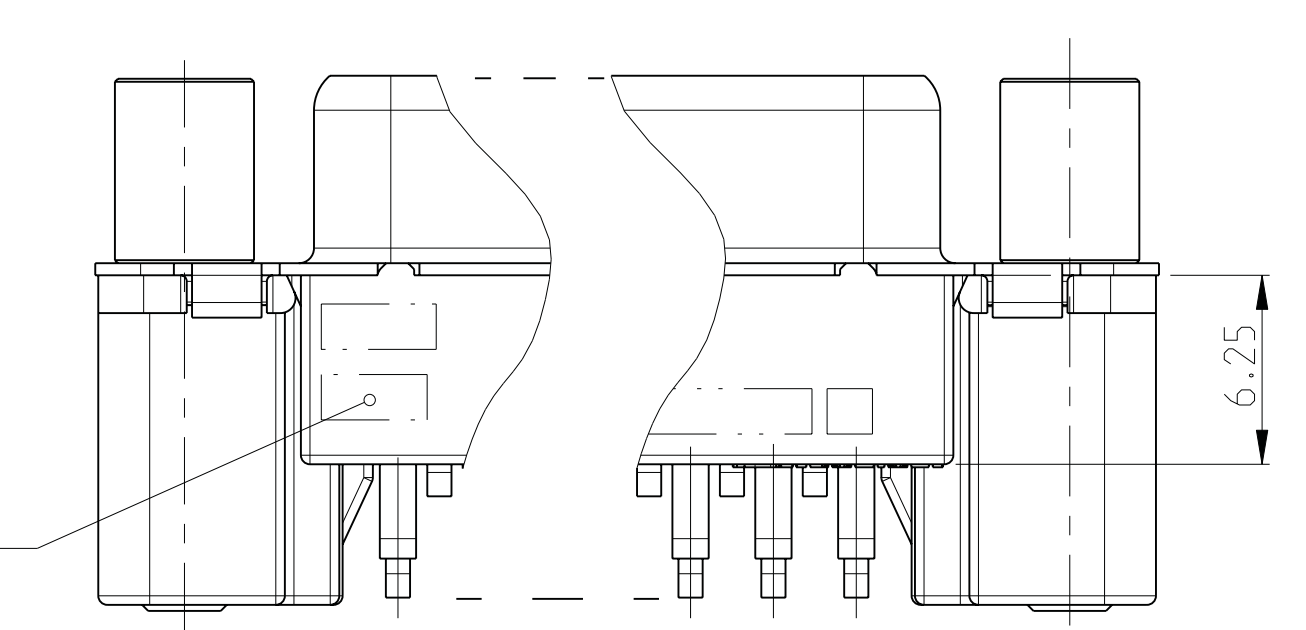
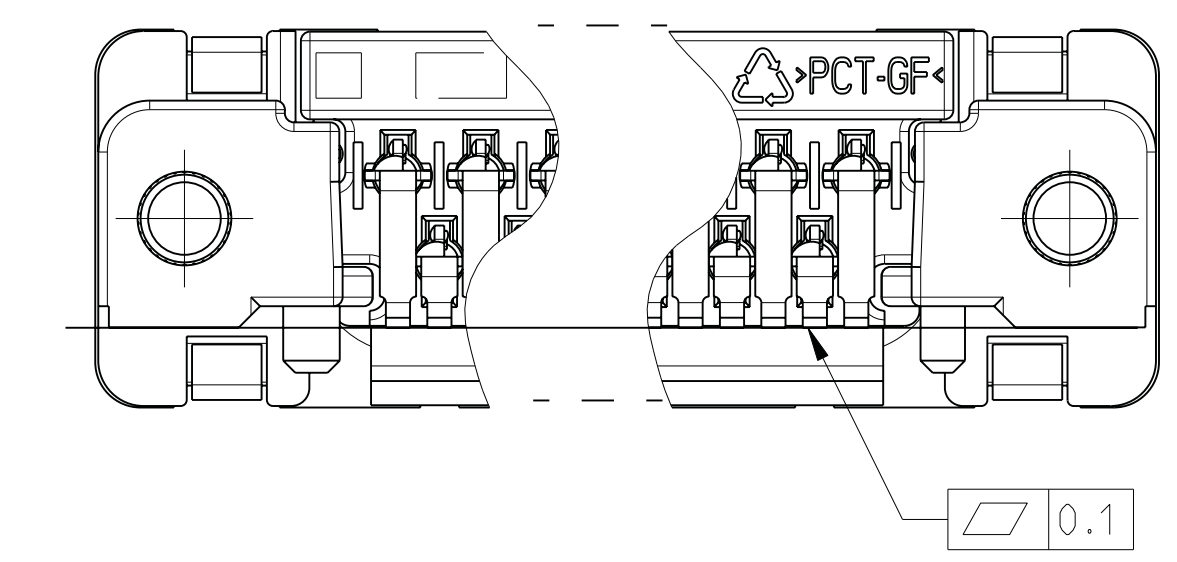
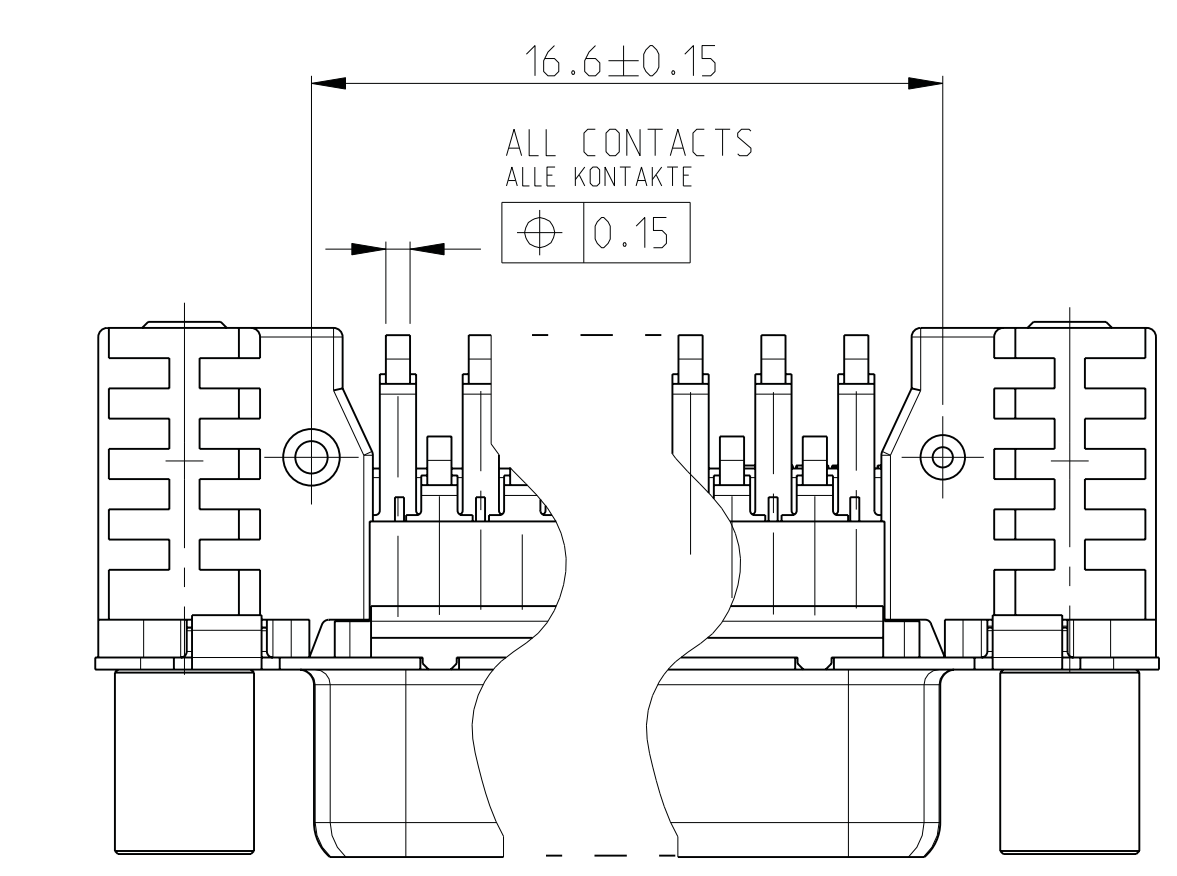
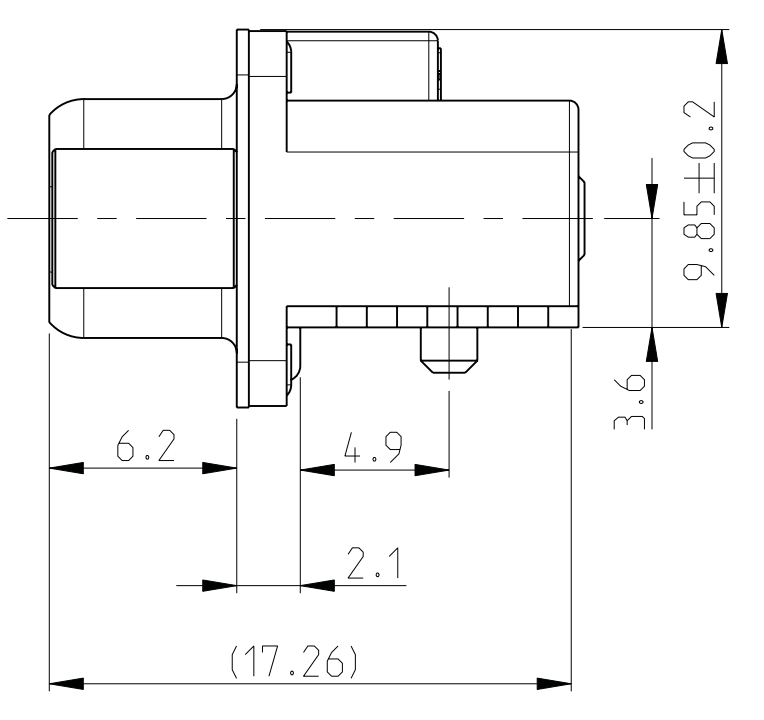


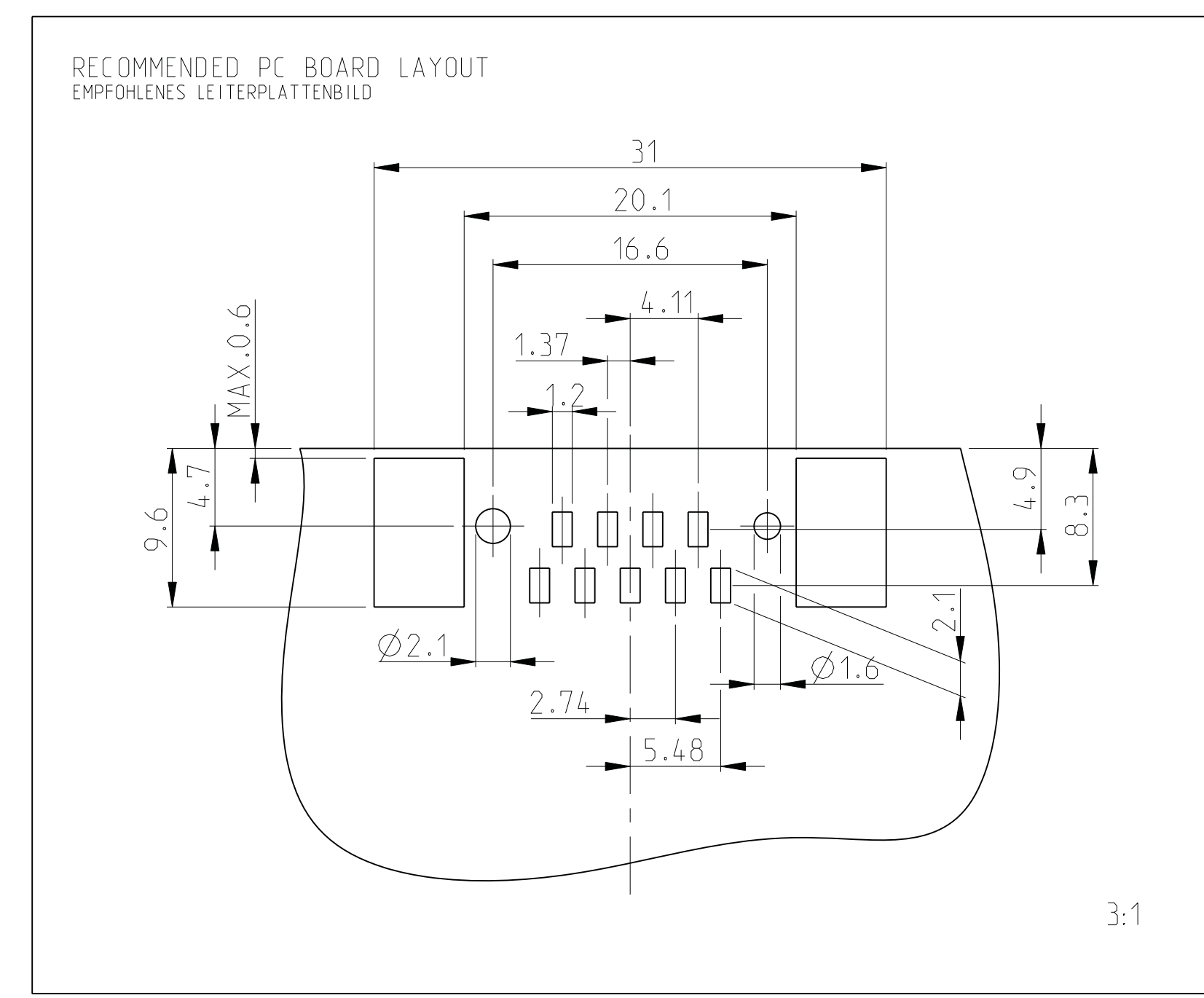
LOC	DIST	REV	DATE	BY	CHK
A1	-	D1	21MAR2011	RK	HMR
		E	29FEB2012	CJV	SLB



DRAWING SHOWS 15 POS. CONNECTOR
ANSICHT ZEIGT 15 POL. STECKER



OBSELETE	REC. HEADER, 9 POS., STUD WITH THREAD M3	4-1740194-2	4-1740194-5
OBSELETE	REC. HEADER, 9 POS., BRACKET WITH THREAD M3	2-1740194-2	2-1740194-5
	REC. HEADER, 9 POS., STUD WITH THREAD UNC 4/40	3-1740194-2	3-1740194-5
	REC. HEADER, 9 POS., BRACKET WITH THREAD UNC4-40	1-1740194-2	1-1740194-5
	REC. HEADER, 9 POS., BRACKET WITH HOLE Ø3.1	0-1740194-2	0-1740194-5
	DESCRIPTION	SHELL PLATING: TIN OVER Ni	SHELL PLATING: Ni



REMARKS:
 ▲ CONTACT AREA: MIN. 0.8µm Au OVER 1.27 µm Ni.
 SOLDER AREA: 3-5 µm Sn OVER MIN. 1.27 µm Ni
 2 PACKAGING SEE SHEET 2
 3 CONNECTOR SUITABLE FOR LEAD-FREE SMT SOLDER PROCESS
 ▲ TIN OVER NICKEL

BEMERKUNGEN:
 ▲ KONTAKTBEREICH: MIN. 0.8µm Au UEBER 1.27 µm Ni.
 LOETBEREICH: 3-5 µm Sn UEBER MIN. 1.27 µm Ni
 2 VERPACKUNGSART SIEHE BLATT 2
 3 STECKER GEEIGNET FUER BLEIFREIES SMT LOETEN
 ▲ ZINN UEBER NICKEL

POS.	QTY.	DESCRIPTION BENENNUNG	SURFACE OBERFLAECHE COLOUR/FARBE	MATERIAL
6	2	THREAD STUD GEWINDEBOLZEN	NICKEL NICKEL	STEEL STAHL
5	5	REC. CONTACT, SMD, LONG BUCHSENKONTAKT, SMD, LANG	▲	CuMg
4	4	REC. CONTACT, SMD, SHORT BUCHSENKONTAKT, SMD, KURZ	▲	CuMg
3	2	BRACKET, SMD, LEFT/RIGHT W INKELSTÜCK, SMD, LINKS/RECHTS	▲	CAST METAL DRUCKGUSS
2	1	REC. HOUSING BUCHSENGEHÄUSE	BLACK SCHWARZ	PCT-GF
1	1	SHELL SCHIRMBLECH	SEE TABLE SIEHE TABELLE	STEEL STAHL

THIS DRAWING IS A CONTROLLED DOCUMENT. DIESES ZEICHNUNGSDOKUMENT VON DER DURCHFÜHRUNG BEFRIEGELT. ANSCHAUEN, FÜR DEN VERKEHRUNG VERBODEN. DIESE ZEICHNUNGSDOKUMENT VERBODEN. DIESE ZEICHNUNGSDOKUMENT VERBODEN.

OWNER: SCHLUESSER 30NOV2004
 CHK: M. SCHAARSCHMIDT 01DEC2004
 APVD: G. FELDMEIER 01DEC2004

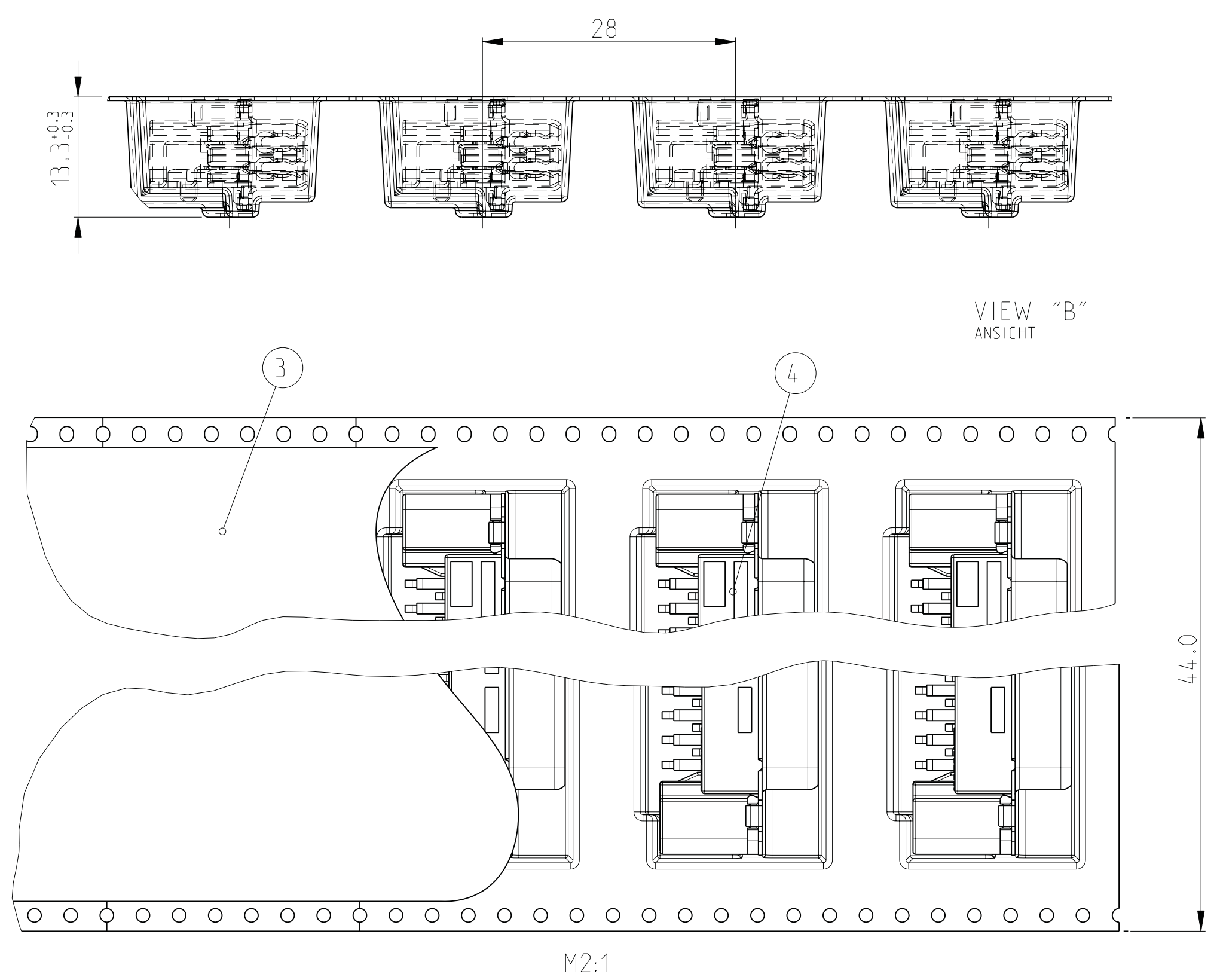
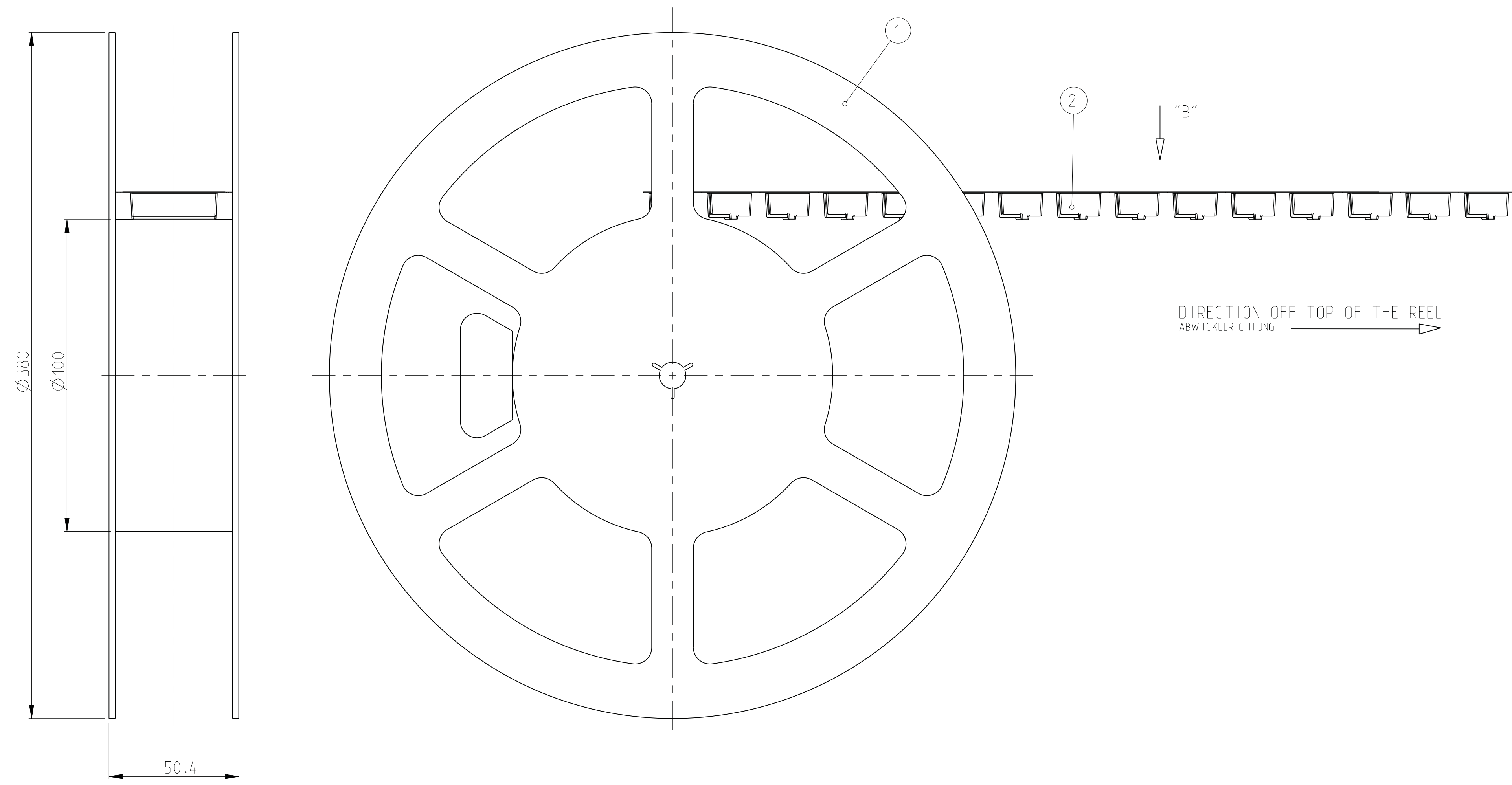
NAME: HDP20 REC. HEADER, SMT, 9POS.
 HDP20 BUCHSENSTECKER, SMT, 9POL.
 EUROSTYLE

SIZE: A1 CAGE CODE: 00779 DRAWING NO: 1740194
 SCALE: 5:1 SHEET: 1 OF 2 REV: E

MATERIAL: SEE TABLE S-TABELLE
 FINISH/SCHLÜSSELFARBE: SEE TABLE S-TABELLE

WEIGHT: -
 CUSTOMER DRAWING

LOC	DIST	REV	DATE	OWN	APPRO
A1	-	-	-	-	-
REVISIONS			DESCRIPTION	DATE	OWN
-			SEE SHEET 1	-	-



REMARKS:

- COVER TAPE WITH BLISTER BELT WELDED OR PASTED
- BLISTER BELT, COVER AND TAPE ACC. TO DIN/IEC 286 PART 3
- FIRST AND LAST RUNNING OF THE CARRIER TAPE ACC. TO DIN/IEC 286 PART 3
- 7m BLISTERBELT AND 7.1m COVER TAPE, 225 LOOSE PIECE PARTS

BEMERKUNGEN:

- ABDECKBAND MIT BLISTERGURT VERSCHWEISST ODER VERKLEBT
- BLISTERGURT, ABDECKBAND UND REEL NACH DIN/IEC 286 TEIL 3
- VOR- UND NACHLAUF AM BLISTERGURT NACH DIN/IEC 286 TEIL 3
- 7m BLISTERGURT UND 7.1m ABDECKBAND, 225 EINZELTEILE

1740194	POS.	QTY	PARTS						DESCRIPTION	SURFACE COLOUR/FARBE	MATERIAL
			4-1740194-2	3-1740194-2	2-1740194-2	1-1740194-2	0-1740194-2	OBSOLETE			
4	225	-	-	-	-	-	-	SUB-D REC. HEADER, 9 POS., STUD M3	-	-	
4	-	225	-	-	-	-	-	SUB-D REC. HEADER, 9 POS., STUD UNC4-40	-	-	
4	-	-	225	-	-	-	-	SUB-D REC. HEADER, 9 POS., M3	-	-	
4	-	-	-	225	-	-	-	SUB-D REC. HEADER, 9 POS., UNC4-40	-	-	
4	-	-	-	-	225	-	-	SUB-D REC. HEADER, 9 POS.	-	-	
3	7.1m	7.1m	7.1m	7.1m	7.1m	7.1m	7.1m	COVER BELT FOR BLISTER BELT	TRANSPARENT	PET	
2	7m	7m	7m	7m	7m	7m	7m	BLISTER BELT	GREY/BLACK	PS	
1	1	1	1	1	1	1	1	REEL-PACKING	GREY	PS	

THIS DRAWING IS A CONTROLLED DOCUMENT. DWG: L.SCHLUETER 30NOV2004
 CHK: M.SCHAARSCHMIDT 01DEC2004
 APVD: E.FELDMEIER 01DEC2004

TE Connectivity
STE
 HDP20 REC. HEADER, SMT, 9POS.
 HDP20 BUCHSENSTECKER, SMT, 9POL.
 EUROSTYLE

PRODUCT SPEC: 108-94000
 APPLICATION SPEC: -

SCALE: 5:1 SHEET 2 OF 2 REV E

Компания «Life Electronics» занимается поставками электронных компонентов импортного и отечественного производства от производителей и со складов крупных дистрибьюторов Европы, Америки и Азии.

С конца 2013 года компания активно расширяет линейку поставок компонентов по направлению коаксиальный кабель, кварцевые генераторы и конденсаторы (керамические, пленочные, электролитические), за счёт заключения дистрибьюторских договоров

Мы предлагаем:

- Конкуренспособные цены и скидки постоянным клиентам.
- Специальные условия для постоянных клиентов.
- Подбор аналогов.
- Поставку компонентов в любых объемах, удовлетворяющих вашим потребностям.
- Приемлемые сроки поставки, возможна ускоренная поставка.
- Доставку товара в любую точку России и стран СНГ.
- Комплексную поставку.
- Работу по проектам и поставку образцов.
- Формирование склада под заказчика.
- Сертификаты соответствия на поставляемую продукцию (по желанию клиента).
- Тестирование поставляемой продукции.
- Поставку компонентов, требующих военную и космическую приемку.
- Входной контроль качества.
- Наличие сертификата ISO.

В составе нашей компании организован Конструкторский отдел, призванный помогать разработчикам, и инженерам.

Конструкторский отдел помогает осуществить:

- Регистрацию проекта у производителя компонентов.
- Техническую поддержку проекта.
- Защиту от снятия компонента с производства.
- Оценку стоимости проекта по компонентам.
- Изготовление тестовой платы монтаж и пусконаладочные работы.



Тел: +7 (812) 336 43 04 (многоканальный)
Email: org@lifeelectronics.ru