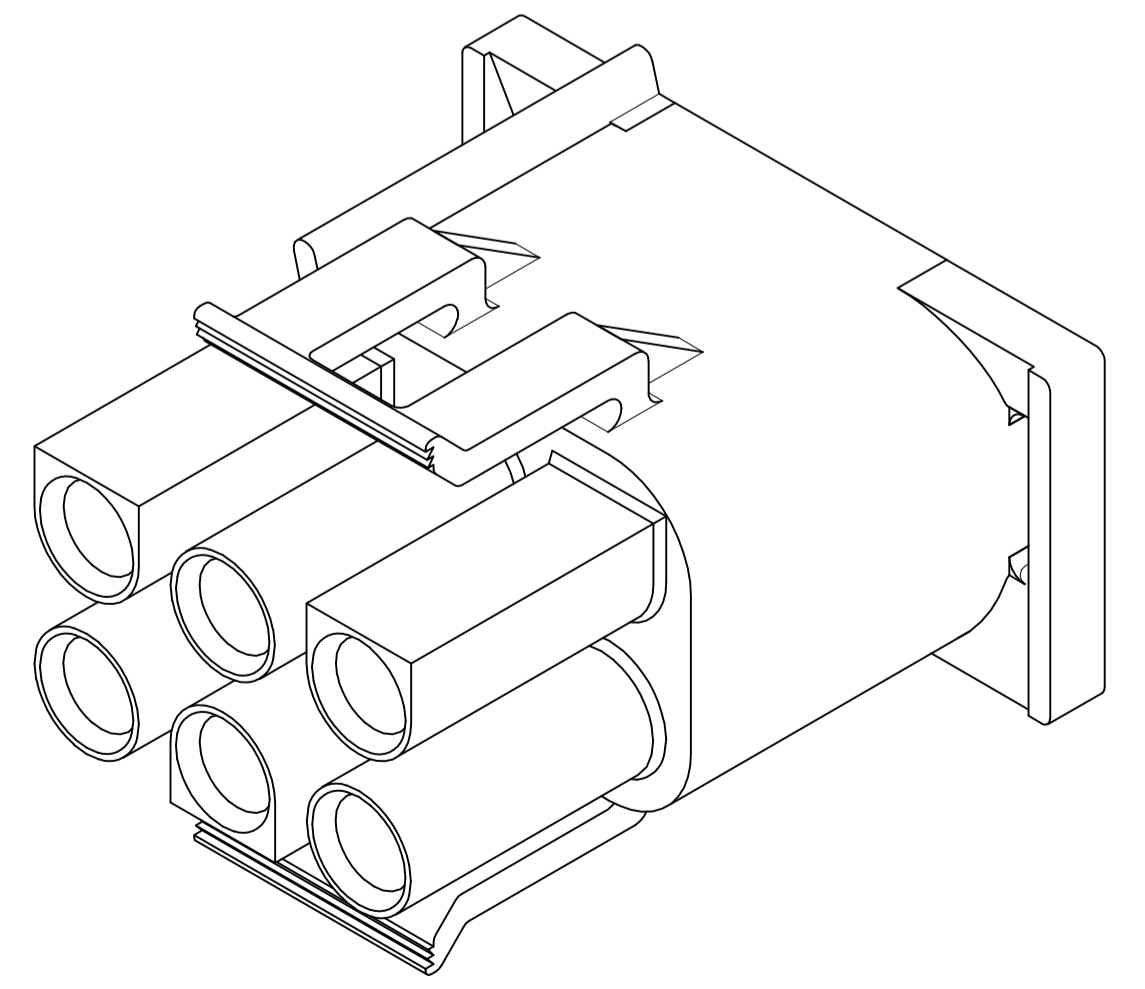
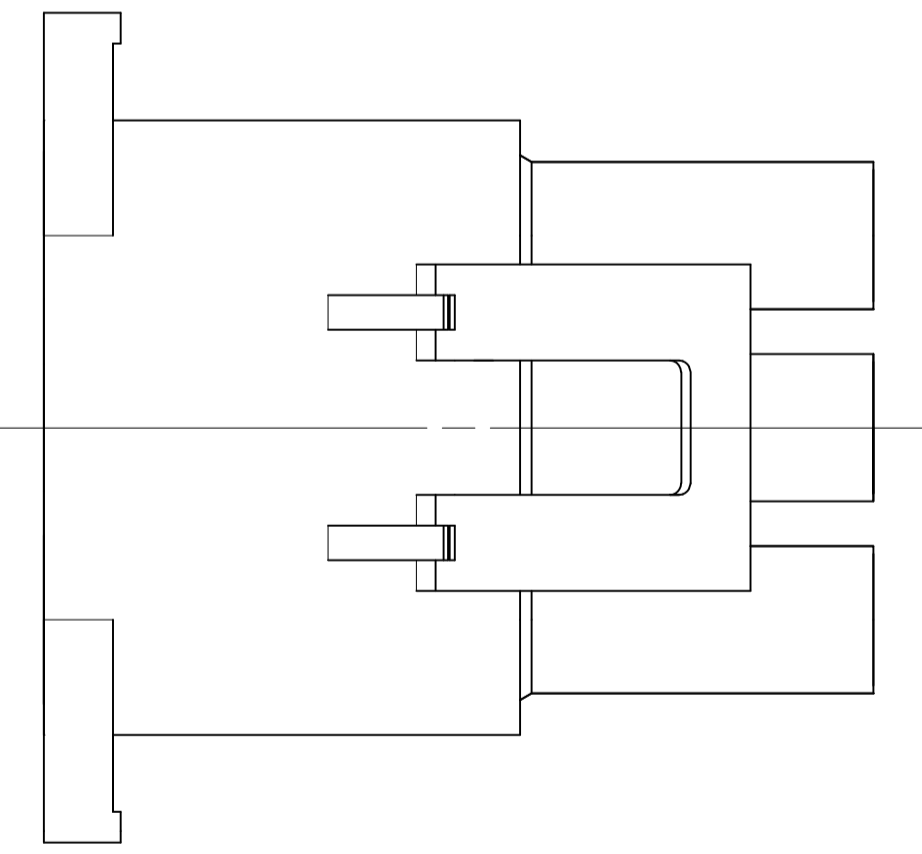
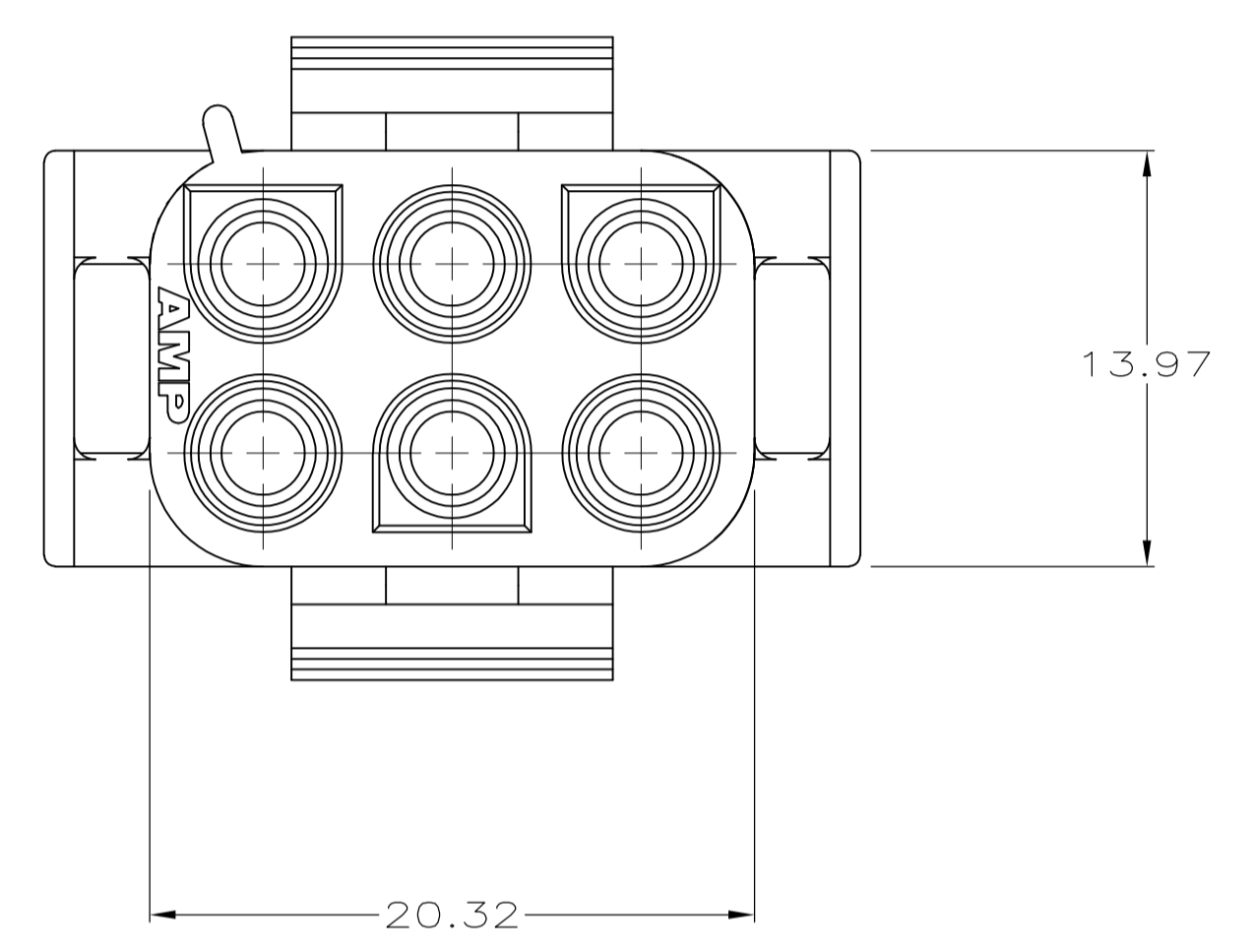
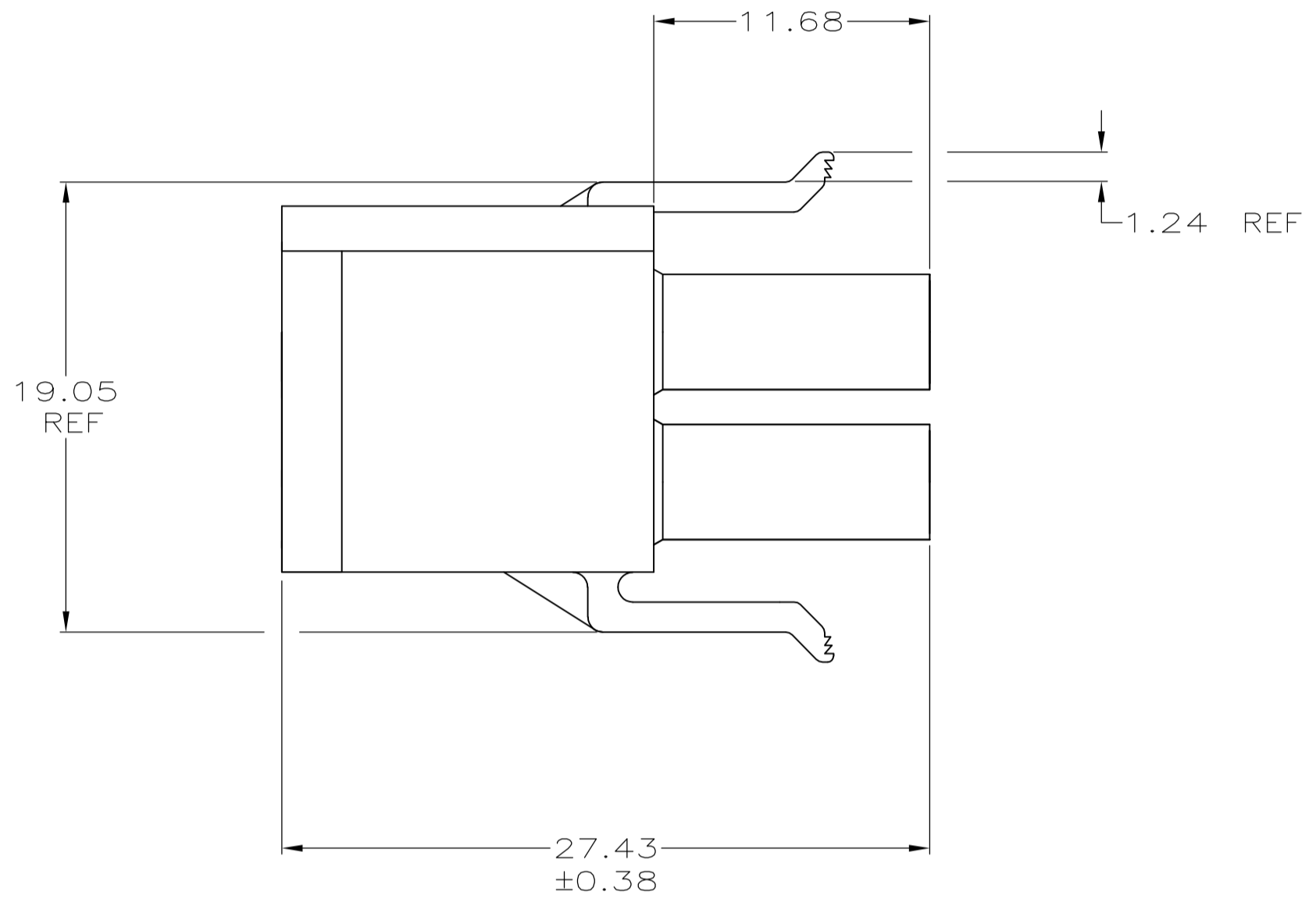
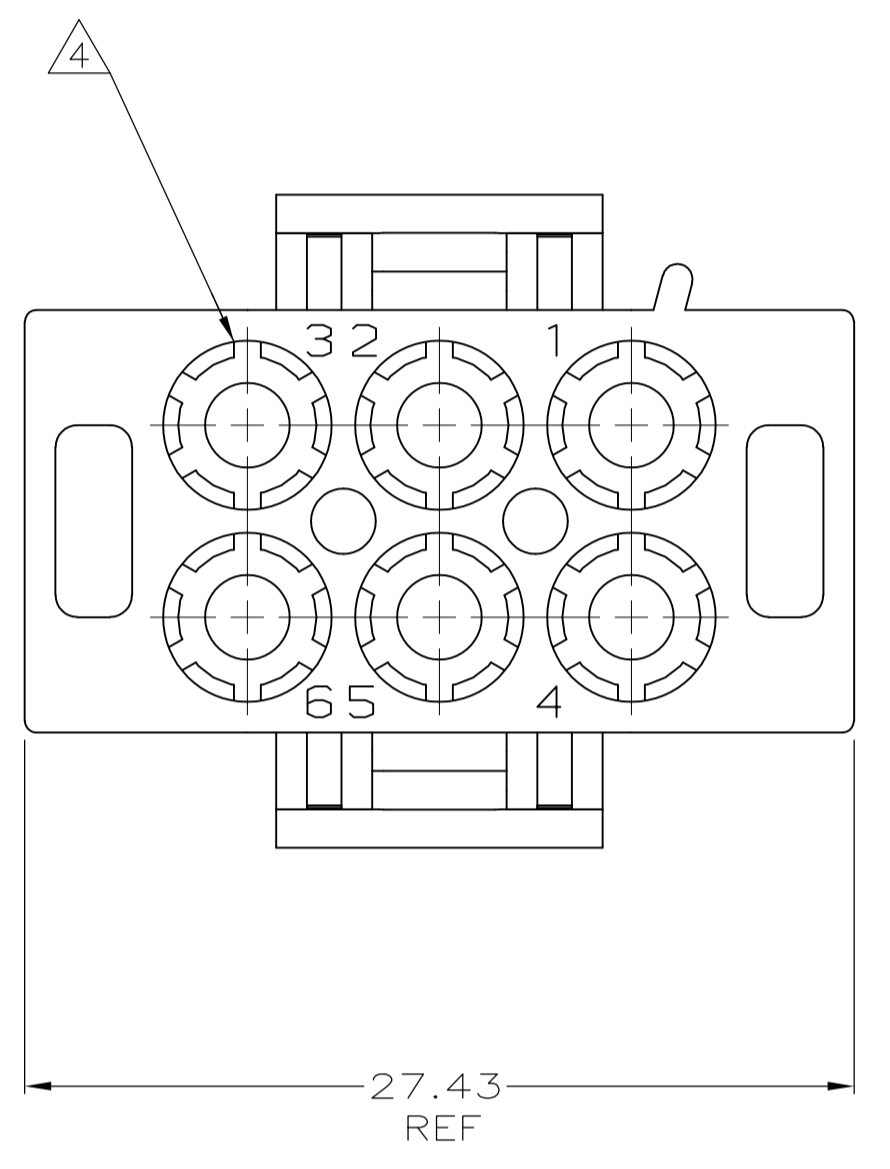


| REVISIONS | | | | |
|-----------|-----|---------------------------|-----------|------------|
| P | LTR | DESCRIPTION | DATE | OWN / APPV |
| A | | REVISED PER ECO-17-011927 | 22AUG2017 | RS / KR |

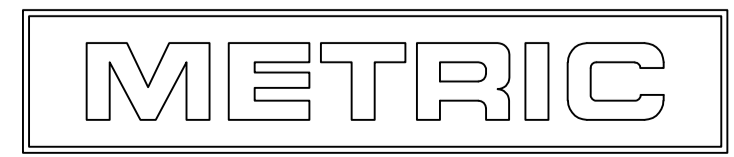
- MATES WITH APPROPRIATE UNIVERSAL MATE-N-LOK™ CAP OR HEADER.
 - SMALL NICKS ARE PERMITTED ON THE CIRCUIT TOWERS WHICH COULD INCREASE THE INITIAL HOUSING MATING FORCE BY UP TO 4.4 NEWTONS [1.0 LBS]. NO INDIVIDUAL NICKED TOWER SHALL INCREASE THIS FORCE BY OVER 2.2 NEWTONS [.5 LBS].
 - DIMENSIONS SHOWN REPRESENT PRODUCT IN DRY, AS MOLDED CONDITION ADDITIONAL 2% GROWTH DUE TO SUBSEQUENT MOISTURE ABSORPTION MAY OCCUR AND SHOULD BE ACCOUNTED FOR.
- ⚠ SIX RIBS EQUALLY SPACED, NO SPECIFIC ORIENTATION.



3-DIMENSIONAL MODEL
NTS

| | |
|-------|-------|
| 27.43 | 1.080 |
| 20.32 | .800 |
| 19.05 | .750 |
| 13.97 | .550 |
| 11.68 | .460 |
| 1.24 | .049 |
| 0.38 | .015 |
| 0.13 | .005 |
| MM | IN |

CONVERSION TABLE



794096-1
PART NUMBER

| | | | | |
|---|--|---------------------------|--|----------------------|
| THIS DRAWING IS A CONTROLLED DOCUMENT. | | DWG: K. WHITAKER 12-05-95 | | |
| DIMENSIONS: mm | | CHK: R. SWING 12-05-95 | NAME: PLUG, SHORT LATCH, 6 CIRCUIT, UNIVERSAL MATE-N-LOK | |
| TOLERANCES UNLESS OTHERWISE SPECIFIED: | | APP'D: D. SELF 12-06-95 | PRODUCT SPEC: APPLICATION SPEC | |
| 0. PLC ± - 1. PLC ± - 2. PLC ± 0.13 3. PLC ± - 4. PLC ± - ANGLES: 40° ± 0.1° | | SIZE: A1 | CAGE CODE: 00779 | DRAWING NO: 794096 |
| MATERIAL: NYLON, FINISH: - | | WEIGHT: 0.000000 | RESTRICTED TO: - | |
| | | CUSTOMER DRAWING | SCALE: 4:1 | SHEET: 1 OF 1 REV: A |

Компания «Life Electronics» занимается поставками электронных компонентов импортного и отечественного производства от производителей и со складов крупных дистрибьюторов Европы, Америки и Азии.

С конца 2013 года компания активно расширяет линейку поставок компонентов по направлению коаксиальный кабель, кварцевые генераторы и конденсаторы (керамические, пленочные, электролитические), за счёт заключения дистрибьюторских договоров

Мы предлагаем:

- Конкурентоспособные цены и скидки постоянным клиентам.
- Специальные условия для постоянных клиентов.
- Подбор аналогов.
- Поставку компонентов в любых объемах, удовлетворяющих вашим потребностям.
- Приемлемые сроки поставки, возможна ускоренная поставка.
- Доставку товара в любую точку России и стран СНГ.
- Комплексную поставку.
- Работу по проектам и поставку образцов.
- Формирование склада под заказчика.
- Сертификаты соответствия на поставляемую продукцию (по желанию клиента).
- Тестирование поставляемой продукции.
- Поставку компонентов, требующих военную и космическую приемку.
- Входной контроль качества.
- Наличие сертификата ISO.

В составе нашей компании организован Конструкторский отдел, призванный помогать разработчикам, и инженерам.

Конструкторский отдел помогает осуществить:

- Регистрацию проекта у производителя компонентов.
- Техническую поддержку проекта.
- Защиту от снятия компонента с производства.
- Оценку стоимости проекта по компонентам.
- Изготовление тестовой платы монтаж и пусконаладочные работы.



Тел: +7 (812) 336 43 04 (многоканальный)
Email: org@lifeelectronics.ru