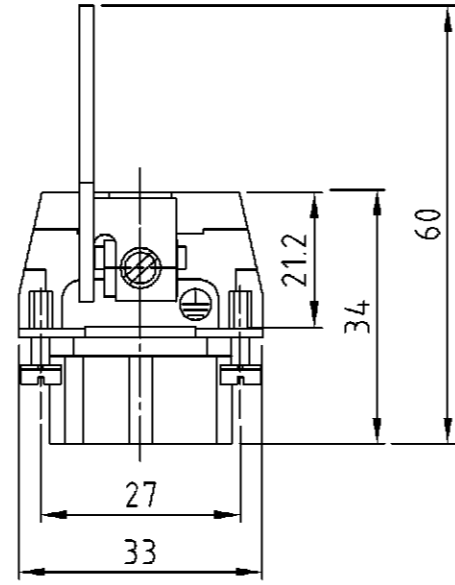
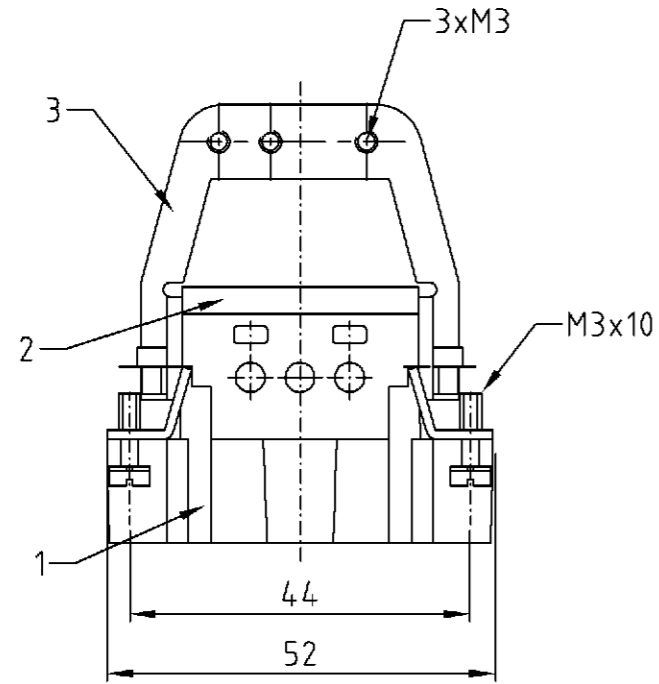
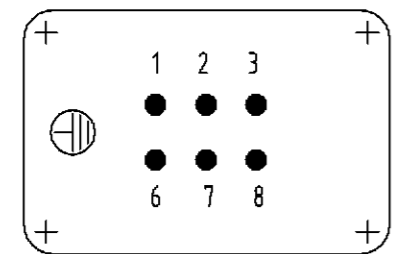
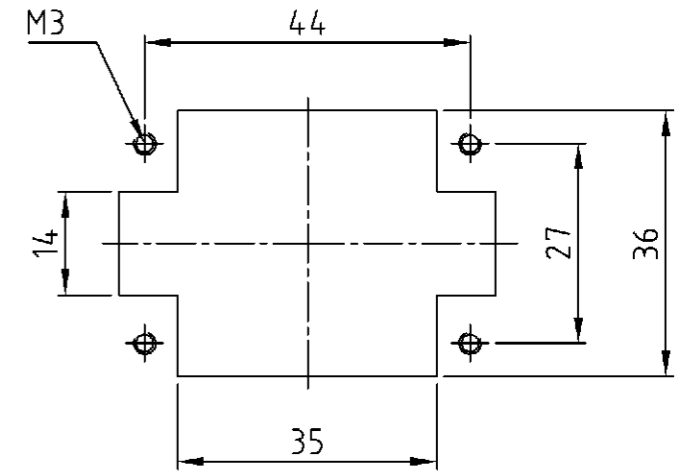


LÖC	DIST	REVISIONS ÄNDERUNGEN			DATE	DWN	APVD
A1	-	P	LTR	DESCRIPTION BESCHREIBUNG	30.10.03	SR	SM
PROJEKT NR.:	-	A1	neu gezeichnet; EGDO-0461-03				



Montageausschnitt
 Panel cut-out for contact insert
 bei Verwendung ohne Gehäuse
 when used without housing

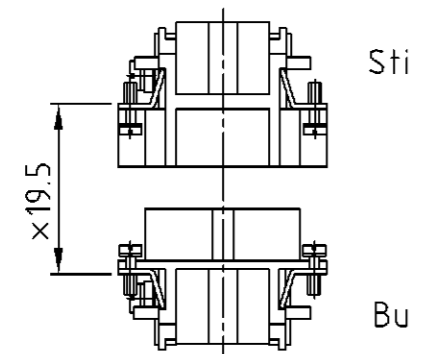


Kontaktanordnung
 Contact arrangement
 Ansicht Anschlußseite
 view from termination side

- Notes,
- 1 Material, insert: PC
UL-File Nr.: E101788(R)
 - 2 Contact Surface:
Silver, Gold
 - 3 Strip length:
 - 4 Material: cover PBT
UL-File Nr.: E69578

- Bemerkungen,
- 1 Material: Einsatz: PC
UL-File Nr.: E101788(R)
 - 2 Kontaktoberfläche:
Silber, Gold
 - 3 Abisolierlänge: 7,5 mm
 - 4 Material: Deckel PBT
UL-File Nr.: E69578

Montagehinweis



x Abstand für sichere
 kontaktgabe max: 21 mm

1	Schirmbügel/shield clevis	Stahl/steel	verzinkt/zink plated	blau/blue	3	
1	Deckel /cover	4		lichtgrau	2	
1	Stifteinsatz/pin insert	1		lichtgrau	1	
2-3	DESCRIPTION / BENENNUNG	MATERIAL	SURFACE/OBERFLÄCHE	COLOR / FARBE	ITEM NO. PDS.	REMARKS / BEMERKUNGEN
HE.6.Sti.C/SB	THIS DRAWING IS A CONTROLLED DOCUMENT FOR AMP INCORPORATED. IT IS SUBJECT TO CHANGE AND THE CONTROLLING ENGINEERING ORGANIZATION SHOULD BE CONTACTED FOR THE LATEST REVISION. DIESES ZEICHNUNGSDOKUMENT WIRD DURCH AMP INCORPORATED KONTROLLIERT. ÄNDERUNGEN, DIE DEM TECHNISCHEN FORTSCHRITT DIENEN, SIND VORBEHALTEN. DEN JEWELN LETZTQUELTKEN ÄNDERUNGSSTAND ERFAHREN SIE AUF ANFRAGE.		DWN	Schneider	30.10.03	AMP HTS Elektrotechnik 53819 Neunkirchen, Germany
	DIMENSIONS: DIMENSIONEN: mm		CHK	Schweiger	30.10.03	
	TOLERANCES UNLESS OTHERWISE SPECIFIED: ALLGEMEINTOLERANZEN n. ISO 8015 n. ISO 2768 - mH - E n. DIN 16901 - 140		APVD -		NAME Male insert Stifteinsatz HE.6.Sti.C/SB	
	MATERIAL 1 4		FINISH / OBERFLÄCHE / FARBE 5		PRODUCT SPEC PRODUKTSPEZ. - APPLICATION SPEC VERARBEITUNGSSPEZ. - WEIGHT GEWICHT -	
		CUSTOMER DRAWING		/KUNDENZEICHNUNG		SCALE MASSSTAB 1:1
				SHEET		DF 1 VON 1
				REV.		A1

Компания «Life Electronics» занимается поставками электронных компонентов импортного и отечественного производства от производителей и со складов крупных дистрибьюторов Европы, Америки и Азии.

С конца 2013 года компания активно расширяет линейку поставок компонентов по направлению коаксиальный кабель, кварцевые генераторы и конденсаторы (керамические, пленочные, электролитические), за счёт заключения дистрибьюторских договоров

Мы предлагаем:

- Конкуренспособные цены и скидки постоянным клиентам.
- Специальные условия для постоянных клиентов.
- Подбор аналогов.
- Поставку компонентов в любых объемах, удовлетворяющих вашим потребностям.
- Приемлемые сроки поставки, возможна ускоренная поставка.
- Доставку товара в любую точку России и стран СНГ.
- Комплексную поставку.
- Работу по проектам и поставку образцов.
- Формирование склада под заказчика.
- Сертификаты соответствия на поставляемую продукцию (по желанию клиента).
- Тестирование поставляемой продукции.
- Поставку компонентов, требующих военную и космическую приемку.
- Входной контроль качества.
- Наличие сертификата ISO.

В составе нашей компании организован Конструкторский отдел, призванный помогать разработчикам, и инженерам.

Конструкторский отдел помогает осуществить:

- Регистрацию проекта у производителя компонентов.
- Техническую поддержку проекта.
- Защиту от снятия компонента с производства.
- Оценку стоимости проекта по компонентам.
- Изготовление тестовой платы монтаж и пусконаладочные работы.



Тел: +7 (812) 336 43 04 (многоканальный)

Email: org@lifeelectronics.ru