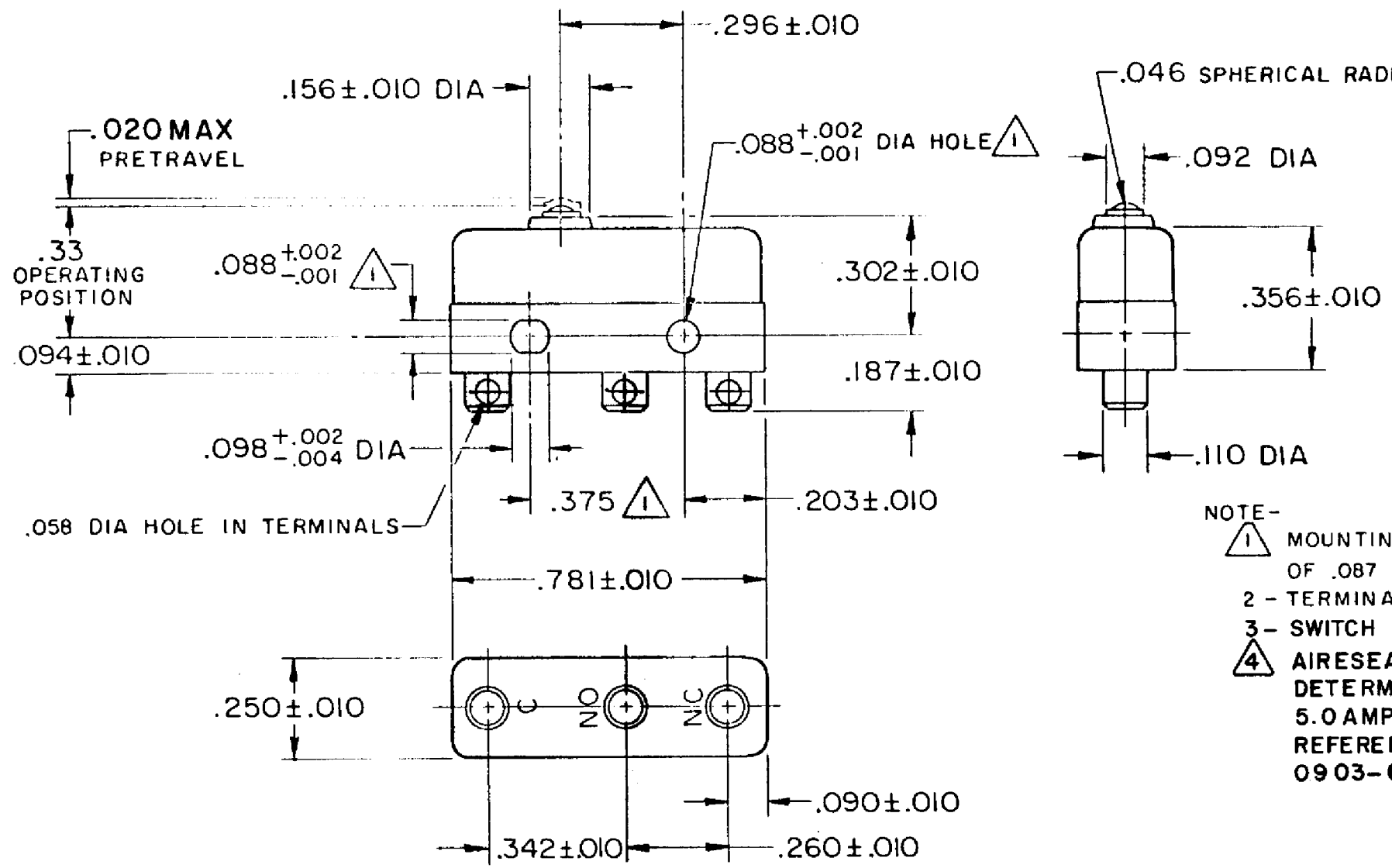
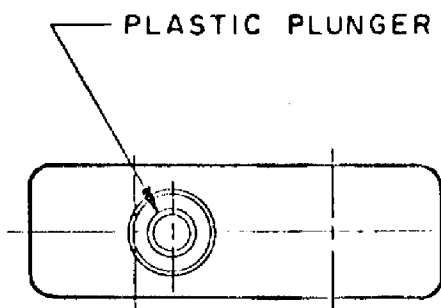


HONEYWELL PART NUMBER
11SM2440
PRODUCT CODE
TWZ2400

REV	DOCUMENT	CHANGED BY	CHECK
2	0038444	KVS 09APR08	ASD



NOTE-

- 1 MOUNTING HOLES WILL ACCEPT PINS OR SCREWS OF .087 MAX DIA ON .375 ± .002 CENTERS
- 2 - TERMINALS ARE PLATED FOR SOLDERING
- 3 - SWITCH WILL WITHSTAND TEMPERATURE OF 400°
- 4 AIRESEARCH MFG.CO.HAS TESTED MICRO SWITCH LISTING 11SM 24 40 AND DETERMINED IT HAS SUCCESSFULLY PASSED 10,000 OPERATIONS AT 30VDC, 5.0AMPS RES.AND 3AMPS IND. AT 75° F ± 10° F AND 375° F ± 10° F -25° F REFERENCE AIRESEARCH MFG.CO.FILE: E:RRR:0076: 09 03-69

RELEASE NO.	PR - 4339
REPLACES	-

CHARACTERISTICS
OPERATING FORCE - - - - 3-5 OZ
RELEASE FORCE - - - - 1 OZ MIN
DIFFERENTIAL TRAVEL - - - .004 MAX
OVERTRAVEL - - - - - .005 MIN

ELECTRICAL DATA	
CONTACT ARRANGEMENT SPDT	
30 VOLTS DC RATING	
INDUCTIVE	3 AMP
RESISTIVE	5 AMP

DESIGN UNITS: INCH
TOLERANCES UNLESS NOTED:
NO PLACE X ±
ONE PLACE .X ±
TWO PLACE .XX ±
THREE PLACE .XXX ±
FOUR PLACE .XXXX ±
ANGLES ±
THIRD ANGLE PROJECTION

DRAWN	VK	15 FEB 08
CHECK	RJ	15 FEB 08
THIS DRAWING COVERS A PROPRIETARY ITEM AND IS THE PROPERTY OF HONEYWELL. THIS DRAWING IS NOT TO BE COPIED OR USED WITHOUT THE PERMISSION OF HONEYWELL.		
INTERPRET PER ANSI Y14.5M-1982 OTHER HONEYWELL ENGINEERING STANDARDS MAY APPLY		
RASTER		

Honeywell			
TITLE SWITCH - BASIC			
SIZE	TYPE	DRAWING NAME	REV
B	I	11SM2440	2
SCALE	-	WEIGHT .006 LB MAX	SHEET 1 OF 1

Компания «Life Electronics» занимается поставками электронных компонентов импортного и отечественного производства от производителей и со складов крупных дистрибьюторов Европы, Америки и Азии.

С конца 2013 года компания активно расширяет линейку поставок компонентов по направлению коаксиальный кабель, кварцевые генераторы и конденсаторы (керамические, пленочные, электролитические), за счёт заключения дистрибьюторских договоров

Мы предлагаем:

- Конкурентоспособные цены и скидки постоянным клиентам.
- Специальные условия для постоянных клиентов.
- Подбор аналогов.
- Поставку компонентов в любых объемах, удовлетворяющих вашим потребностям.
- Приемлемые сроки поставки, возможна ускоренная поставка.
- Доставку товара в любую точку России и стран СНГ.
- Комплексную поставку.
- Работу по проектам и поставку образцов.
- Формирование склада под заказчика.
- Сертификаты соответствия на поставляемую продукцию (по желанию клиента).
- Тестирование поставляемой продукции.
- Поставку компонентов, требующих военную и космическую приемку.
- Входной контроль качества.
- Наличие сертификата ISO.

В составе нашей компании организован Конструкторский отдел, призванный помогать разработчикам, и инженерам.

Конструкторский отдел помогает осуществить:

- Регистрацию проекта у производителя компонентов.
- Техническую поддержку проекта.
- Защиту от снятия компонента с производства.
- Оценку стоимости проекта по компонентам.
- Изготовление тестовой платы монтаж и пусконаладочные работы.



Тел: +7 (812) 336 43 04 (многоканальный)
Email: org@lifeelectronics.ru