

THIS DRAWING IS UNPUBLISHED.

RELEASED FOR PUBLICATION

© COPYRIGHT - By -

ALL RIGHTS RESERVED.

LOC FT DIST 0

REVISIONS

| P  | LTR | DESCRIPTION               | DATE    | DWN | APVD |
|----|-----|---------------------------|---------|-----|------|
| B1 |     | REVISED PER ECO-11-004820 | 11MAR11 | RK  | HMR  |

NOTES:

MATERIAL:

TERMINAL BLOCK: POLYAMIDE 66, UL94V-0, BLACK.  
 TERMINAL: BRASS, TIN PLATED.  
 SCREW: M3 STEEL, NICKEL PLATED W/ WIRE CLAMP.

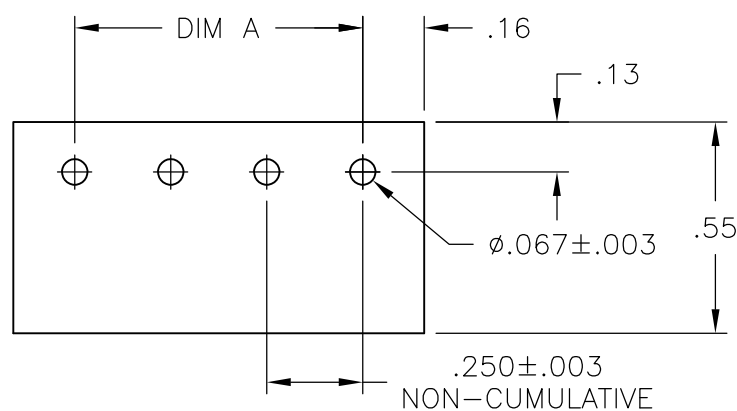
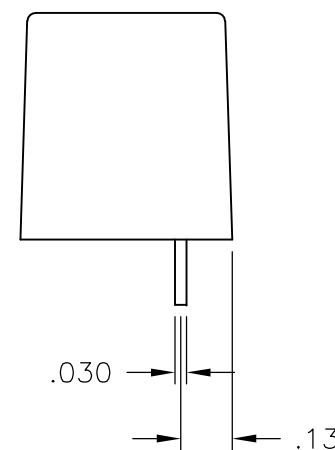
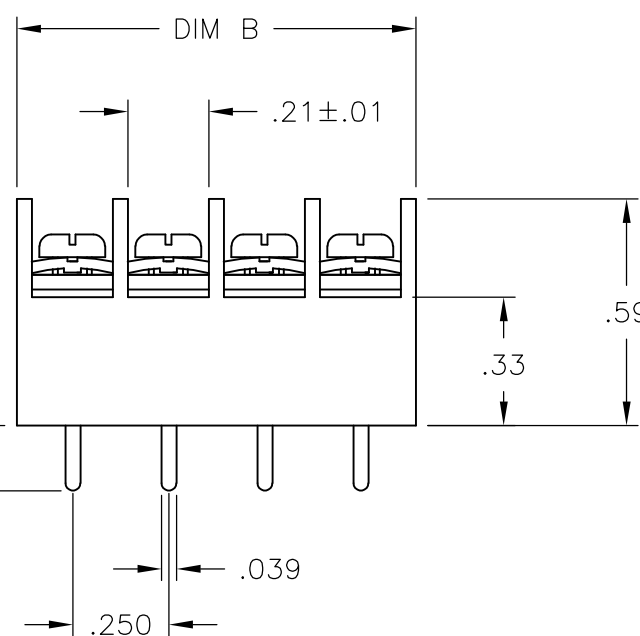
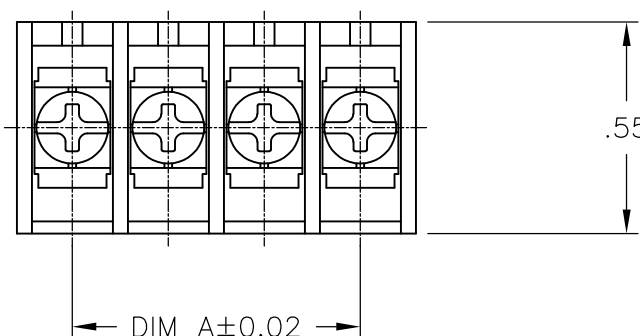
ELECTRICAL:

CURRENT RATING: 10A, 300V  
 INSULATION WITHSTANDS: 2000V, MIN  
 INSULATION RESISTANCE: >2000MEGA OHM, 500V

MECHANICAL:

WIRE RANGE: 16-30AWG  
 RECOMMENDED TORQUE: 10 IN-LB  
 OPERATION TEMP: -40°C TO 105°C

UL RECOGNIZED PER US & CANADIAN STANDARDS.



RECOMMENDED PCB LAYOUT

| 7.54  | 7.250 | 3-1546657-0 |
|-------|-------|-------------|
| 7.29  | 7.000 | 2-1546657-9 |
| 7.04  | 6.750 | 2-1546657-8 |
| 6.79  | 6.500 | 2-1546657-7 |
| 6.54  | 6.250 | 2-1546657-6 |
| 6.29  | 6.000 | 2-1546657-5 |
| 6.04  | 5.750 | 2-1546657-4 |
| 5.79  | 5.500 | 2-1546657-3 |
| 5.54  | 5.250 | 2-1546657-2 |
| 5.29  | 5.000 | 2-1546657-1 |
| 5.04  | 4.750 | 2-1546657-0 |
| 4.79  | 4.500 | 1-1546657-9 |
| 4.54  | 4.250 | 1-1546657-8 |
| 4.29  | 4.000 | 1-1546657-7 |
| 4.04  | 3.750 | 1-1546657-6 |
| 3.79  | 3.500 | 1-1546657-5 |
| 3.54  | 3.250 | 1-1546657-4 |
| 3.29  | 3.000 | 1-1546657-3 |
| 3.04  | 2.750 | 1-1546657-2 |
| 2.79  | 2.500 | 1-1546657-1 |
| 2.54  | 2.250 | 1-1546657-0 |
| 2.29  | 2.000 | 1546657-9   |
| 2.04  | 1.750 | 1546657-8   |
| 1.79  | 1.500 | 1546657-7   |
| 1.54  | 1.250 | 1546657-6   |
| 1.29  | 1.000 | 1546657-5   |
| 1.04  | .750  | 1546657-4   |
| .79   | .500  | 1546657-3   |
| .54   | .250  | 1546657-2   |
| DIM B | DIM A | PART NUMBER |

THIS DRAWING IS A CONTROLLED DOCUMENT.

| DIMENSIONS:<br>INCHES | TOLERANCES UNLESS<br>OTHERWISE SPECIFIED: |
|-----------------------|---|
| 0 PLC                 | ± -                                       |
| 1 PLC                 | ± -                                       |
| 2 PLC                 | ± .02                                     |
| 3 PLC                 | ± .005                                    |
| 4 PLC                 | ± -                                       |
| ANGLES                | ± -                                       |
| MATERIAL              | FINISH                                    |
| -                     | -   |

|                  |            |         |
|------------------|------------|---------|
| DWN              | S SCHLEGEL | 30MAY03 |
| CHK              | S YODER    | 5/30/03 |
| APVD             | S YODER    | 5/30/03 |
| PRODUCT SPEC     | -          |         |
| APPLICATION SPEC | -          |         |
| WEIGHT           | -          |         |
| CUSTOMER DRAWING |            |         |

|   |           |            |               |
|---|-----------|------------|---------------|
| <b>STE</b> TE Connectivity                                    |           |            |               |
| NAME<br>TERMINAL BLOCK, .250 PITCH, DUAL BARRIER<br>PCV STYLE |           |            |               |
| SIZE  | CAGE CODE | DRAWING NO | RESTRICTED TO |
| A3  | 00779     | C-1546657  | -             |
| SCALE   |           | SHEET      | REV           |
| 2:1   |           | 1 OF 1     | B1            |

Компания «Life Electronics» занимается поставками электронных компонентов импортного и отечественного производства от производителей и со складов крупных дистрибьюторов Европы, Америки и Азии.

С конца 2013 года компания активно расширяет линейку поставок компонентов по направлению коаксиальный кабель, кварцевые генераторы и конденсаторы (керамические, пленочные, электролитические), за счёт заключения дистрибьюторских договоров

Мы предлагаем:

- Конкурентоспособные цены и скидки постоянным клиентам.
- Специальные условия для постоянных клиентов.
- Подбор аналогов.
- Поставку компонентов в любых объемах, удовлетворяющих вашим потребностям.
- Приемлемые сроки поставки, возможна ускоренная поставка.
- Доставку товара в любую точку России и стран СНГ.
- Комплексную поставку.
- Работу по проектам и поставку образцов.
- Формирование склада под заказчика.
- Сертификаты соответствия на поставляемую продукцию (по желанию клиента).
- Тестирование поставляемой продукции.
- Поставку компонентов, требующих военную и космическую приемку.
- Входной контроль качества.
- Наличие сертификата ISO.

В составе нашей компании организован Конструкторский отдел, призванный помогать разработчикам, и инженерам.

Конструкторский отдел помогает осуществить:

- Регистрацию проекта у производителя компонентов.
- Техническую поддержку проекта.
- Защиту от снятия компонента с производства.
- Оценку стоимости проекта по компонентам.
- Изготовление тестовой платы монтаж и пусконаладочные работы.



Тел: +7 (812) 336 43 04 (многоканальный)

Email: [org@lifeelectronics.ru](mailto:org@lifeelectronics.ru)