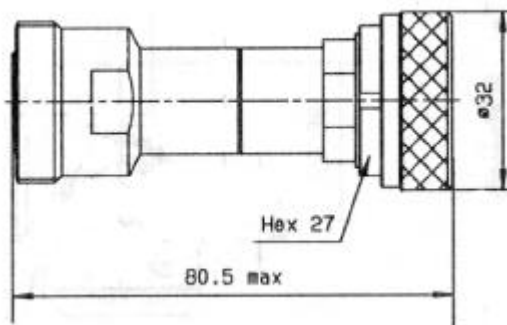


DRAWING



General tolerances : ± 0.5 mm

R. F. CHARACTERISTICS

FREQUENCY RANGE : DC – 4 GHz
 IMPEDANCE : 50 Ω
 ATTENUATION NOMINAL : 3 dB

FREQUENCY	DC – 2 GHz	2 – 4 GHz
V.S.W.R.	<= 1.20	<= 1.30
DEVIATION (dB)	+ 0.3 / - 0.3	+ 0.5 / - 0.5

TEMPERATURE SENSITIVITY : 4 * (10⁻⁴ dB / dB * °C)
 AVERAGE POWER HANDLING at 25° : 1 W
 PEAK POWER HANDLING(1µs , 1%o) at 25° C : 100 W

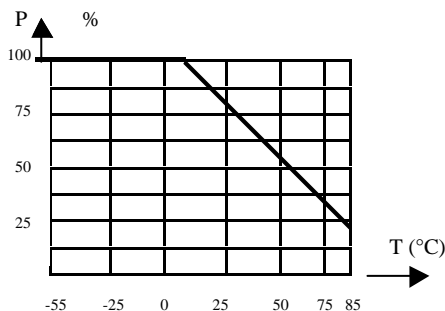
MECHANICAL CHARACTERISTICS

CONNECTORS : 7/16 male / female per IEC 169-4
 WEIGHT : ≤ 205 g

ENVIRONNEMENTAL CHARACTERISTICS

OPERATING TEMPERATURE RANGE (°C) : - 40 ; + 85
 STORAGE TEMPERATURE RANGE (°C) : - 40 ; + 85

Power derating
Versus temperature



CREATION					RADIALL
N°:					101, rue P. Hoffmann
PEN/EP : H920016					93116 ROSNY/BOIS
Name:M.G.					France
Date:24 Apr.96	2 jun 99	New connector body	MG	AF	Tel : (33) 0149353535
Appr.: AF.	Issue	Revisions	Name	Appr.	Fax : (33) 0148546363

Компания «Life Electronics» занимается поставками электронных компонентов импортного и отечественного производства от производителей и со складов крупных дистрибьюторов Европы, Америки и Азии.

С конца 2013 года компания активно расширяет линейку поставок компонентов по направлению коаксиальный кабель, кварцевые генераторы и конденсаторы (керамические, пленочные, электролитические), за счёт заключения дистрибьюторских договоров

Мы предлагаем:

- Конкурентоспособные цены и скидки постоянным клиентам.
- Специальные условия для постоянных клиентов.
- Подбор аналогов.
- Поставку компонентов в любых объемах, удовлетворяющих вашим потребностям.
- Приемлемые сроки поставки, возможна ускоренная поставка.
- Доставку товара в любую точку России и стран СНГ.
- Комплексную поставку.
- Работу по проектам и поставку образцов.
- Формирование склада под заказчика.
- Сертификаты соответствия на поставляемую продукцию (по желанию клиента).
- Тестирование поставляемой продукции.
- Поставку компонентов, требующих военную и космическую приемку.
- Входной контроль качества.
- Наличие сертификата ISO.

В составе нашей компании организован Конструкторский отдел, призванный помогать разработчикам, и инженерам.

Конструкторский отдел помогает осуществить:

- Регистрацию проекта у производителя компонентов.
- Техническую поддержку проекта.
- Защиту от снятия компонента с производства.
- Оценку стоимости проекта по компонентам.
- Изготовление тестовой платы монтаж и пусконаладочные работы.



Тел: +7 (812) 336 43 04 (многоканальный)

Email: org@lifeelectronics.ru