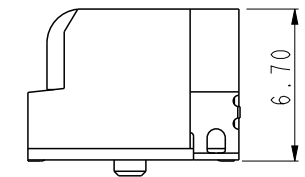
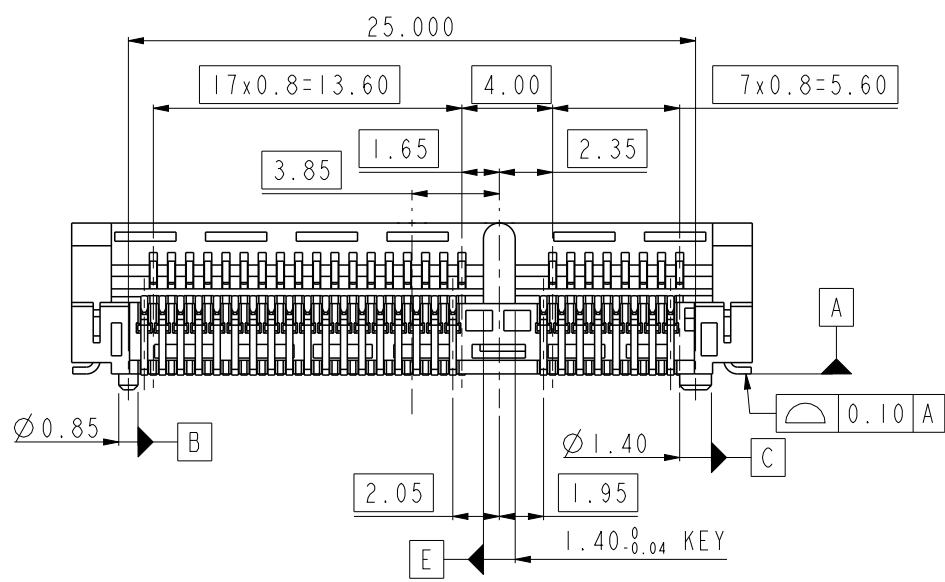
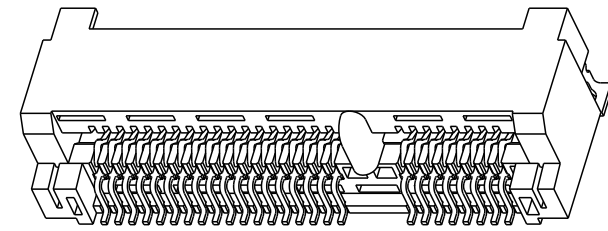
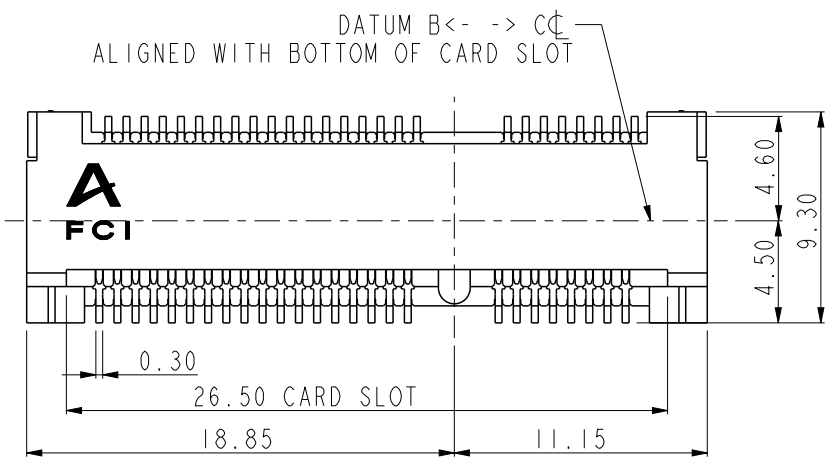




Copyright FCI.

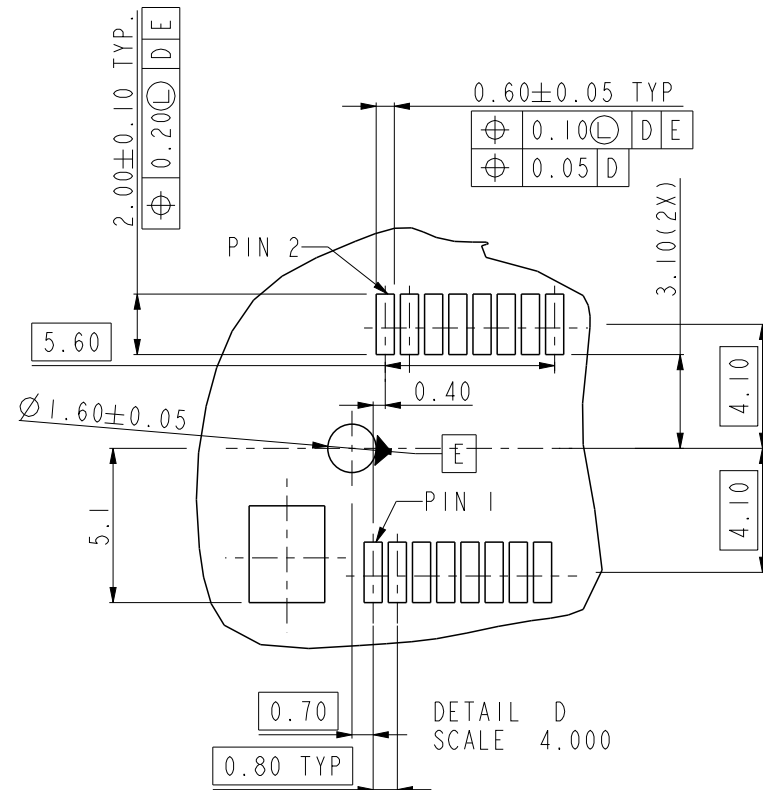
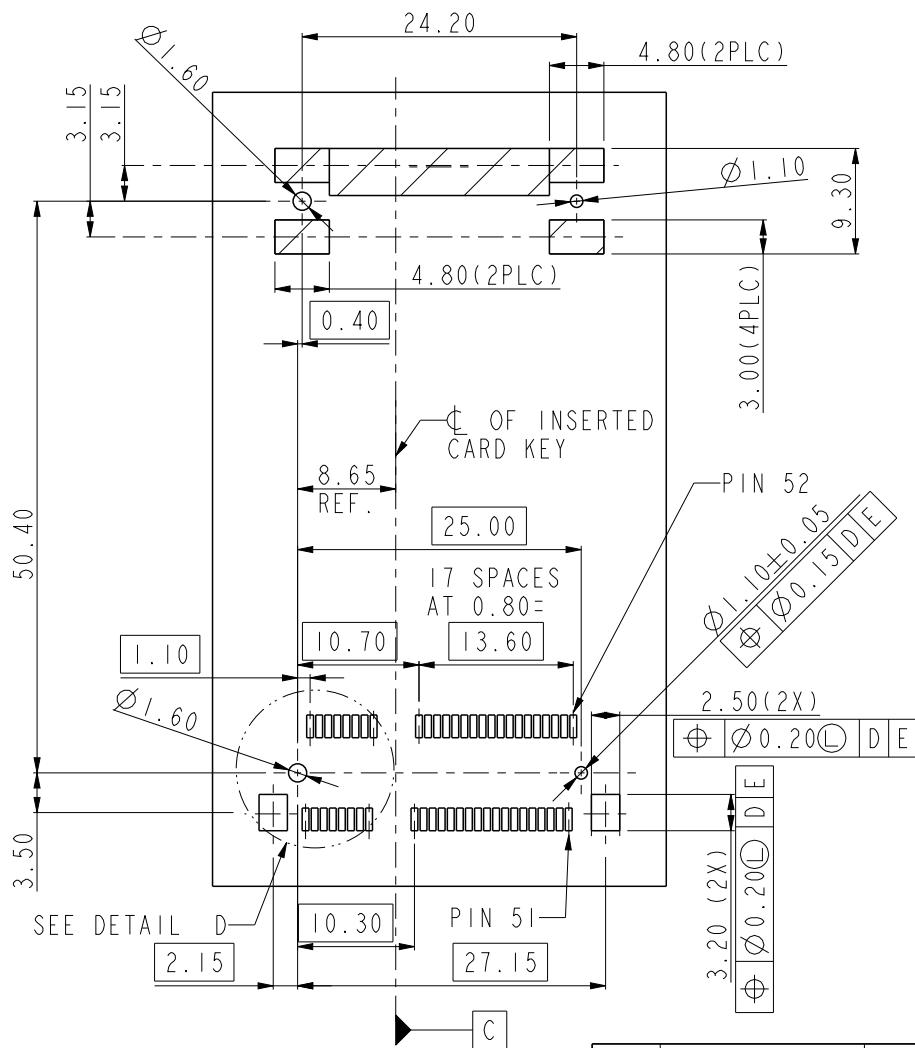


rev	ecn no	dr	date
A	T05-0182	RC	09/13/05
B	T06-0024	RC	03/15/06
C	DG06-0204	PM	05/29/06
D	DG06-0215	PM	06/02/06
E	DG09-0364	BL	11/20/09
F	ELX-DG-011231-1	AL	2012-04-09
-	-	-	-

spec ref	*	dr	Pei-Ming Zheng	2006/11/01	projection	mm	size	A4	scale	3.000
tolerance std	ASME Y14.5	eng	Andy Lu	2012/04/08			ecn no	ELX-DG-011231-1		
TOLERANCES UNLESS OTHERWISE SPECIFIED		chr	Jian Huang	2012/04/09				rel level	Released	
surface	linear	0.X	±0.30		product family			title MINI PCI EXPRESS 52P 6.7MM HEIGHT ASSEMBLY	dwg no 10054995	rev F
		0.XX	±0.25		www.fci.com					
		0.XXX	±0.15		cat. no.					
ASME Y14.5	angular	0°	±2°	Product - Customer Drw			sheet 1 of 5			

ProjE File - REV C - 2009-06-09

RECOMMENDED PCB LAYOUT(SINGLE SOCKET)



NOTES:

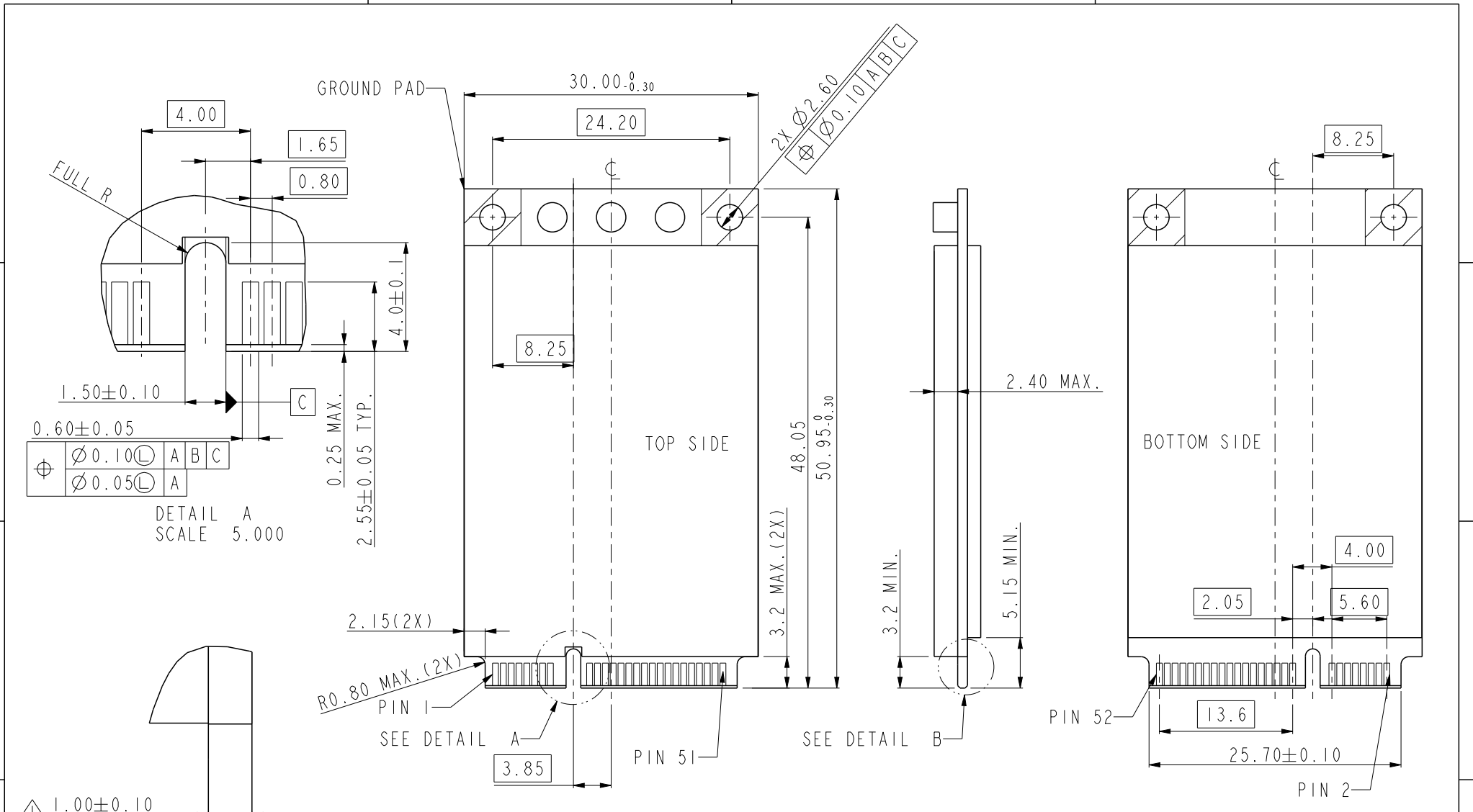
1. DATUM D IS THE TOP SURFACE OF PCB.
2. THE HORIZONTAL AXIS FOR THE PATTERN IS ESTABLISHED BY A LIN THROUGH THE CENTER OF THE Ø1.60 AND Ø1.10 HOLES. THE VERTICAL AXIS IS 90° TO THE HORIZONTAL AXIS, THROUGH THE CENTER OF DATUM E.
3. LOCATION OF INSERTED CARD EDGE IS ALIGNED WITH  $\sphericalangle$  OF HOLES.

dr	Pei-Ming Zheng	2006/11/01	projection 	mm 	size	A4	scale	1.500	
eng	Andy Lu	2012/04/08			ecn no	ELX-DG-011231-1			
chr	Jian Huang	2012/04/09			rel level	Released			
appr	Pei-Ming Zheng	2012/04/09	product family		rev		F		
		title			MINI PCI EXPRESS 52P		dwg no		10054995
www.fci.com		cat. no.			Product - Customer Drw		sheet 2 of 5		





Copyright FCI.

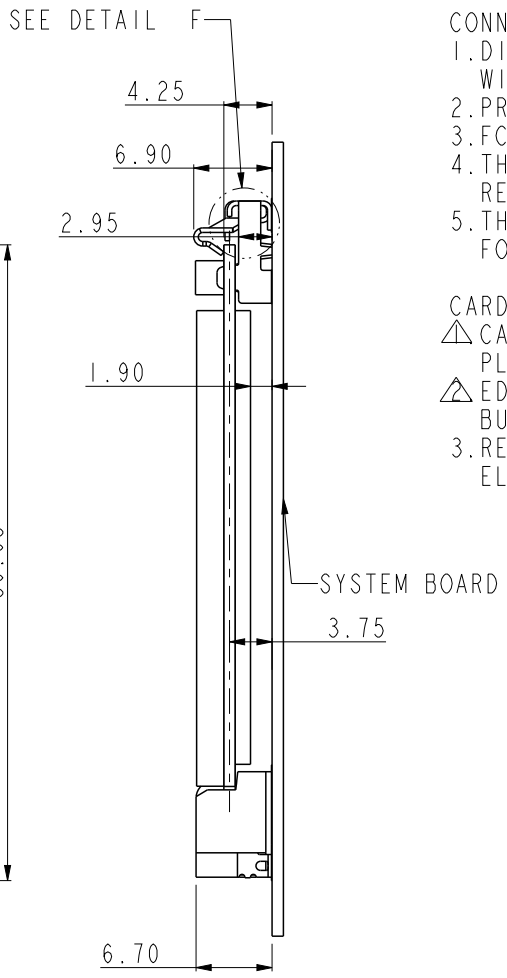
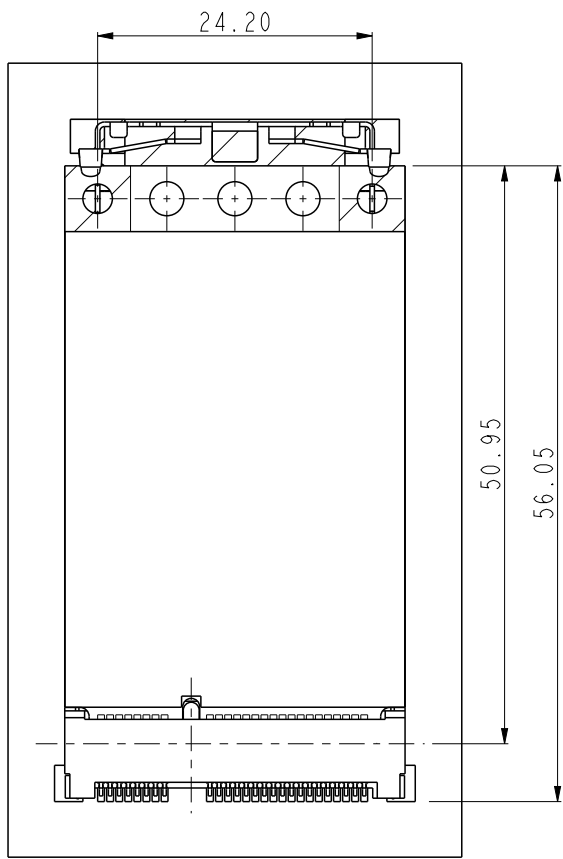


dr	Pei-Ming Zheng	2006/11/01	projection 	mm ←→	size	A4	scale	2.000
eng	Andy Lu	2012/04/08			ecn no	ELX-DG-011231-1		
chr	Jian Huang	2012/04/09			rel level	Released		
appr	Pei-Ming Zheng	2012/04/09	product family		rev		F	
www.fci.com		title		dwg no		rev		
cat. no.		MINI PCI EXPRESS 52P		10054995		F		
		6.7MM HEIGHT ASSEMBLY						
Product - Customer Drw			sheet 3 of 5					

ProjE File - REV C - 2009-06-09

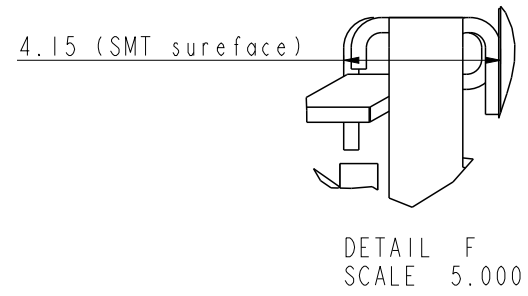


Copyright FCI.



CONNECTOR NOTES:  
 1. DIMENSIONS AND TOLERANCE ARE IN ACCORDANCE WITH ASME Y14.5M, 1944 UNLESS OTHERWISE SPECIFIED.  
 2. PRODUCT SPECIFICATION: GS-12-236.  
 3. FCI LOGO WILL BE APPROXIMATELY LOCATED AS SHOWN ON PRINT.  
 4. THIS PRODUCT MEETS EUROPEAN UNION DIRECTIVES AND OTHER COUNTRY REGULATIONS AS DESCRIBED IN GS-22-008.  
 5. THE HOUSING WILL WITHSTAND EXPOSURE TO 260°C PEAK TEMPERATURE FOR 10 SECONDS IN A IR-REFLOW APPLICATION.

CARD NOTES:  
 ▲ CARD THICKNESS APPLIES ACROSS TABS AND INCLUDES PLATING AND /OR METALIZATION.  
 ▲ EDGE BEVEL MUST BE PRESENT AND FREE OF CUTING BURRS FROM PCB AND CONTACT METATERIALS.  
 3. RECOMMENDED PLATING FOR CONTACT PADS ELECTROLYTIC GOLD 0.76um.



dr	Pei-Ming Zheng	2006/11/01	projection 	mm 	size	A4	scale	1.500	
eng	Andy Lu	2012/04/08			ecn no	ELX-DG-011231-1			
chr	Jian Huang	2012/04/09			rel level	Released			
appr	Pei-Ming Zheng	2012/04/09	product family		rev		F		
		title			MINI PCI EXPRESS 52P		dwg no		10054995
www.fci.com		cat. no.			Product - Customer Drw		sheet 4 of 5		
		6.7MM HEIGHT ASSEMBLY							

A

B

C

D

A

B

C

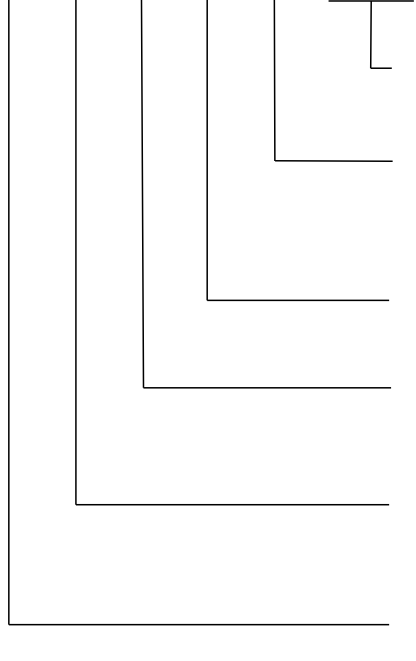
D

PRODUCT NO.	HOLD DOWN PLATING	TERMINAL CONTACT POINT FINISH	SOLDER TAIL PLATING			
10054995-0010LF	PURE Sn (Bright Tin)	Gold flash (0.038 um) MIN.	PURE Sn (Matte Tin) PLATING			
10054995-0210LF	PURE Sn (Matte Tin)					
10054995-0110	Sn-Pb (Bright)					
10054995-0020LF	PURE Sn (Bright Tin)	Au 15 u" (0.38 um) MIN.				
10054995-0220LF	PURE Sn (Matte Tin)					
10054995-0120	Sn-Pb (Bright)					
10054995-0030LF	PURE Sn (Bright Tin)	Au 30 u" (0.76 um) MIN.		Sn-Pb (Bright) PLATING		
10054995-0230LF	PURE Sn (Matte Tin)					
10054995-0130	Sn-Pb (Bright)					
10054995-0011	PURE Sn (Bright Tin)	Gold flash (0.038 um) MIN.			Sn-Pb (Bright) PLATING	
10054995-0111	Sn-Pb (Bright)					
10054995-0021	PURE Sn (Bright Tin)	Au 15 u" (0.38 um) MIN.	Sn-Pb (Bright) PLATING			
10054995-0121	Sn-Pb (Bright)					
10054995-0031	PURE Sn (Bright Tin)	Au 30 u" (0.76 um) MIN.				Sn-Pb (Bright) PLATING
10054995-0131	Sn-Pb (Bright)					

NOTES:

- MATERIAL:  
HOUSING: THERMOPLASTIC, HIGH TEMP,  
UL 94V-0, COLOR BLACK.  
CONTACTS: PHOSPHOR BRONZE.  
HOLD DOWN: BRASS.
- PLATING:  
CONTACT: Ni UNDER PLATING. OTHERS SEE TABLE  
HOLD DOWN: Ni UNDER PLATING. OTHERS SEE TABLE.
- "LF" CODES ARE FOR LEAD FREE OPTIONS. SEE TABLE.
- PRODUCT SPEC: GS-12-236.

10054995-□ □ □ □ □ (LF)



"LF" CODE ONLY EXISTS WHEN  
2ND AND 4TH CODES ARE "0" OR "2".  
SEE TABLE.

Packaging Code  
Null: Tray  
R: Tape & Reel

SOLDER TAIL PLATING  
0: Pure Sn (Matte Tin).  
1: Sn-Pb (Bright).

CONTACT PLATING  
1 : Gold flash.  
2 : Au 15 u" MIN.  
3 : Au 30 u" MIN.

HOLD DOWN PLATING  
0: Pure Sn (Bright Tin).  
1: Sn-Pb (Bright).  
2: Pure Sn (Matte Tin)

(RESERVED CODE)  
0



Copyright FCI.

dr	Pei-Ming Zheng	2006/11/01	projection 	mm 	size	A4	scale	1.000
eng	Andy Lu	2012/04/08			ecn no	ELX-DG-011231-1		
chr	Jian Huang	2012/04/09			rel level	Released		
appr	Pei-Ming Zheng	2012/04/09	product family	product family		rev	F	
		title			MINI PCI EXPRESS 52P		dwg no	
www.fci.com		cat. no.			Product - Customer Drw		sheet 5 of 5	
		6.7MM HEIGHT ASSEMBLY			10054995			

Компания «Life Electronics» занимается поставками электронных компонентов импортного и отечественного производства от производителей и со складов крупных дистрибьюторов Европы, Америки и Азии.

С конца 2013 года компания активно расширяет линейку поставок компонентов по направлению коаксиальный кабель, кварцевые генераторы и конденсаторы (керамические, пленочные, электролитические), за счёт заключения дистрибьюторских договоров

Мы предлагаем:

- Конкурентоспособные цены и скидки постоянным клиентам.
- Специальные условия для постоянных клиентов.
- Подбор аналогов.
- Поставку компонентов в любых объемах, удовлетворяющих вашим потребностям.
- Приемлемые сроки поставки, возможна ускоренная поставка.
- Доставку товара в любую точку России и стран СНГ.
- Комплексную поставку.
- Работу по проектам и поставку образцов.
- Формирование склада под заказчика.
- Сертификаты соответствия на поставляемую продукцию (по желанию клиента).
- Тестирование поставляемой продукции.
- Поставку компонентов, требующих военную и космическую приемку.
- Входной контроль качества.
- Наличие сертификата ISO.

В составе нашей компании организован Конструкторский отдел, призванный помогать разработчикам, и инженерам.

Конструкторский отдел помогает осуществить:

- Регистрацию проекта у производителя компонентов.
- Техническую поддержку проекта.
- Защиту от снятия компонента с производства.
- Оценку стоимости проекта по компонентам.
- Изготовление тестовой платы монтаж и пусконаладочные работы.



Тел: +7 (812) 336 43 04 (многоканальный)

Email: [org@lifeelectronics.ru](mailto:org@lifeelectronics.ru)