

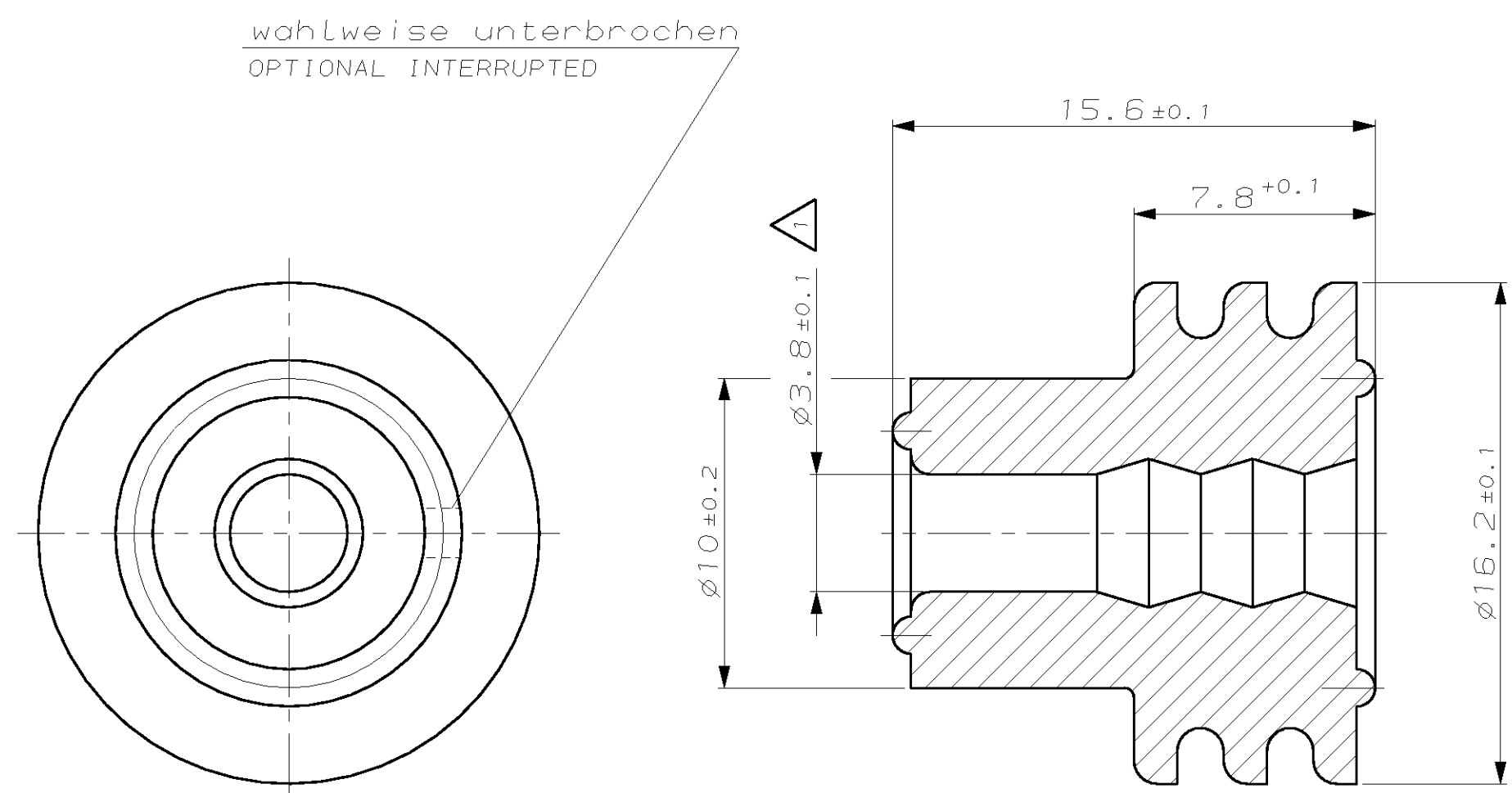
4

3

2

1

THIS DRAWING IS UNPUBLISHED. VERTRAULICHE UNVERÖFFENTLICHTE ZEICHNUNG		RELEASED FOR PUBLICATION FREI FUER VERÖFFENTLICHUNG		MATED WITH: PASSEND ZU:		LOC		DIST		REVISIONS ÄNDERUNGEN											
© COPYRIGHT 19-		BY AMP INCORPORATED.		ALL RIGHTS RESERVED. ALLE RECHTE VORBEHALTEN		-		AI -		P		LTR		DESCRIPTION BESCHREIBUNG		DATE		DWN		APVD	
PROJEKT NR.: 89-52294										A1		ZEICHNUNG ERSTELLT				05-OCT-99		UE.		-	
										A2		VW-NR. angeglichen				02-08-02		RM			



Bemerkungen
NOTES

- 1 Geeignet für Isolations \varnothing 4.7-5.3mm
(FLK-LEITUNG 6.0mm²)
DEDICATED FOR INSULATION DIAMETER 4.7-5.3mm
(FLK-CABLE WIRE SIZE 6.0mm²)
- 2 Teil entspricht VW-NR. 357 972 744 A
PART IS ACCORDING TO VOLKSWAGEN
NO. 357 972 744 A

THIS DRAWING IS A CONTROLLED DOCUMENT FOR AMP INCORPORATED. IT IS SUBJECT TO CHANGE AND THE CONTROLLING ENGINEERING ORGANIZATION SHOULD BE CONTACTED FOR THE LATEST REVISION. DIESES ZEICHNUNGSDOKUMENT WIRD DURCH AMP INCORPORATED KONTROLLIERT. ÄNDERUNGEN, DIE DEM TECHNISCHEN FORTSCHRITT DIENEN, SIND VORBEHALTEN. DEN JEWEILS LETZTGÜLTIGEN ÄNDERUNGSSTAND ERFAHREN SIE AUF ANFRAGE.		DWN M. Ueckermann 05-OCT-99		AMP PART NO 1355307-1		REV. A		DESCRIPTION EINZELLEITERDICHTUNG	
DIMENSIONS: DIMENSIONEN: mm		TOLERANCES UNLESS OTHERWISE SPECIFIED: ALLGEMEINTOLERANZEN n. ISO 8015 n. ISO 2768 - mH -E n. DIN 16901 - 140		CHK Münk 05-OCT-99		APVD -		NAME AMP Deutschland GmbH D - 63225 Langen	
MATERIAL SILIKON SHORE A 50° LUBRIZIERT		FINISH/OBERFLÄCHE/FARBE HELLBLAU		PRODUCT SPEC PRODUKTSPEZ. -		APPLICATION SPEC VERARBEITUNGSSPEZ. -		Einzelleiterdichtung für Maxi-Power-Timer u. 9.5mm Flachstecker	
CUSTOMER DRAWING		/KUNDENZEICHNUNG		WEIGHT GEWICHT -		SIZE A3		CAGE CODE 00779	
DRAWING NO ZEICHNUNGS-NR. C-1355307		RESTRICTED TO NUR FUER -		MASSSTAB 5:1		BLATT 1		OF VON 1	
REV A2									

Компания «Life Electronics» занимается поставками электронных компонентов импортного и отечественного производства от производителей и со складов крупных дистрибьюторов Европы, Америки и Азии.

С конца 2013 года компания активно расширяет линейку поставок компонентов по направлению коаксиальный кабель, кварцевые генераторы и конденсаторы (керамические, пленочные, электролитические), за счёт заключения дистрибьюторских договоров

Мы предлагаем:

- Конкурентоспособные цены и скидки постоянным клиентам.
- Специальные условия для постоянных клиентов.
- Подбор аналогов.
- Поставку компонентов в любых объемах, удовлетворяющих вашим потребностям.
- Приемлемые сроки поставки, возможна ускоренная поставка.
- Доставку товара в любую точку России и стран СНГ.
- Комплексную поставку.
- Работу по проектам и поставку образцов.
- Формирование склада под заказчика.
- Сертификаты соответствия на поставляемую продукцию (по желанию клиента).
- Тестирование поставляемой продукции.
- Поставку компонентов, требующих военную и космическую приемку.
- Входной контроль качества.
- Наличие сертификата ISO.

В составе нашей компании организован Конструкторский отдел, призванный помогать разработчикам, и инженерам.

Конструкторский отдел помогает осуществить:

- Регистрацию проекта у производителя компонентов.
- Техническую поддержку проекта.
- Защиту от снятия компонента с производства.
- Оценку стоимости проекта по компонентам.
- Изготовление тестовой платы монтаж и пусконаладочные работы.



Тел: +7 (812) 336 43 04 (многоканальный)

Email: org@lifeelectronics.ru