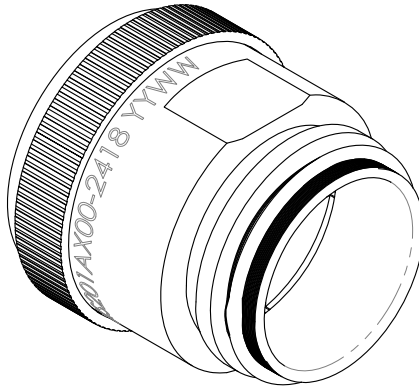


REVISION			
REV	DESCRIPTION	DATE	APPROVED
A1	REVISED PER ECO-15-002627	02/18/15	I. MYONG



## TINEL-LOCK ADAPTER FOR CEE-LOK CONNECTOR

### NOTES

1. THIS PRODUCT IS DESIGNED TO TERMINATE A BRAIDED CABLE SHIELD AND A HEAT SHRINKABLE LIPPED BOOT TO A CONNECTOR.
2. SEE DRAWING "TR" FOR DETAIL ON TINEL-LOCK RING. RINGS ARE DESIGNED TO BE HEATED ELECTRICALLY. ALL RINGS ARE MARKED WITH THERMOCHROMIC PAINT WHICH CHANGES COLOR WHEN INSTALLATION TEMPERATURE IS REACHED.
3. ADAPTER IS INDIVIDUALLY PACKED AND LABELED WITH CODE IDENTIFICATION AND PART NUMBER (e.g. 06090-TXS201AX00-2418 YYWW).
4. TINEL-LOCK RING IS TO BE SPECIFIED IN PART NUMBER WHEN ORDERING. SEE PART NUMBERING SYSTEM.
5. ADAPTER MATES TO DEUTSCH CEE-LOK SERIES CONNECTORS.
6. CONTACT TE FOR SIZES, ADDITIONAL MATERIAL AND FINISH.

© 2015 TE CONNECTIVITY LTD. FAMILY OF COMPANIES. ALL RIGHTS RESERVED  
 TE CONNECTIVITY AND TE CONNECTIVITY (LOGO) ARE TRADEMARKS.  
 OTHER LOGOS PRODUCT AND/OR COMPANY NAMES MAY BE  
 TRADEMARKS OF THEIR RESPECTIVE OWNERS.

Raychem Adapters  
 CUSTOMER DRAWING

UNLESS OTHERWISE SPECIFIED DIMENSIONS ARE IN INCHES.	
.000 ± .010	ANGLES: ± 0° 30'
DECIMALS: .00 ± .02	ROUGHNESS IN MICRON
.0 ± .03	



TE Connectivity

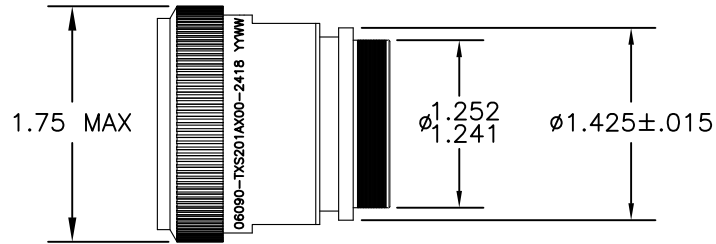
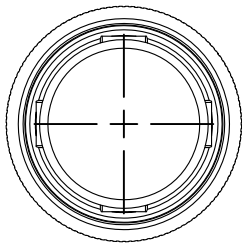
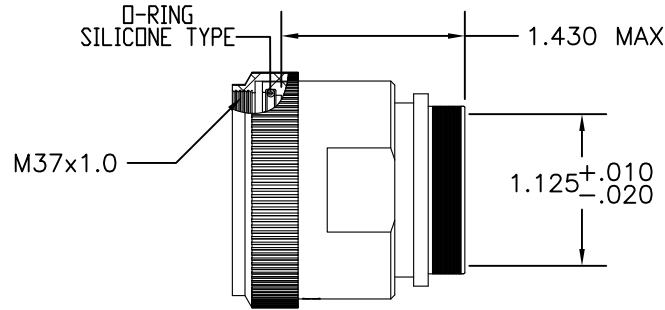
DIMENSIONING AND TOLERANCING PER ASME Y14.5-2009

TYCO CONNECTIVITY RESERVES THE RIGHT TO CHANGE THIS DRAWING AT ANYTIME. USERS SHOULD EVALUATE THE SUITABILITY OF THE PRODUCT FOR THEIR APPLICATION.

TITLE:  
 TINEL-LOCK ADAPTER  
 FOR CEE-LOK CONNECTOR

DRAWING NO: **TXS201** REV. **A1**

DRAWN: T. NGUYEN	CAD FILE: TXS201.DWG	CAGE CODE: 06090	RPN: N/A	SIZE: A	SCALE: 1:1	THIRD ANGLE PROJ. 	SHEET: 1 OF 2
---------------------	-------------------------	---------------------	-------------	------------	---------------	-----------------------	------------------



PART NUMBERING

TXS201 A X 00 - 24 18 BI

- PRODUCT DESIGNATOR  
TXS=SPECIAL ADAPTER
- MATERIAL CODE:  
A=ALUMINIUM ALLOY
- PLATING CODE:  
X=NICKEL PTFE (SEE S-CH00-0157-002)  
COLOR: NON-REFLECTIVE
- BODY STYLE:  
00=STRAIGHT
- ORDER NUMBER
- ENTRY SIZE
- TINEL-LOCK RING  
BI-DUAL LAYER 36 AWG BRAID OR SINGLE LAYER 30 AWG BRAID  
AI-SINGLE LAYER 36 AWG BRAID

© 2015 TE CONNECTIVITY LTD. FAMILY OF COMPANIES. ALL RIGHTS RESERVED  
TE CONNECTIVITY AND TE CONNECTIVITY (LOGO) ARE TRADEMARKS.  
OTHER LOGOS PRODUCT AND/OR COMPANY NAMES MAY BE  
TRADEMARKS OF THEIR RESPECTIVE OWNERS.

Raychem Adapters  
CUSTOMER DRAWING

		DRAWING NO: <b>TXS201</b>		REV. A1
CAD FILE: TXS201.DWG	CAGE CODE: 06090	RPN: N/A	SIZE: A	SCALE: 
			THIRD ANGLE PROJ. 	SHEET: 2_OF_2

Компания «Life Electronics» занимается поставками электронных компонентов импортного и отечественного производства от производителей и со складов крупных дистрибьюторов Европы, Америки и Азии.

С конца 2013 года компания активно расширяет линейку поставок компонентов по направлению коаксиальный кабель, кварцевые генераторы и конденсаторы (керамические, пленочные, электролитические), за счёт заключения дистрибьюторских договоров

Мы предлагаем:

- Конкурентоспособные цены и скидки постоянным клиентам.
- Специальные условия для постоянных клиентов.
- Подбор аналогов.
- Поставку компонентов в любых объемах, удовлетворяющих вашим потребностям.
- Приемлемые сроки поставки, возможна ускоренная поставка.
- Доставку товара в любую точку России и стран СНГ.
- Комплексную поставку.
- Работу по проектам и поставку образцов.
- Формирование склада под заказчика.
- Сертификаты соответствия на поставляемую продукцию (по желанию клиента).
- Тестирование поставляемой продукции.
- Поставку компонентов, требующих военную и космическую приемку.
- Входной контроль качества.
- Наличие сертификата ISO.

В составе нашей компании организован Конструкторский отдел, призванный помогать разработчикам, и инженерам.

Конструкторский отдел помогает осуществить:

- Регистрацию проекта у производителя компонентов.
- Техническую поддержку проекта.
- Защиту от снятия компонента с производства.
- Оценку стоимости проекта по компонентам.
- Изготовление тестовой платы монтаж и пусконаладочные работы.



Тел: +7 (812) 336 43 04 (многоканальный)  
Email: [org@lifeelectronics.ru](mailto:org@lifeelectronics.ru)