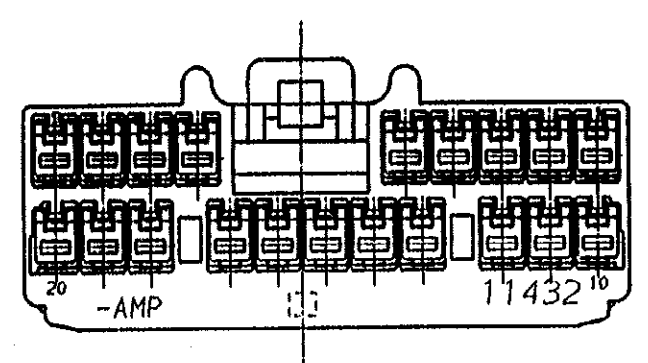
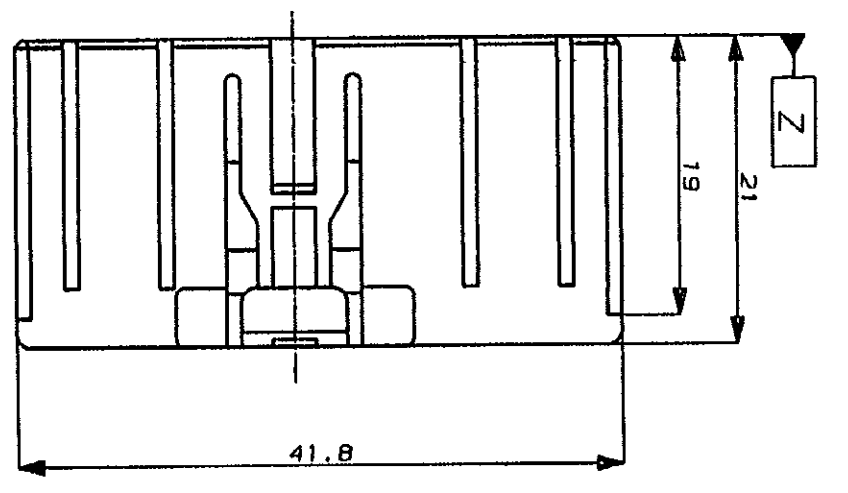
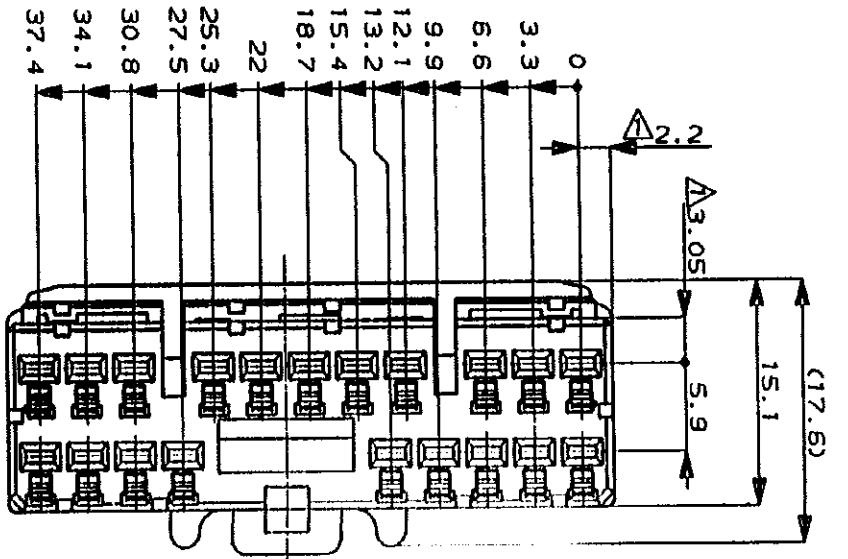
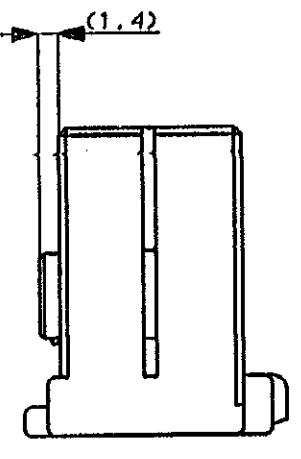


単位: ㎜ DIMENSIONS IN MM. DO NOT SCALE PRINT



NOTES:

- △ MUST BE KEPT BETWEEN □ AND 2mm.
  - 2. THE MATING CAP HOUSING PART NUMBER, 177511, 172900
  - 3. APPLIED CONTACT PART NUMBER, 175268, 175269
- 注:
- △ □ 面より 2mm の範囲で測定
  - 2. 嵌合相手ハウジング型番: 177511, 172900
  - 3. 内接するリセクタクルコネクタ型番: 175268, 175269



PRINT DIST

LTR	変更 (REVISION RECORD)	DR	CHK	DATE
A	変更 FJ00-0191-93 DM	DR	CHK	DATE
0	作成 J-1458 DM KO	DR	CHK	DATE

Copyright © 1991  
 株式会社 日立製作所  
 東京 品川区 大森 1-1-1  
 電話 03-3501-1111

Copyright © 1991  
 AMP Connectors, Ltd.  
 ALL RIGHTS RESERVED.

材料 (MATERIAL) PBT  
 色 (COLOR) SEE TABLE

仕様 (SPECIFICATION)  
 100% TOL. ±0.2  
 30% TOL. ±0.25  
 20% TOL. ±0.3

名称 (NAME)	SCCS CONNECTOR 20P-24P PLUG HOUSING ASS'Y II
色 (COLOR)	黒 (BLACK)
型番 (P/N)	175371-2
色 (COLOR)	黒 (BLACK)
型番 (P/N)	175371-2
色 (COLOR)	黒 (BLACK)
型番 (P/N)	175371-2

(CUSTOMER DRAWING) 参考 面

REV. 10/85

Компания «Life Electronics» занимается поставками электронных компонентов импортного и отечественного производства от производителей и со складов крупных дистрибьюторов Европы, Америки и Азии.

С конца 2013 года компания активно расширяет линейку поставок компонентов по направлению коаксиальный кабель, кварцевые генераторы и конденсаторы (керамические, пленочные, электролитические), за счёт заключения дистрибьюторских договоров

Мы предлагаем:

- Конкурентоспособные цены и скидки постоянным клиентам.
- Специальные условия для постоянных клиентов.
- Подбор аналогов.
- Поставку компонентов в любых объемах, удовлетворяющих вашим потребностям.
- Приемлемые сроки поставки, возможна ускоренная поставка.
- Доставку товара в любую точку России и стран СНГ.
- Комплексную поставку.
- Работу по проектам и поставку образцов.
- Формирование склада под заказчика.
- Сертификаты соответствия на поставляемую продукцию (по желанию клиента).
- Тестирование поставляемой продукции.
- Поставку компонентов, требующих военную и космическую приемку.
- Входной контроль качества.
- Наличие сертификата ISO.

В составе нашей компании организован Конструкторский отдел, призванный помогать разработчикам, и инженерам.

Конструкторский отдел помогает осуществить:

- Регистрацию проекта у производителя компонентов.
- Техническую поддержку проекта.
- Защиту от снятия компонента с производства.
- Оценку стоимости проекта по компонентам.
- Изготовление тестовой платы монтаж и пусконаладочные работы.



Тел: +7 (812) 336 43 04 (многоканальный)

Email: [org@lifeelectronics.ru](mailto:org@lifeelectronics.ru)