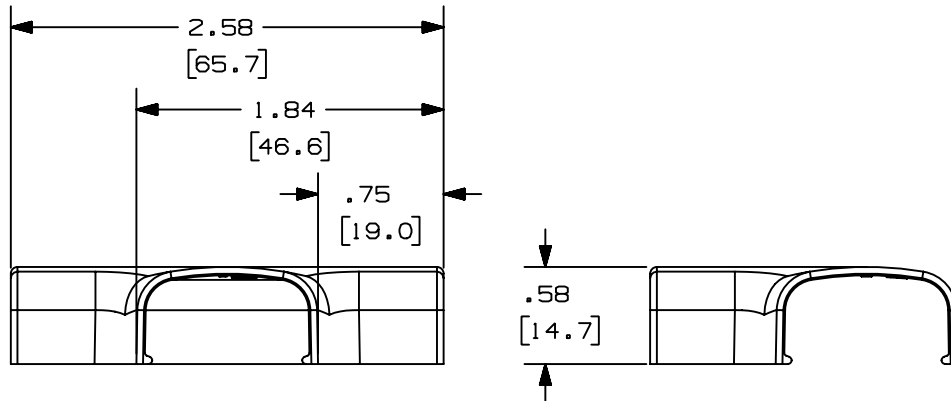
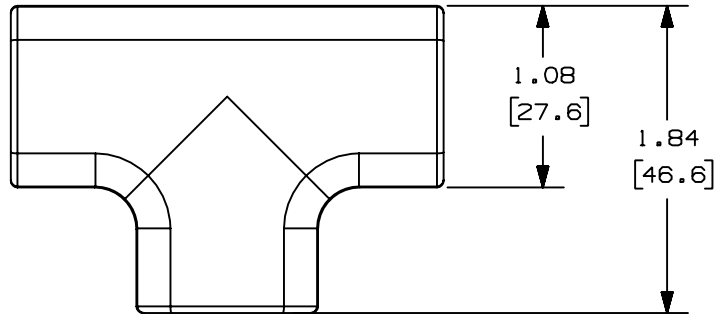


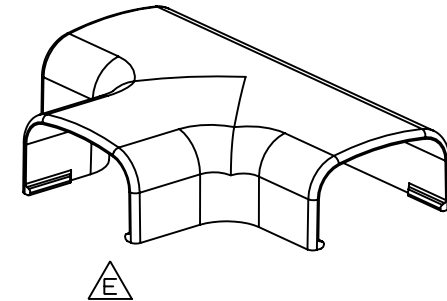
THIS COPY IS PROVIDED ON A RESTRICTED BASIS AND IS NOT TO BE USED IN ANY WAY DETRIMENTAL TO THE INTERESTS OF PANDUIT CORP.



| | | |
|---------------|-------------|-------------------------------------|
| $\triangle B$ | PANDUIT P/N | WEIGHT |
| $\triangle C$ | TF5 | 1.29 LB/100 PCS. (584g/100 PCS.) |

$\triangle D$ NOTES:

1. SEE CURRENT CATALOG FOR ADDITIONAL PART NUMBER SUFFIXES TO INDICATE COLOR AND OR PACKAGE QUANTITY.
2. DIMENSIONS IN PARENTHESIS ARE IN METRIC.



| | | | |
|---|----------|--|-------------------|
| CAD FILENAME/LAYERS | | D34474BE_DC_TF5_01.prt | |
| PANDUIT | | CORP. TINLEY PARK, ILLINOIS | |
| TEE FITTING | | (TF5) | |
| CUSTOMER DRAWING | | UNLESS OTHERWISE SPECIFIED, DIMENSIONAL TOLERANCES ARE: (.X) ± (.XXX) ± (.XX) ± .03 (.8) ANGLES ± | |
| UNLESS OTHERWISE SPECIFIED, ALL DIMENSIONS ARE GIVEN IN INCHES, THIRD ANGLE PROJECTION. | | SCALE FULL | |
| DRAWN BY | RS | MAT'L: | ABS $\triangle F$ |
| DATE | 8-8-84 | | |
| CHK'D | HP | | |
| DRAWING NO. | SS-19158 | DWG | A |
| SIZE | | | |

| REV | DATE | BY | CHK | DESCRIPTION | ECN | R | CUST | SUP |
|-----|---------|---------|-----|---|-------|------|------|-----|
| 6 | 7-8-02 | JHNURMH | | F. REVISED MATERIAL IN DRAWING TITLE BLOCK. | 19158 | RGRC | RGRC | |
| 5 | 8-28-00 | MSO | HIW | E. REVISED AND REDRAWN ON CAD. | 19158 | HIW | HIW | |
| 4 | 10-3-91 | DW | CF | D. REVISED NOTE AND REMOVED COLOR FROM DRAWING. | 19158 | | CF | |
| 3 | 2-28-91 | DW | CF | C. REVISED COLORS: OMIT BG, LI, LG. ADDED INT. WHITE AND INT. GRAY. | 19158 | | WJB | |
| 2 | 12-2-87 | LDB | WJB | B. ADDED PART NUMBERS TF5E1 AND TF5LI. | 19158 | | WJB | |
| 1 | 10-1-84 | CEW | HP | A. POLYSTYRENE WAS ABS. | 19158 | | AJC | |
| R | 8-14-84 | RS | HP | DRAWING RELEASED | 19158 | | | |

Компания «Life Electronics» занимается поставками электронных компонентов импортного и отечественного производства от производителей и со складов крупных дистрибьюторов Европы, Америки и Азии.

С конца 2013 года компания активно расширяет линейку поставок компонентов по направлению коаксиальный кабель, кварцевые генераторы и конденсаторы (керамические, пленочные, электролитические), за счёт заключения дистрибьюторских договоров

Мы предлагаем:

- Конкурентоспособные цены и скидки постоянным клиентам.
- Специальные условия для постоянных клиентов.
- Подбор аналогов.
- Поставку компонентов в любых объемах, удовлетворяющих вашим потребностям.
- Приемлемые сроки поставки, возможна ускоренная поставка.
- Доставку товара в любую точку России и стран СНГ.
- Комплексную поставку.
- Работу по проектам и поставку образцов.
- Формирование склада под заказчика.
- Сертификаты соответствия на поставляемую продукцию (по желанию клиента).
- Тестирование поставляемой продукции.
- Поставку компонентов, требующих военную и космическую приемку.
- Входной контроль качества.
- Наличие сертификата ISO.

В составе нашей компании организован Конструкторский отдел, призванный помогать разработчикам, и инженерам.

Конструкторский отдел помогает осуществить:

- Регистрацию проекта у производителя компонентов.
- Техническую поддержку проекта.
- Защиту от снятия компонента с производства.
- Оценку стоимости проекта по компонентам.
- Изготовление тестовой платы монтаж и пусконаладочные работы.



Тел: +7 (812) 336 43 04 (многоканальный)

Email: org@lifeelectronics.ru