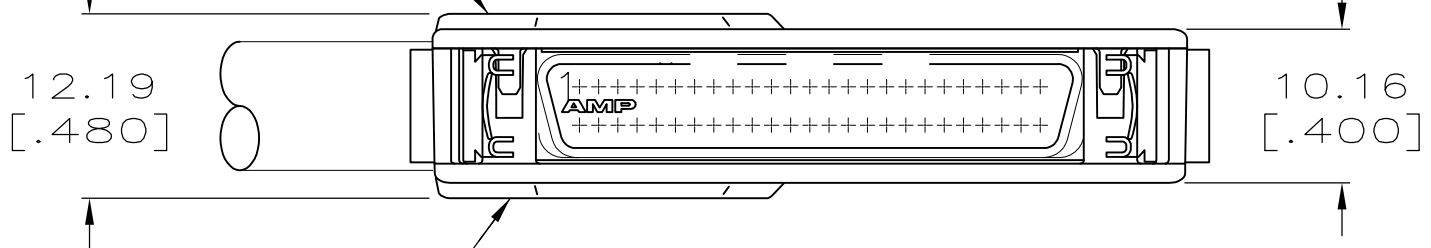
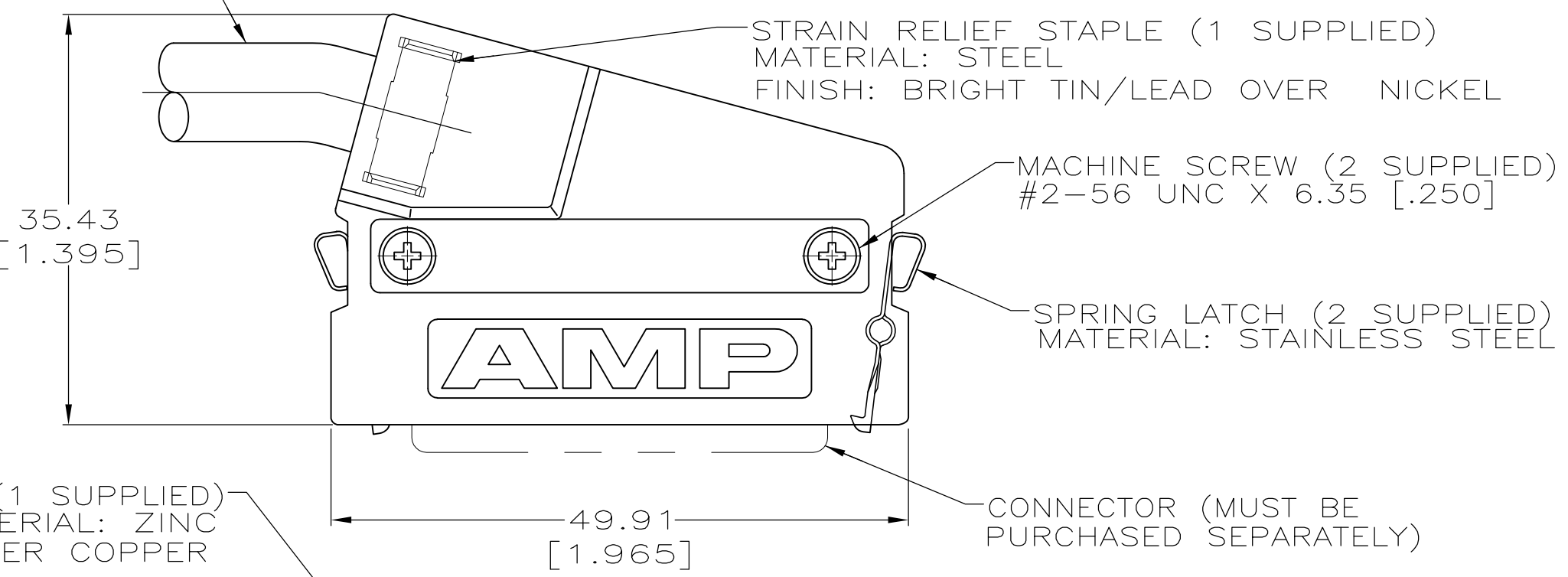


THIS DRAWING IS UNPUBLISHED. RELEASED FOR PUBLICATION
 © COPYRIGHT - By - ALL RIGHTS RESERVED.

LOC	DIST	REVISIONS					
GP	00	P	LTR	DESCRIPTION	DATE	DWN	APVD
			F	REVISED PER ECO-11-012755	27JUL2011	CJV	SLB

CABLE SUPPLIED BY CUSTOMER SEE TABLE



LOWER BACKSHELL (1 SUPPLIED)
 MATERIAL: ZINC
 FINISH: NICKEL OVER COPPER

△3	△5	△6	749202-4
△4	△2	△6	749202-3
△3	△2		749202-2
△3	△1	△6	749202-1
PACKAGING	CABLE DIA	PART NUMBER	

- △1 9.02[.355] MAX CABLE DIAMETER.
- △2 10.16[.400] MAX CABLE DIAMETER.
- △3 PACKAGED ONE KIT PER BAG.
- △4 BULK PACKAGED.
- △5 12.19[.480] MAX CABLE DIAMETER.
- △6 OBSOLETE PART NUMBER.

THIS DRAWING IS A CONTROLLED DOCUMENT.

DIMENSIONS: INCHES	TOLERANCES UNLESS OTHERWISE SPECIFIED:	DWN M.E.SHIRK 12/20/88	TE Connectivity KIT, UNASSEMBLED, 50 POSITION, 75° EXIT, UNKEYED, AMPLIMITE™, .050 Series
	0 PLC ± -	CHK M.A.MCCAFFREY 12/20/88	
	1 PLC ± -	APVD J.L. BROSHARD 12/20/88	
MATERIAL	FINISH	PRODUCT SPEC	
SEE CALLOUTS	SEE CALLOUTS	APPLICATION SPEC	RESTRICTED TO
		WEIGHT	SIZE
			CAGE CODE
			DRAWING NO
			REV

CUSTOMER DRAWING SCALE 2:1 SHEET 1 OF 1

Компания «Life Electronics» занимается поставками электронных компонентов импортного и отечественного производства от производителей и со складов крупных дистрибьюторов Европы, Америки и Азии.

С конца 2013 года компания активно расширяет линейку поставок компонентов по направлению коаксиальный кабель, кварцевые генераторы и конденсаторы (керамические, пленочные, электролитические), за счёт заключения дистрибьюторских договоров

Мы предлагаем:

- Конкурентоспособные цены и скидки постоянным клиентам.
- Специальные условия для постоянных клиентов.
- Подбор аналогов.
- Поставку компонентов в любых объемах, удовлетворяющих вашим потребностям.
- Приемлемые сроки поставки, возможна ускоренная поставка.
- Доставку товара в любую точку России и стран СНГ.
- Комплексную поставку.
- Работу по проектам и поставку образцов.
- Формирование склада под заказчика.
- Сертификаты соответствия на поставляемую продукцию (по желанию клиента).
- Тестирование поставляемой продукции.
- Поставку компонентов, требующих военную и космическую приемку.
- Входной контроль качества.
- Наличие сертификата ISO.

В составе нашей компании организован Конструкторский отдел, призванный помогать разработчикам, и инженерам.

Конструкторский отдел помогает осуществить:

- Регистрацию проекта у производителя компонентов.
- Техническую поддержку проекта.
- Защиту от снятия компонента с производства.
- Оценку стоимости проекта по компонентам.
- Изготовление тестовой платы монтаж и пусконаладочные работы.



Тел: +7 (812) 336 43 04 (многоканальный)

Email: org@lifeelectronics.ru