

BF1 Fuse Rated 32V

RoHS



This BF1 fuse is rated at 32V and offers a bolt-on fuse for high current wiring protection. Current rating 23A - 200A; with transparent housing for easy detection of blown fuses.

BF1 ist eine Schraubsicherung mit 32V Nennspannung zum Schutz von Hochstrom-Verdrahtungen. Nennstrom 23A bis 200A, transparente Abdeckung zur leichten Erkennung durchgebrannter Sicherungen.

Specifications

ISO 8820-5
UL 248 Special Purpose Fuses

- Housing:** Out of thermoplastic (UL 94-V0, heat-resistant)
Visible melting element
- Terminals:** Copper alloy, gal. Sn
2 x M5 or M6 bolts, distance 30 mm
- Starting torque:** 4.5 Nm +/- 1Nm
- Interrupting Rating:** 23A: 1000A @32 VDC
30A - 150A: 2000A @32 VDC
200A: 1500A @32 VDC

Packaging:

| Series Serien | Pack Size |
|------------------|--------------|
| 153.5631.xxx1 | 10 |
| 153.5631.xxx2 | 1000 |

Time-Current Characteristics / Schmelzeit-Grenzwerte

| % of Rating % des Nennstromes | Opening Time Min / Max (s) Schmelzcharakteristik Min / Max (s) |
|----------------------------------|-------------------------------------------------------------------|
| 75 (200A) | 360,000 s / - |
| 100 (23A-150A) | 360,000 s / - |
| 110 (23A-150A) | 14,400 s / - |
| 150 (23A-150A) | 90 s / 3,600 s |
| 200 (23A-150A) | 3 s / 300 s |
| 200 (200A) | 1 s / 15 s |
| 300 (23A-150A) | 0.300 s / 3 s |
| 350 (200A) | 0.300 s / 5 s |
| 500 (23A-150A) | 0.100 s / 1 s |
| 600 (200A) | 0.100 s / 1 s |

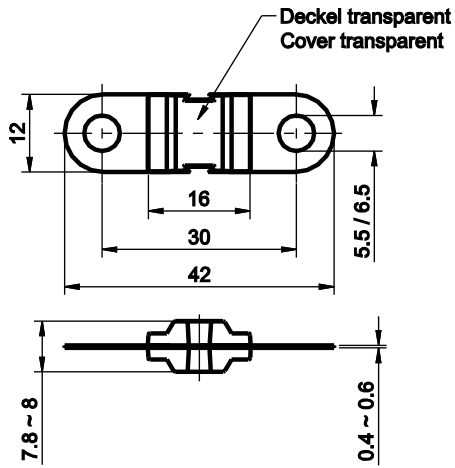
| Part Number Artikel-Nr. | | Current Rating Nennstrom | Housing Color Kennfarbe | Typ. Voltage Drop Typ. Spannungsfall Littelfuse max. | Cold Resistance Kaltwiderstand | I ² t |
|----------------------------|----------------|-----------------------------|----------------------------|------------------------------------------------------------|-----------------------------------|------------------|
| M5 | M6 | | | | | |
| 153.5631.523_1,2 | - | 23 A | | 105 mV | 3.50 mΩ | 1,400 A²s |
| 153.5631.530_2 | 153.7010.530_2 | 30 A | | 105 mV | 2.70 mΩ | 5,100 A²s |
| 153.5631.540_ | 153.7010.540_ | 40 A | | 90 mV | 1.56 mΩ | 6,800 A²s |
| 153.5631.550_ | 153.7010.550_ | 50 A | | 80 mV | 1.03 mΩ | 6,900 A²s |
| 153.5631.560_ | 153.7010.560_ | 60 A | | 75 mV | 0.75 mΩ | 16,200 A²s |
| 153.5631.570_ | 153.7010.570_ | 70 A | | 70 mV | 0.64 mΩ | 22,000 A²s |
| 153.5631.580_ | 153.7010.580_ | 80 A | | 70 mV | 0.55 mΩ | 25,600 A²s |
| 153.5631.610_ | 153.7010.610_ | 100 A | | 70 mV | 0.44 mΩ | 42,500 A²s |
| 153.5631.612_ | 153.7010.612_ | 125 A | | 70 mV | 0.34 mΩ | 62,500 A²s |
| 153.5631.615_ | 153.7010.615_ | 150 A | | 70 mV | 0.29 mΩ | 83,400 A²s |
| 153.5631.620_ | 153.7000.620_ | 200 A | | 70 mV | 0.24 mΩ | 126,000 A²s |

Note 1: Not mentioned in standards. Note 2: Not UL-rated.

Bolt-down Fuses

BF1 Fuse Rated 32V

Dimensions in mm / Maße in mm



Pre-arcing Time - limits / Schmelzeit-Grenzwerte DIN



23 A - 150 A: FI = 1.25 (max. operating current: $0.8 \times I_{rat}$ at 23°C)

200 A: FI = 2.00 (max. operating current: $0.5 \times I_{rat}$ at 23°C)

Компания «Life Electronics» занимается поставками электронных компонентов импортного и отечественного производства от производителей и со складов крупных дистрибьюторов Европы, Америки и Азии.

С конца 2013 года компания активно расширяет линейку поставок компонентов по направлению коаксиальный кабель, кварцевые генераторы и конденсаторы (керамические, пленочные, электролитические), за счёт заключения дистрибьюторских договоров

Мы предлагаем:

- Конкурентоспособные цены и скидки постоянным клиентам.
- Специальные условия для постоянных клиентов.
- Подбор аналогов.
- Поставку компонентов в любых объемах, удовлетворяющих вашим потребностям.
- Приемлемые сроки поставки, возможна ускоренная поставка.
- Доставку товара в любую точку России и стран СНГ.
- Комплексную поставку.
- Работу по проектам и поставку образцов.
- Формирование склада под заказчика.
- Сертификаты соответствия на поставляемую продукцию (по желанию клиента).
- Тестирование поставляемой продукции.
- Поставку компонентов, требующих военную и космическую приемку.
- Входной контроль качества.
- Наличие сертификата ISO.

В составе нашей компании организован Конструкторский отдел, призванный помогать разработчикам, и инженерам.

Конструкторский отдел помогает осуществить:

- Регистрацию проекта у производителя компонентов.
- Техническую поддержку проекта.
- Защиту от снятия компонента с производства.
- Оценку стоимости проекта по компонентам.
- Изготовление тестовой платы монтаж и пусконаладочные работы.



Тел: +7 (812) 336 43 04 (многоканальный)
Email: org@lifeelectronics.ru