



Mallory Sonalert Products, Inc.

Part #:

MSS5MMT

Sales Outline Drawing

Revision:

D

Specifications:

cUL Recognized to IEC60601-1-8 - Temp/Energy Delivery Melody

| | | | |
|------------------------|---|---|---|
| Sound Level Category: | Loud | Loud | Loud |
| Mode of Operation: | Low Priority Alarm 2 beeps repeating every 30 sec | Medium Priority Alarm 3 beeps repeating every 7.5 sec | High Priority Alarm 10 beeps repeating every 2.5 sec |
| Loudness @ 10cm: | 85 to 95 dB(A) Typ. | 85 to 95 dB(A) Typ. | 85 to 95 dB(A) Typ. |
| Frequency: | 150 to 4000 Hz | | |
| Connection: | Connect " + " to " + " & " - " to " - " of Power Supply | Connect " + " to " + " & " - " & Medium to " - " of Power Supply | Connect " + " to " + " & " - " & High to " - " of Power Supply |
| Voltage Rating: | 5 ± 0.5 VDC | | |
| Average Current Draw: | <45mA Typ. | <70mA Typ. | <150mA Typ. |
| Ipk Current*: | 400mA | | |
| Housing Material: | Valox (UL94V-0), Octagonal, Black | | |
| Storage Temperature: | -30° to +60° C | | |
| Operating Temperature: | -30° to +55° C | | |
| Weight (Typical): | 6.0g | | |
| Options: | Please contact factory. | | |

Dimensions:

Inches [mm]

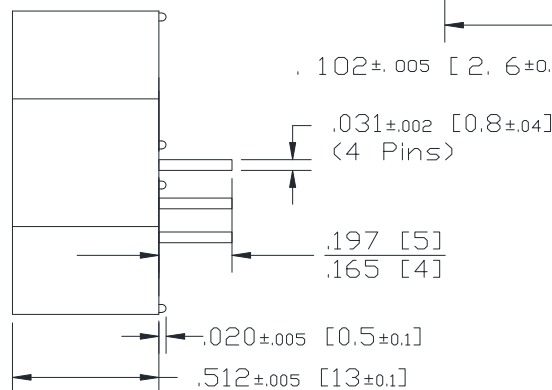
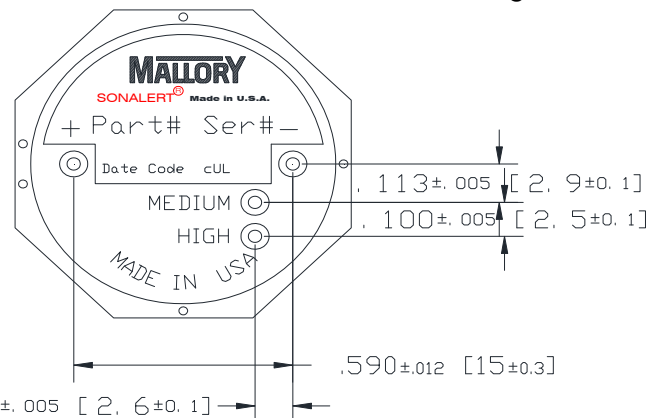
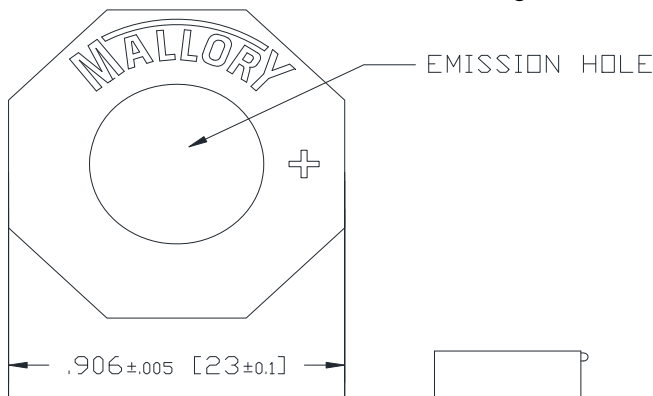
cUL Recognized

ROHS Compliant

PATENT NUMBER: 7880593

Before Code Date: 1546 Not cUL Recognized

After Code Date: 1547 cUL Recognized



NOTE A:
TERMINALS - .031" DIA. NICKEL/TIN COATED BRASS.

NOTE B:
MOUNTING- INSERT INTO PRINTED CIRCUIT BOARD AND HAND OR MACHINE SOLDER.
UNITS ARE SUITABLE FOR WAVE SOLDERING. BOARDS ARE NOT SUITABLE FOR WASH.
RECOMMENDED MAXIMUM TEMPERATURE AND TIME DURATION FOR WAVE SOLDERING IS
+270°C AND 3 SECONDS RESPECTIVELY.

Компания «Life Electronics» занимается поставками электронных компонентов импортного и отечественного производства от производителей и со складов крупных дистрибьюторов Европы, Америки и Азии.

С конца 2013 года компания активно расширяет линейку поставок компонентов по направлению коаксиальный кабель, кварцевые генераторы и конденсаторы (керамические, пленочные, электролитические), за счёт заключения дистрибьюторских договоров

Мы предлагаем:

- Конкурентоспособные цены и скидки постоянным клиентам.
- Специальные условия для постоянных клиентов.
- Подбор аналогов.
- Поставку компонентов в любых объемах, удовлетворяющих вашим потребностям.
- Приемлемые сроки поставки, возможна ускоренная поставка.
- Доставку товара в любую точку России и стран СНГ.
- Комплексную поставку.
- Работу по проектам и поставку образцов.
- Формирование склада под заказчика.
- Сертификаты соответствия на поставляемую продукцию (по желанию клиента).
- Тестирование поставляемой продукции.
- Поставку компонентов, требующих военную и космическую приемку.
- Входной контроль качества.
- Наличие сертификата ISO.

В составе нашей компании организован Конструкторский отдел, призванный помогать разработчикам, и инженерам.

Конструкторский отдел помогает осуществить:

- Регистрацию проекта у производителя компонентов.
- Техническую поддержку проекта.
- Защиту от снятия компонента с производства.
- Оценку стоимости проекта по компонентам.
- Изготовление тестовой платы монтаж и пусконаладочные работы.



Тел: +7 (812) 336 43 04 (многоканальный)

Email: org@lifeelectronics.ru