

**Metal Hoods with Angled Cable Outlets**  
**Metallhauben mit abgewinkelten**  
**Kabelausgängen**

**Right Angled Cable Outlet**  
**Rechtwinkliger Kabelausgang**



Metal hood FMBR in shell sizes 1 and 2.  
Metallhaube FMBR in der Gehäusegröße 1 und 2.

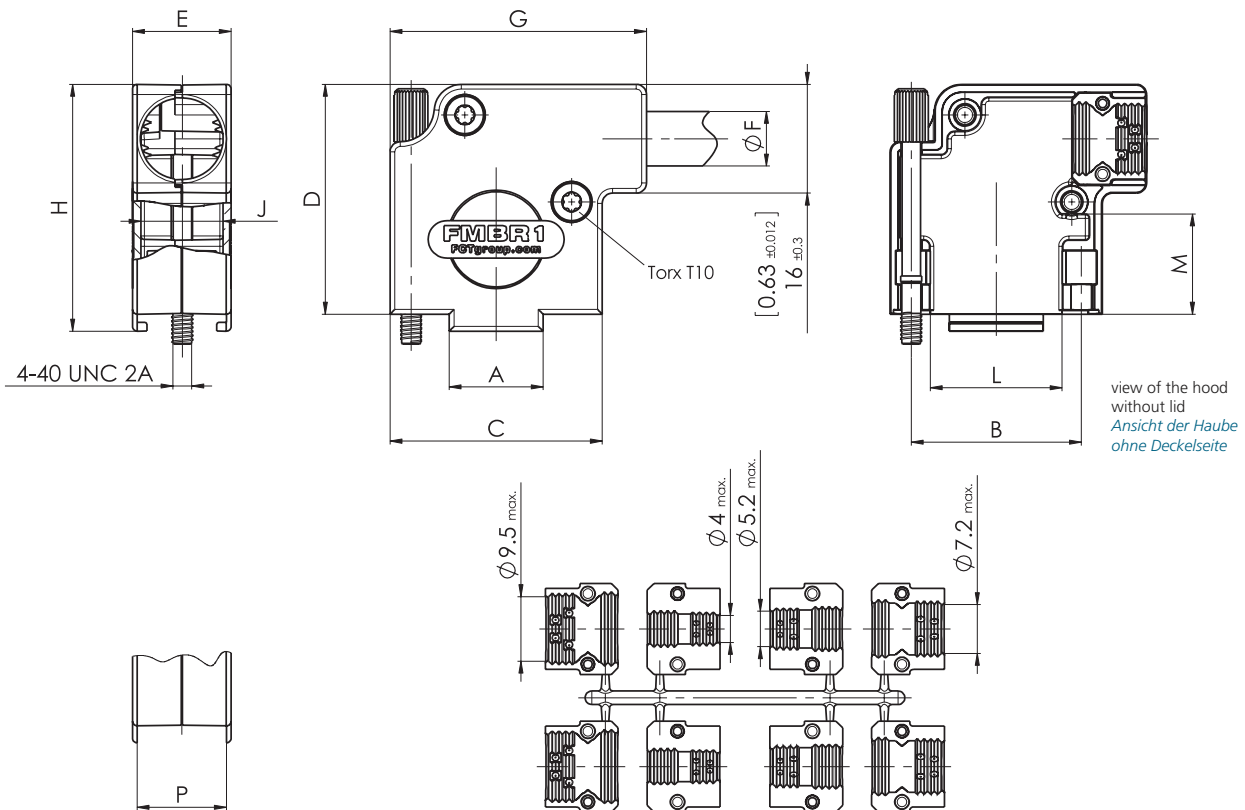
**Advantages and Special Features**

- Extended inner chamber, suitable for D-Sub connectors with special contacts
- 90° cable outlet with strain relief
- Suitable for robust use
- Can be used with knurled thumb screws
- Very low hood body
- Modification (K189), to enable the use of slide locks, available
- Larger cable clamp area due to strain relief module with different diameters

**Vorteile und Merkmale im Überblick**

- großer Innenraum, besonders für D-Sub Steckverbinder mit Sonderkontakten geeignet
- 90° Kabelausgang mit Zugentlastung
- für robuste Einsätze geeignet
- verwendbar mit Rändelschrauben
- sehr niedrige Bauform
- Modifikation (K189) für den Einsatz von Gleitverriegelung verfügbar
- großer Kabelklemmbereich wegen Zugentlastungsmodul mit verschiedenen Durchmessern

**Dimensions**  
**Abmessungen**



modification no. -K189 only (for slide lock system)  
nur bei Modifikations-Nr. -K189 (für Gleitverriegelung)

Strain relief modul FZM  
Zugentlastungsmodul FZM

**Shell Size and Order-Information**

**Gehäusegrößen und Bestell-Informationen**

Order No.	Shell Size / for No. of Contacts	A	B	C	D	E	Ø F			G	H	J	L	M	P
		±0,3 (±0.012)	±0,1 (±0.004)	±0,3 (±0.012)	±0,3 (±0.012)	±0,3 (±0.012)	min.	-	max.	±0,3 (±0.012)	±0,3 (±0.012)	±0,3 (±0.012)	±0,3 (±0.012)	±0,3 (±0.012)	-0,3 (-0.012)
<b>FMBR1</b>	<b>1 / 9</b>	13,8 (0.543)	25 (0.984)	31,2 (1.228)	33,8 (1.331)	14,5 (0.571)	3,5 (0.138)	-	12,0 (0.472)	37,7 (1.484)	36,3 (1.429)	12,1 (0.476)	19,4 (0.764)	14,6 (0.575)	13,1 (0.516)
<b>FMBR2</b>	<b>2 / 15</b>	22 (0.866)	33,3 (1.311)	39,5 (1.555)	33,8 (1.331)	14,5 (0.571)	3,5 (0.138)	-	12,0 (0.472)	46,0 (1.811)	36,3 (1.429)	12,1 (0.476)	27,9 (1.098)	14,6 (0.575)	13,1 (0.516)
<b>FMBR3*</b>	<b>3 / 25</b>	28 (1.102)	47 (1.850)	53,2 (2.094)	33,8 (1.378)	14,5 (0.571)	3,5 (0.138)	-	12,0 (0.472)	60,2 (2.370)	36,6 (1.429)	12,1 (0.476)	41,4 (1.630)	14,6 (0.575)	13,1 (0.516)
<b>FMBR4*</b>	<b>4 / 37</b>	45 (1.772)	63,5 (2.500)	70,0 (2.756)	33,8 (1.331)	14,5 (0.571)	3,5 (0.138)	-	12,0 (0.472)	76,5 (3.012)	36,3 (1.429)	12,1 (0.476)	57,8 (2.276)	14,6 (0.575)	13,1 (0.516)
<b>FMBR5*</b>	<b>5 / 50</b>	42 (1.654)	61,1 (2.406)	67,8 (2.669)	33,8 (1.331)	17,5 (0.689)	3,5 (0.138)	-	12,0 (0.472)	74,0 (2.913)	36,3 (1.429)	15,1 (0.594)	55,5 (2.185)	14,6 (0.575)	15,9 (0.626)

\* On request/auf Anfrage

Dimensions in mm (inch) - Abmessungen in mm (inch)

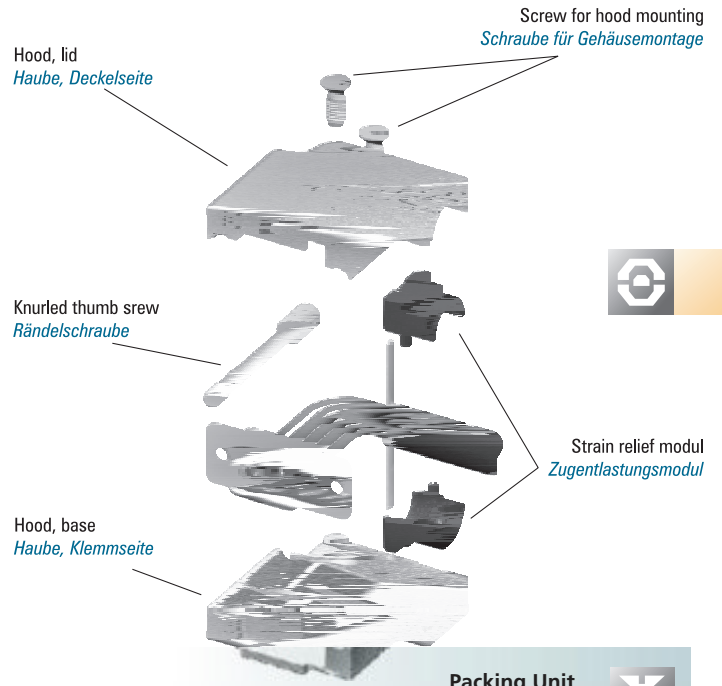
**Technical Data**

**Technische Daten**

	<b>FMBR Solid Metal Hood</b> <b>FMBR Vollmetallhaube</b>
<b>Material and platings</b> <b>Material und Oberfläche</b>	Zinc die-cast, nickel plated Zink-Druckguß, vernickelt
<b>Temperature range</b> <b>Temperaturbereich</b>	-35°C bis 100°C (-67°F to 212°F) -35°C bis 100°C
<b>max. torque *</b> <b>max. Anzugsmoment *</b>	40 Ncm (0,295 ft.lb.) 40 Ncm

\* Not for knurled thumb screws/ \*Nicht für Rändelschrauben

**Hood Assembly and Exemplary Demonstration of Delivery Quantity**  
**Haubenaufbau und beispielhafte Darstellung des Lieferumfangs**



**Delivery Quantity**

**Lieferumfang**

	<b>FMBR1-5</b>
<b>Hood, lid</b> <b>Haube, Deckelseite</b>	1
<b>Hood, base</b> <b>Haube, Klemmseite</b>	1
<b>Threaded block insert</b> <b>Einlegeklötzchen</b>	2
<b>Knurled thumb screw</b> <b>Rändelschraube</b>	1
<b>Strain relief modul</b> <b>Zugentlastungsmodul</b>	1
<b>Screw for hood mounting</b> <b>Schraube für Gehäusemontage</b>	2

**Packing Unit**  
Please see page 387  
**Verpackungseinheit**  
siehe Seite 387

**Modifications**  
**Modifikationen**

Modifications <i>Modifikationen</i>	Modified Hoods <i>Modifizierbare Hauben</i>	Modification No's and Additions to Order No. <i>Modifikationsnummern und Bestellnummernergänzung</i>	Ordering Example <i>Bestellbeispiel</i>
Modified hood with threaded insert 4-40 UNC for use with slide locks <i>Modifizierte Haube mit Einlegemutter 4-40 UNC zur Verwendung mit Gleitverriegelung</i>	all <i>alle</i>	K189	FMBR1-K189
Hood without connector retention lip and mounted threaded insert 4-40 UNC <i>Haube ohne Steg, montiert mit Einlegemutter 4-40 UNC</i>	all <i>alle</i>	K670	FMBR1-K670
Hood without connector retention lip and mounted threaded insert M3 <i>Haube ohne Steg, montiert mit Einlegemutter M3</i>	all <i>alle</i>	K671	FMBR1-K671
Hood with threaded insert 4-40 UNC <i>Haube mit Einlegemutter 4-40 UNC</i>	all <i>alle</i>	K774	FMBR1-K774
Hood with threaded insert M3 <i>Haube mit Einlegemutter M3</i>	all <i>alle</i>	K775	FMBR1-K775
Hood with knurled thumb screw M3 <i>Haube mit Rändelschraube M3</i>	all <i>alle</i>	M3	FMBR1M3

**On request** FMBR hoods can be premounted with other locking or knurled thumb screws (see page 456ff. onwards). Please contact us for the correct order no. Further modifications on request.

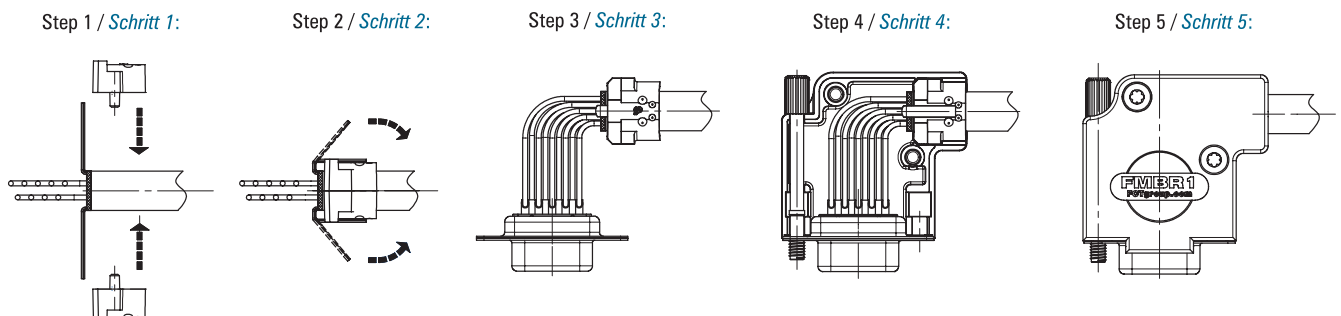
FMBR Hauben können auf **Anfrage** mit anderen Verriegelungs- bzw. Rändelschrauben (siehe Seite 456ff.) vormontiert werden. Bitte fragen Sie hierfür die Bestellnummer an. Weitere Modifikationen auf Anfrage.

**Accessories**  
**Zubehör**

Order No. <i>Bestellnummer</i>	Description <i>Beschreibung</i>	Technical Data / Material <i>Technische Daten / Material</i>
<b>Threaded insert/Einlegemutter</b>		
FEK1/5	Threaded insert <i>Einlegemutter</i>	Thread 4-40 UNC <i>Gewinde 4-40 UNC</i>  See page 464 <i>Siehe Seite 464</i>
FEK1/5M3	Threaded insert <i>Einlegemutter</i>	Thread M3 <i>Gewinde M3</i>  See page 464 <i>Siehe Seite 464</i>
FEK1/5M2,5	Threaded insert <i>Einlegemutter</i>	Thread M2,5 <i>Gewinde M2,5</i>  See page 464 <i>Siehe Seite 464</i>



**Mounting Instructions**  
**Montagehinweise**



Компания «Life Electronics» занимается поставками электронных компонентов импортного и отечественного производства от производителей и со складов крупных дистрибьюторов Европы, Америки и Азии.

С конца 2013 года компания активно расширяет линейку поставок компонентов по направлению коаксиальный кабель, кварцевые генераторы и конденсаторы (керамические, пленочные, электролитические), за счёт заключения дистрибьюторских договоров

Мы предлагаем:

- Конкурентоспособные цены и скидки постоянным клиентам.
- Специальные условия для постоянных клиентов.
- Подбор аналогов.
- Поставку компонентов в любых объемах, удовлетворяющих вашим потребностям.
- Приемлемые сроки поставки, возможна ускоренная поставка.
- Доставку товара в любую точку России и стран СНГ.
- Комплексную поставку.
- Работу по проектам и поставку образцов.
- Формирование склада под заказчика.
- Сертификаты соответствия на поставляемую продукцию (по желанию клиента).
- Тестирование поставляемой продукции.
- Поставку компонентов, требующих военную и космическую приемку.
- Входной контроль качества.
- Наличие сертификата ISO.

В составе нашей компании организован Конструкторский отдел, призванный помогать разработчикам, и инженерам.

Конструкторский отдел помогает осуществить:

- Регистрацию проекта у производителя компонентов.
- Техническую поддержку проекта.
- Защиту от снятия компонента с производства.
- Оценку стоимости проекта по компонентам.
- Изготовление тестовой платы монтаж и пусконаладочные работы.



Тел: +7 (812) 336 43 04 (многоканальный)

Email: [org@lifeelectronics.ru](mailto:org@lifeelectronics.ru)