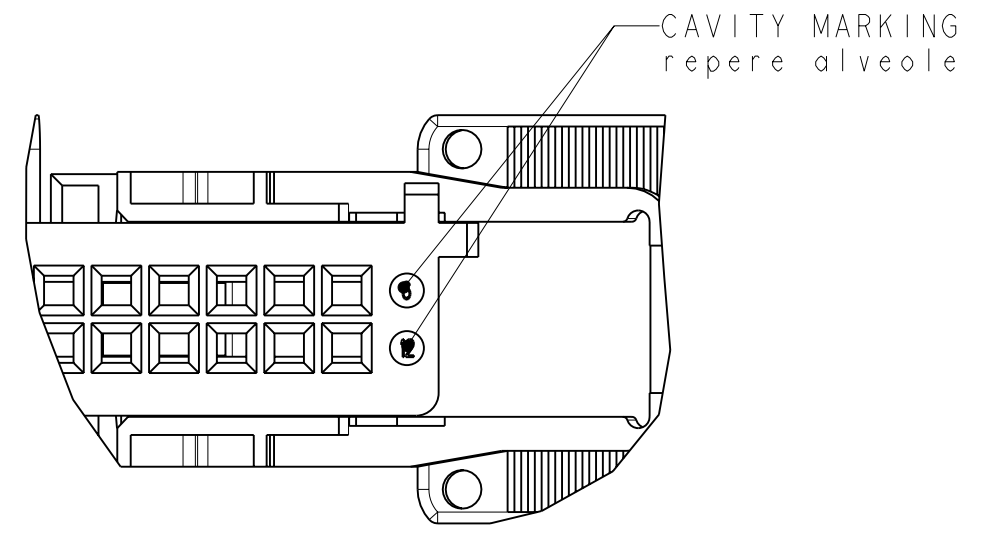
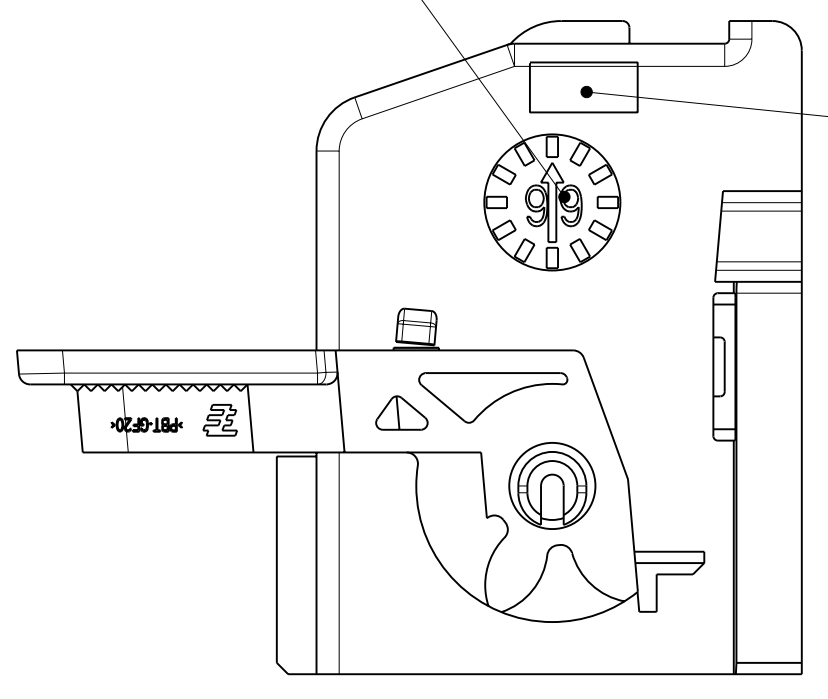
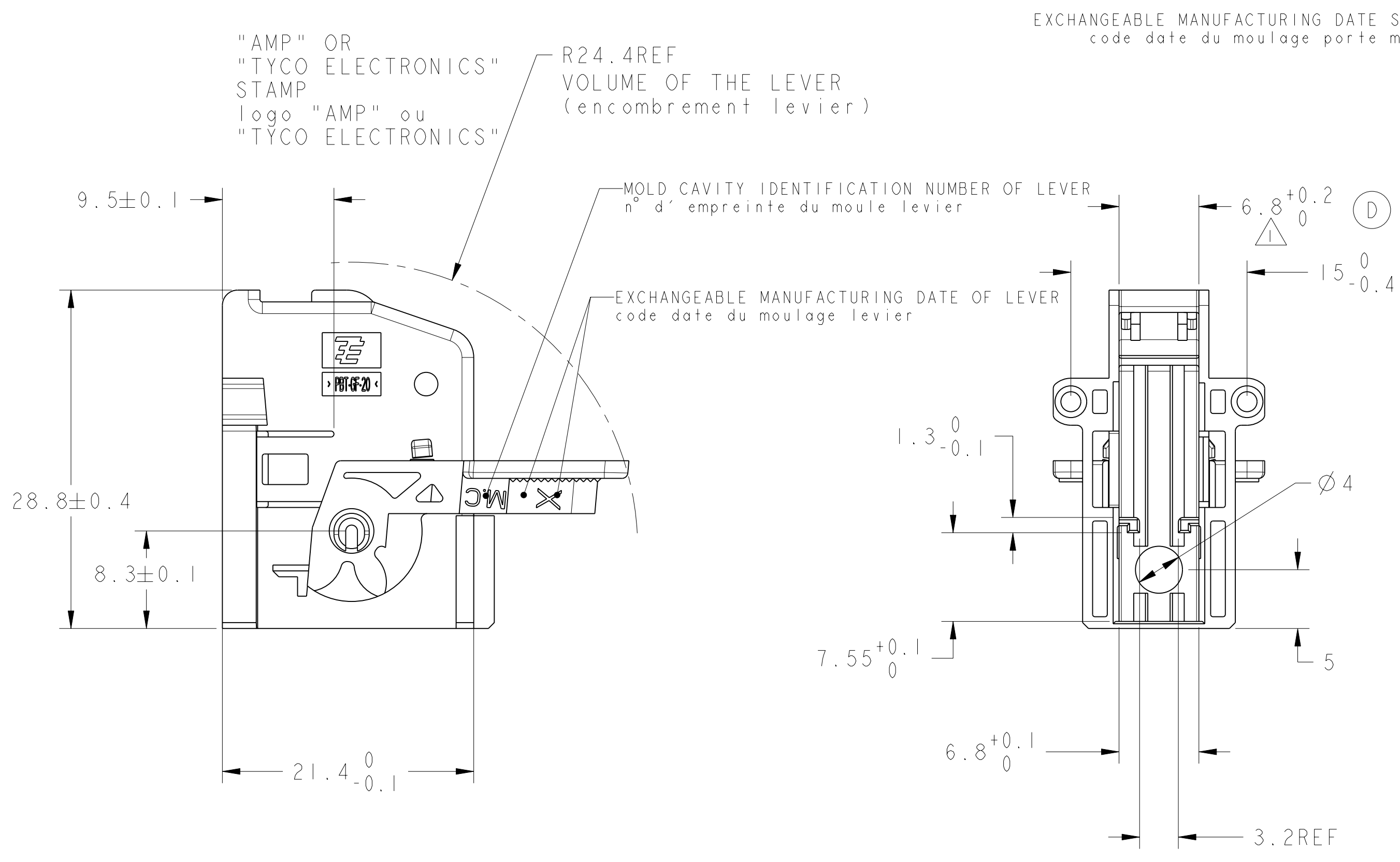


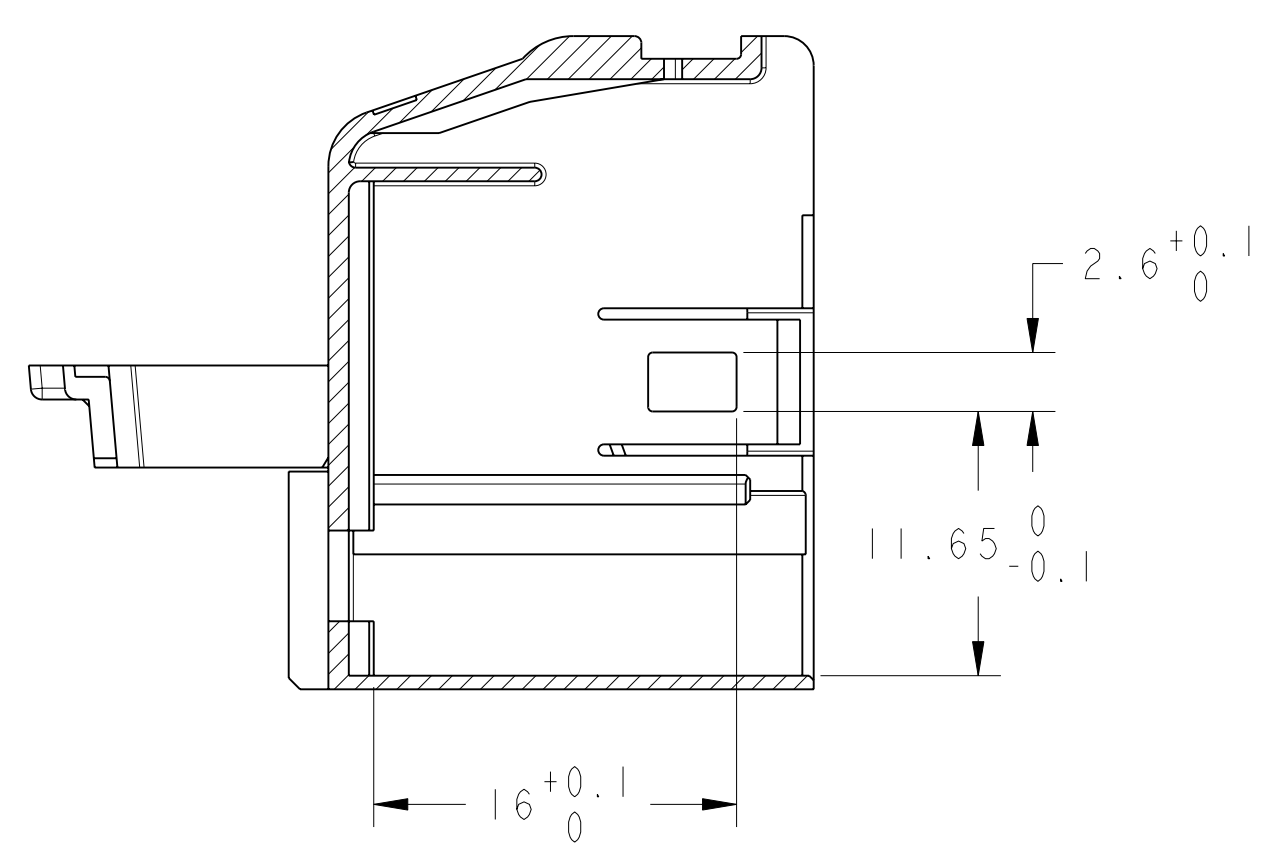
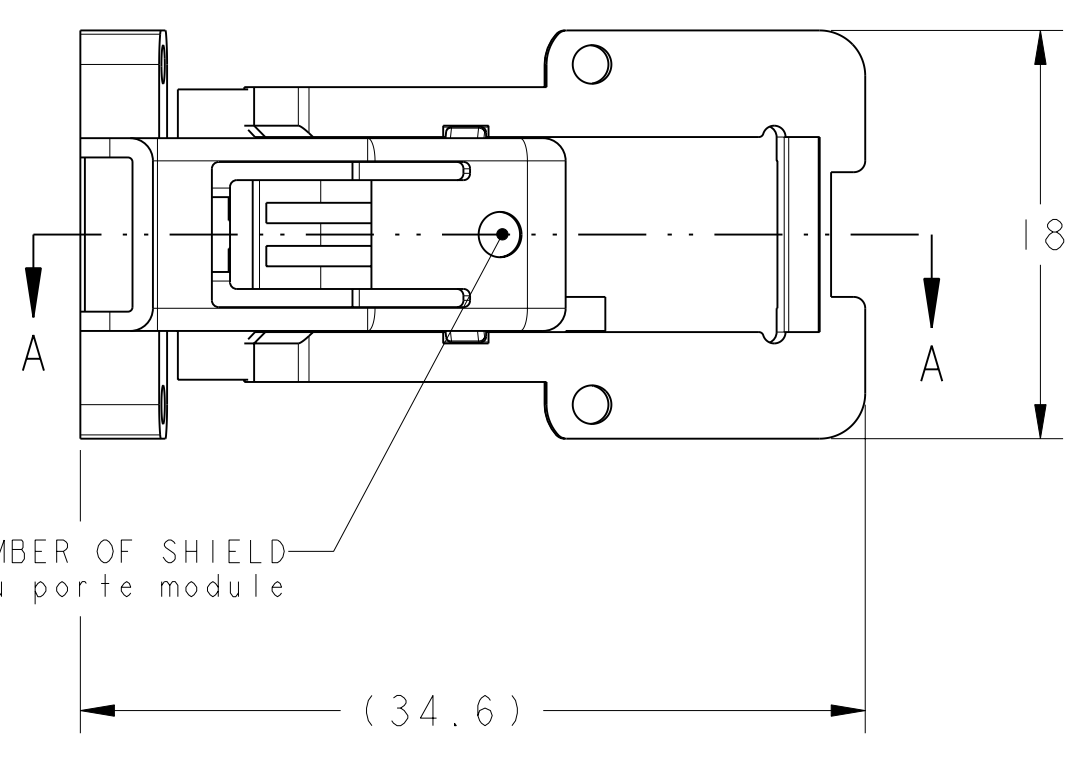
LOC	DIST	REVISIONS				
F	00	REV	DESCRIPTION MODIFICATIONS	DATE	DWN	APP
		A	MODIFICATION DESIGN FOR THE SHIELD	18APR2001	MP	JL
		B	ADDED PN 1397095-3	12AUG2003	MP	XR
		C	ADDED ASSEMBLY DATE CODE	13JUL2007	MP	XR
		D	DIMENSIONS UPDATED AND NOTE 1 ADDED	20AUG2010	EC	XR



DESIGNATION designation	ITEM rep.	QTTY qte	MATERIAL matiere	TE PN ref TE	COLOR couleur	KEYING detrompage
SHIELD capot	1	1	PBT GF 20% PBT 20% FV	1379095-3	BLACK noir	
LEVER levier	2	1	PBT GF 20% PBT 20% FV		BLACK noir	
SHIELD capot	1	1	PBT GF 20% PBT 20% FV	1379095-2	BLUE bleu	
LEVER levier	1	1	PBT GF 20% PBT 20% FV		BLACK noir	
SHIELD capot	1	1	PBT GF 20% PBT 20% FV	1379095-1	BROWN marron	
LEVER levier	2	1	PBT GF 20% PBT 20% FV		BLACK noir	



COUPE A-A



THIS DRAWING IS UNPUBLISHED. RELEASED FOR PUBLICATION DIFFUSION RESTREINTE AMP LIBRE A LA DIFFUSION © COPYRIGHT 1999 BY TYCO ELECTRONICS CORPORATION. ALL RIGHTS RESERVED. TOUS DROITS RESERVES.		DWN/DESSINE M. POLIFONTE J. LALANGE		06OCT99 06OCT99		TYCO ELECTRONICS France SAS BP 39, 95301 CERGY-PONTOISE Cedex	
DIMENSIONS: mm		TOLERANCES UNLESS OTHERWISE SPECIFIED: (USU'Y NB. DE DECIMALES): 0 / DEC: ± 1 / DEC: ± 2 / DEC: ±0.2 3 / DEC: ± 4 / DEC: ± ANGLES: ±°		PRODUCT SPEC: 108-15261 APPLICATION SPEC: 411-15565		NAME: SHIELD + LEVER FOR MOS 12 POS (0) ASSY GENE 11 PORTO-MODULE 12 VOIES MOS GENE 11 ASSY (0)	
MATERIAL/MATIERE VOIR TABLEAU		FINISH/FINITION VOIR TABLEAU		WEIGHT: 3.2g MASSE APPROX. 3.2g		SIZE: A1 CAGE CODE: 00779 DRAWING NO.: 1379095	
CUSTOMER DRAWING		/PLAN CLIENT		UNIFORMITY SCALE: 3:1 FOUR. REFERENCE: ECHELLE 3:1		SHEET 1 OF 1 FEUILLE 1 DE 1	

Компания «Life Electronics» занимается поставками электронных компонентов импортного и отечественного производства от производителей и со складов крупных дистрибьюторов Европы, Америки и Азии.

С конца 2013 года компания активно расширяет линейку поставок компонентов по направлению коаксиальный кабель, кварцевые генераторы и конденсаторы (керамические, пленочные, электролитические), за счёт заключения дистрибьюторских договоров

Мы предлагаем:

- Конкурентоспособные цены и скидки постоянным клиентам.
- Специальные условия для постоянных клиентов.
- Подбор аналогов.
- Поставку компонентов в любых объемах, удовлетворяющих вашим потребностям.
- Приемлемые сроки поставки, возможна ускоренная поставка.
- Доставку товара в любую точку России и стран СНГ.
- Комплексную поставку.
- Работу по проектам и поставку образцов.
- Формирование склада под заказчика.
- Сертификаты соответствия на поставляемую продукцию (по желанию клиента).
- Тестирование поставляемой продукции.
- Поставку компонентов, требующих военную и космическую приемку.
- Входной контроль качества.
- Наличие сертификата ISO.

В составе нашей компании организован Конструкторский отдел, призванный помогать разработчикам, и инженерам.

Конструкторский отдел помогает осуществить:

- Регистрацию проекта у производителя компонентов.
- Техническую поддержку проекта.
- Защиту от снятия компонента с производства.
- Оценку стоимости проекта по компонентам.
- Изготовление тестовой платы монтаж и пусконаладочные работы.



Тел: +7 (812) 336 43 04 (многоканальный)

Email: org@lifeelectronics.ru