

THIS DRAWING IS UNPUBLISHED.

RELEASED FOR PUBLICATION

20

© COPYRIGHT 20 BY -

ALL RIGHTS RESERVED.

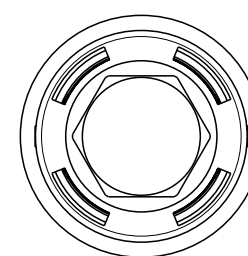
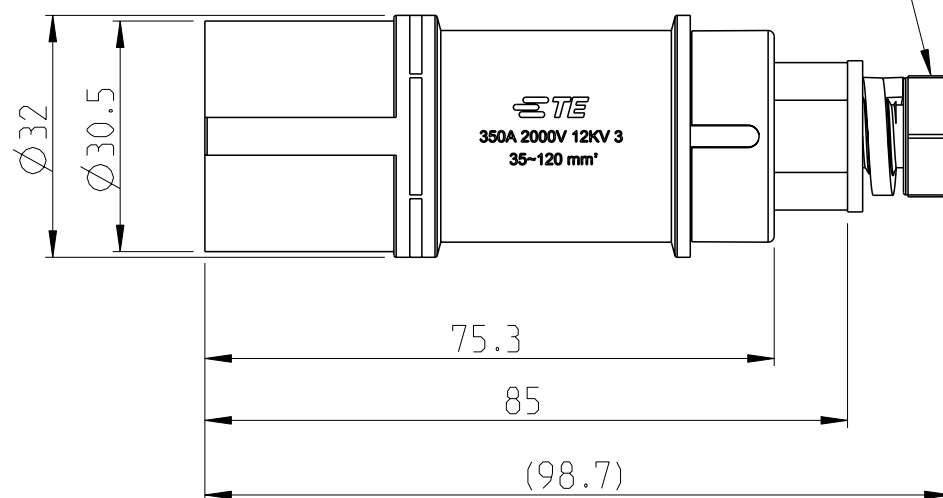
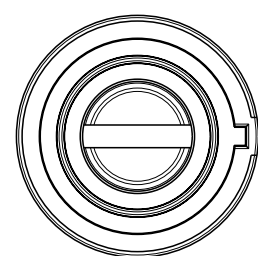
REVISIONS

P	LTR	DESCRIPTION	DATE	DWN	APVD
	A	INITIAL	15Mar2015	GY	CW

Table 2

Conductor section: mm	35	50	70	95	120
Tightening torque: Nm	8	10	12	14	16

M10 thread, recommended tightening torque see table 2

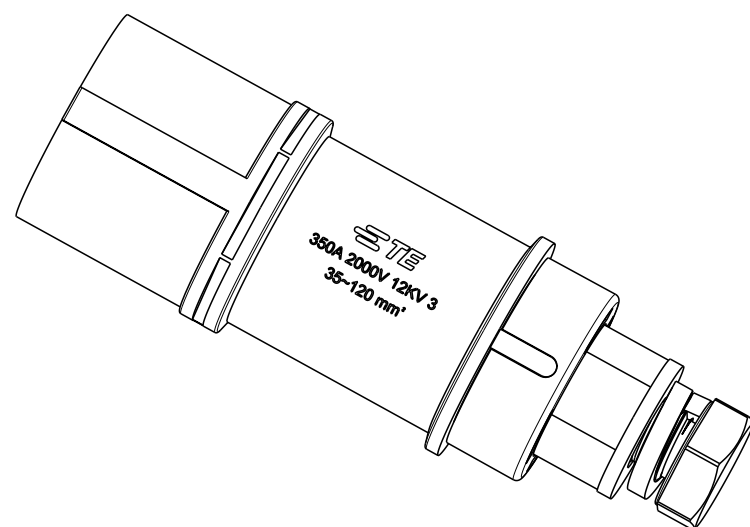


NOTES:


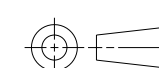
- TECHNICAL CHARACTERISTICS:
 INSULATION MATERIAL: PC&PA6(GRAY)
 IN POLLUTION DEGREE: 3
 RATED VOLTAGE: 2000V
 RATED CURRENT: 350A
 RATED IMPULSE VOLTAGE: 12KV
 INSULATION RESISTANCE: $\geq 400M\Omega$
 CONTACT RESISTANCE: $\leq 5m\Omega$
 FLAMMABILITY: UL94V-0
 MATING CYCLES: 200
 OPERATION TEMPERATURE: $-40^{\circ}C \sim +125^{\circ}C$
 WIRE RANGE: $35mm^2 \sim 120mm^2$ (AWG2-AWG0000)
 CONTACT TYPE: STRAIGHT VERSION WITH SCREW TERMINAL(M10)

注释:

- 技术参数:
 绝缘材料: PC&PA6(GRAY)
 污染等级环境为: 3
 额定电压: 2000V
 额定电流: 350A
 脉冲电压: 12KV
 绝缘电阻: $\geq 400M\Omega$
 接触电阻: $\leq 5 m\Omega$
 阻燃等级: UL94V-0
 插拔次数: 200
 工作温度: $-40^{\circ}C \sim +125^{\circ}C$
 接线范围: $35mm^2 \sim 120mm^2$ (AWG2-AWG0000)
 接线类型: 直式螺栓结构(M10)



HCM350-120-M	T2193502101-000
DESCRIPTION	PART NUMBER

THIS DRAWING IS A CONTROLLED DOCUMENT.		DWN	21Feb2015		 TE Connectivity
		CHK	21Feb2015		
		APVD	21Feb2015		
		PRODUCT SPEC	108-137073		
DIMENSIONS:		TOLERANCES UNLESS OTHERWISE SPECIFIED:		NAME	
mm				HCM350-120-M	
		0 PLC	±		SIZE
		1 PLC	±		
		2 PLC	±		DRAWING NO
		3 PLC	±		
		4 PLC	±		SCALE
		ANGLES	±		
MATERIAL		FINISH		114-137073	
-		-		WEIGHT	
-		-		-	
				Customer Drawing	
				1:1	
				1 OF 1	
				REV A	

Компания «Life Electronics» занимается поставками электронных компонентов импортного и отечественного производства от производителей и со складов крупных дистрибьюторов Европы, Америки и Азии.

С конца 2013 года компания активно расширяет линейку поставок компонентов по направлению коаксиальный кабель, кварцевые генераторы и конденсаторы (керамические, пленочные, электролитические), за счёт заключения дистрибьюторских договоров

Мы предлагаем:

- Конкуренспособные цены и скидки постоянным клиентам.
- Специальные условия для постоянных клиентов.
- Подбор аналогов.
- Поставку компонентов в любых объемах, удовлетворяющих вашим потребностям.
- Приемлемые сроки поставки, возможна ускоренная поставка.
- Доставку товара в любую точку России и стран СНГ.
- Комплексную поставку.
- Работу по проектам и поставку образцов.
- Формирование склада под заказчика.
- Сертификаты соответствия на поставляемую продукцию (по желанию клиента).
- Тестирование поставляемой продукции.
- Поставку компонентов, требующих военную и космическую приемку.
- Входной контроль качества.
- Наличие сертификата ISO.

В составе нашей компании организован Конструкторский отдел, призванный помогать разработчикам, и инженерам.

Конструкторский отдел помогает осуществить:

- Регистрацию проекта у производителя компонентов.
- Техническую поддержку проекта.
- Защиту от снятия компонента с производства.
- Оценку стоимости проекта по компонентам.
- Изготовление тестовой платы монтаж и пусконаладочные работы.



Тел: +7 (812) 336 43 04 (многоканальный)

Email: org@lifeelectronics.ru