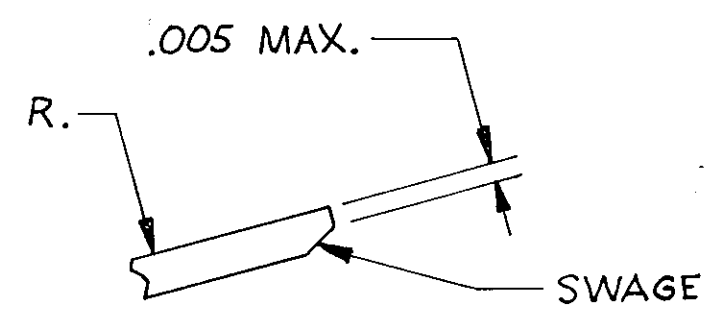
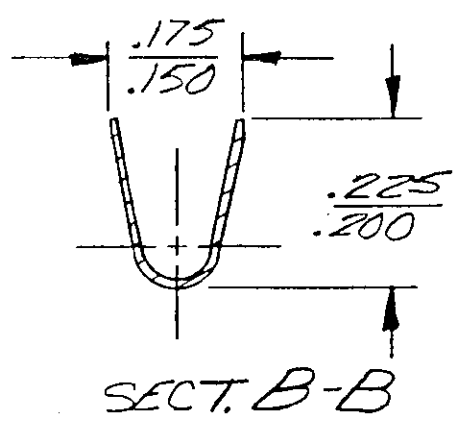
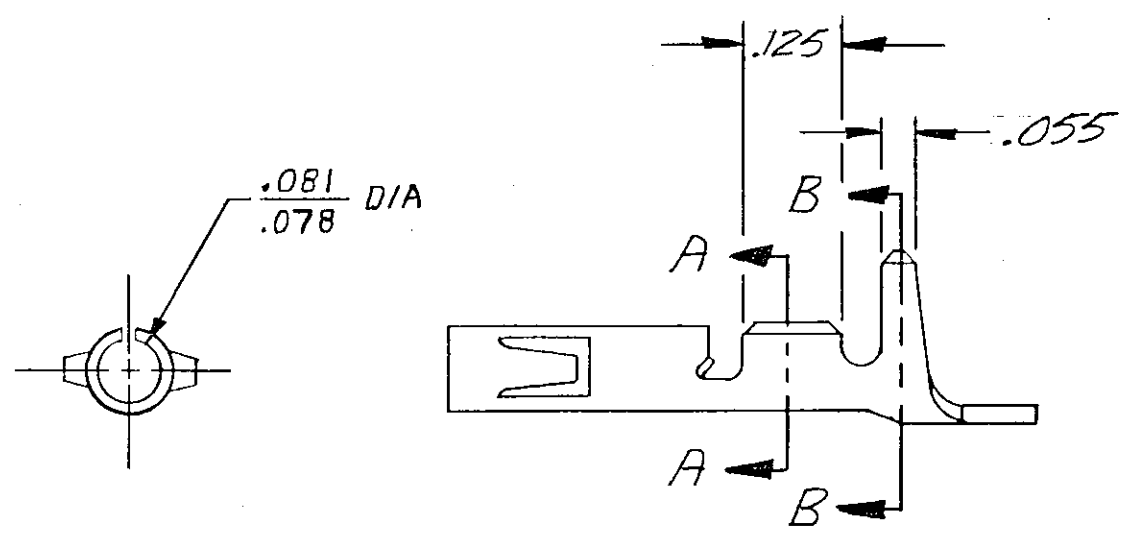
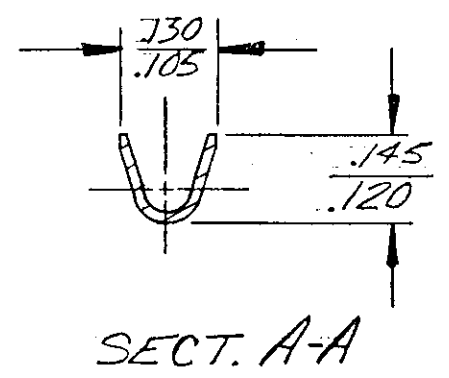
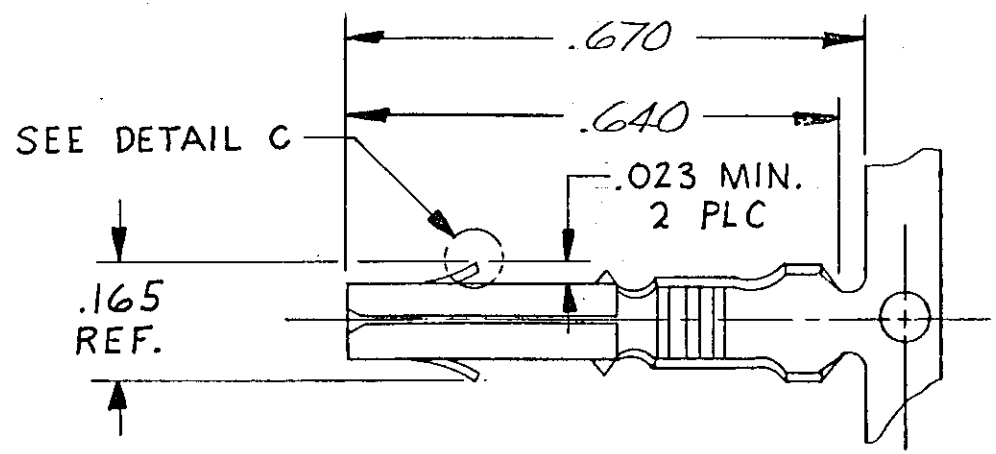



© COPYRIGHT 1973 BY AMP INCORPORATED, HARRISBURG, PA.
 ALL INTERNATIONAL RIGHTS RESERVED. AMP INCORPORATED PRODUCTS
 COVERED BY U. S. AND FOREIGN PATENTS AND/OR PATENTS PENDING.

REVISIONS						
P	F	ZONE	LTR	DESCRIPTION	DATE	APPROVED
✓	✓		C	REDRAWN W/O CHANGE M-5090	5-278	JW/DH.
✓	✓		D	ADDED 350512-2, T1182-125	7/24/82	DAS/CH
✓	✓		D ₁	RESTORED	4/2/85	BK _D /RS
			E	REV PER EC 0730-3607-91	1-5-94	RV RS



DETAIL C

(2) .115 DIA MAX STACKED	(2) #18 OR (1) #18 & (1) #16	.012 PH BRZ	350512-2
		.012 BRASS	350512-1
INSULATION RANGE	WIRE RANGE	MATERIAL	PART NO

UNLESS OTHERWISE SPECIFIED DIMENSIONS ARE IN INCHES. TOLERANCES ON: DECIMALS ± .015 ANGLES ± 1°	CONTRACT NO	 AMP INCORPORATED Harrisburg, Pa.	
	DR <i>John Whitman 5-278</i>		
MATERIAL SEE TABLE	CHK <i>D.S. Heide 11/16/78</i>	NAME SOCKET, MATE-N-LOK, DUAL LANCE	
	APPR <i>A. E. TRAVIS 11/17</i>	SIZE B	CODE IDENT NO 00779
FINISH PRE-TIN	DSGN APPD	DRAWING NO 350512	
	OTHER APPD	SCALE X	SHEET 11

Компания «Life Electronics» занимается поставками электронных компонентов импортного и отечественного производства от производителей и со складов крупных дистрибьюторов Европы, Америки и Азии.

С конца 2013 года компания активно расширяет линейку поставок компонентов по направлению коаксиальный кабель, кварцевые генераторы и конденсаторы (керамические, пленочные, электролитические), за счёт заключения дистрибьюторских договоров

Мы предлагаем:

- Конкурентоспособные цены и скидки постоянным клиентам.
- Специальные условия для постоянных клиентов.
- Подбор аналогов.
- Поставку компонентов в любых объемах, удовлетворяющих вашим потребностям.
- Приемлемые сроки поставки, возможна ускоренная поставка.
- Доставку товара в любую точку России и стран СНГ.
- Комплексную поставку.
- Работу по проектам и поставку образцов.
- Формирование склада под заказчика.
- Сертификаты соответствия на поставляемую продукцию (по желанию клиента).
- Тестирование поставляемой продукции.
- Поставку компонентов, требующих военную и космическую приемку.
- Входной контроль качества.
- Наличие сертификата ISO.

В составе нашей компании организован Конструкторский отдел, призванный помогать разработчикам, и инженерам.

Конструкторский отдел помогает осуществить:

- Регистрацию проекта у производителя компонентов.
- Техническую поддержку проекта.
- Защиту от снятия компонента с производства.
- Оценку стоимости проекта по компонентам.
- Изготовление тестовой платы монтаж и пусконаладочные работы.



Тел: +7 (812) 336 43 04 (многоканальный)

Email: org@lifeelectronics.ru